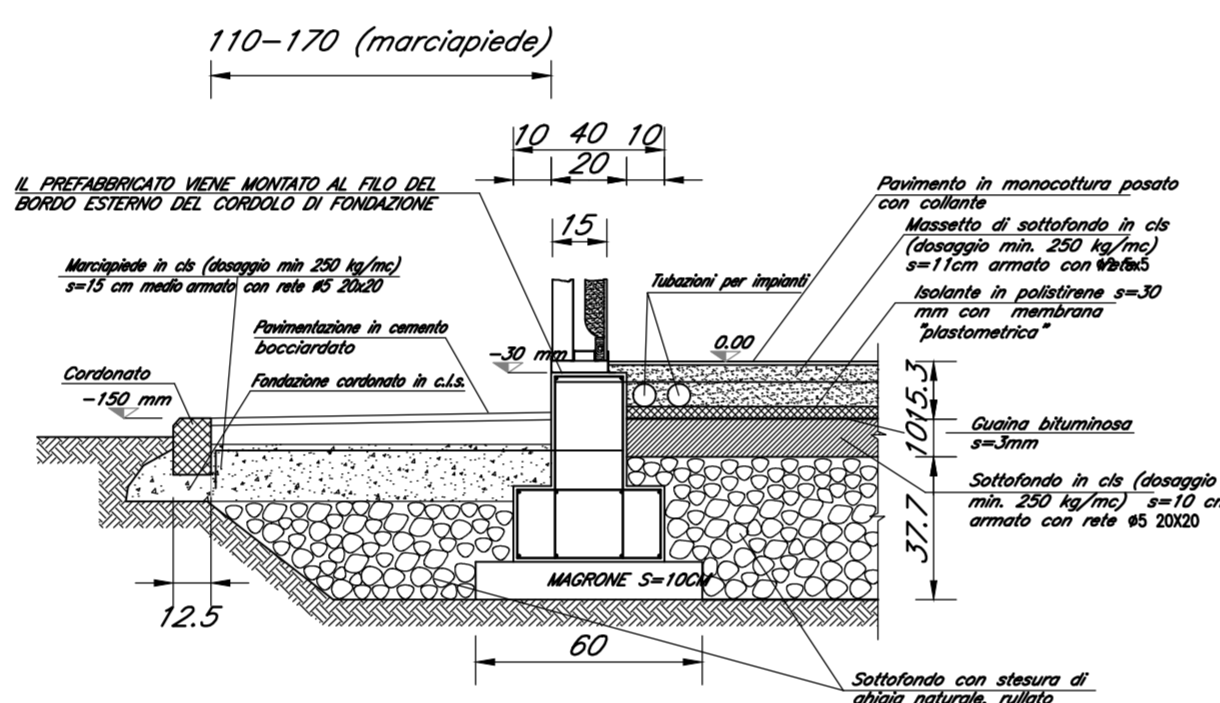
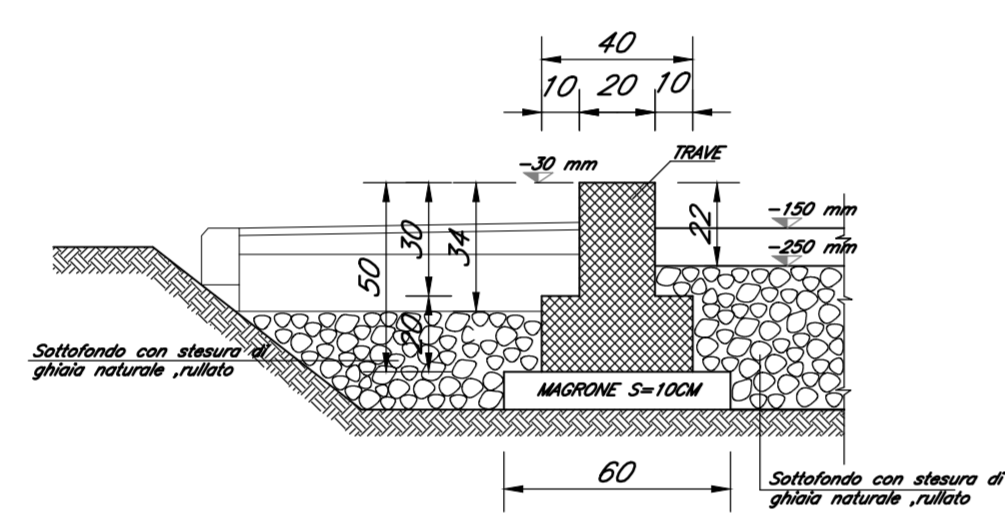
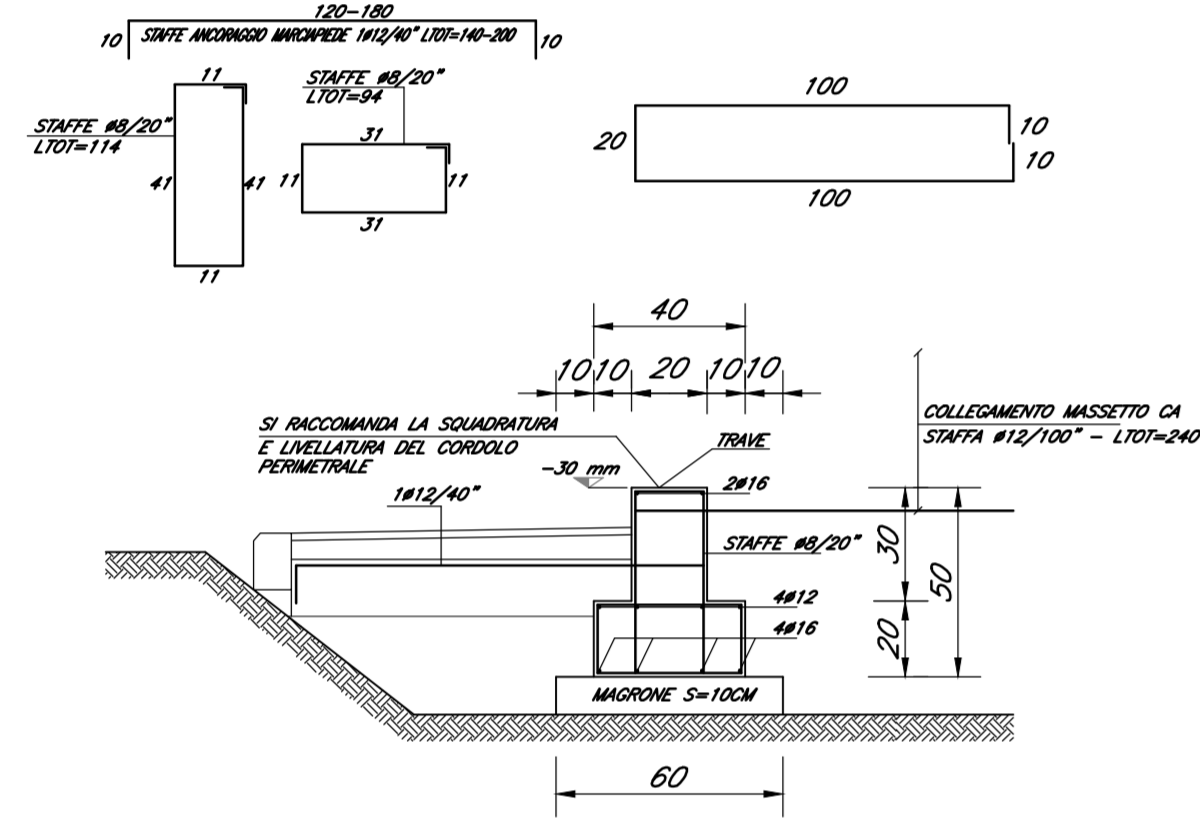


SOLUZIONE CON PAVIMENTO RIVESTITO IN MONOCOTTURA POSATA CON COLLANTE - SCALA 1:20

N.B.: LA STATA DI ANCORAMENTO DEL MARCIAPIEDE PUO' ESSERE METTA IN OPERA ANCHE "SOPRASSALDATE" AL COTTO DELLA TRAVE, MEDIANTE ESCAVAZIONE DI FORO #16 E MALTA CEMENTIZIA ESPOSITA O RESINA.



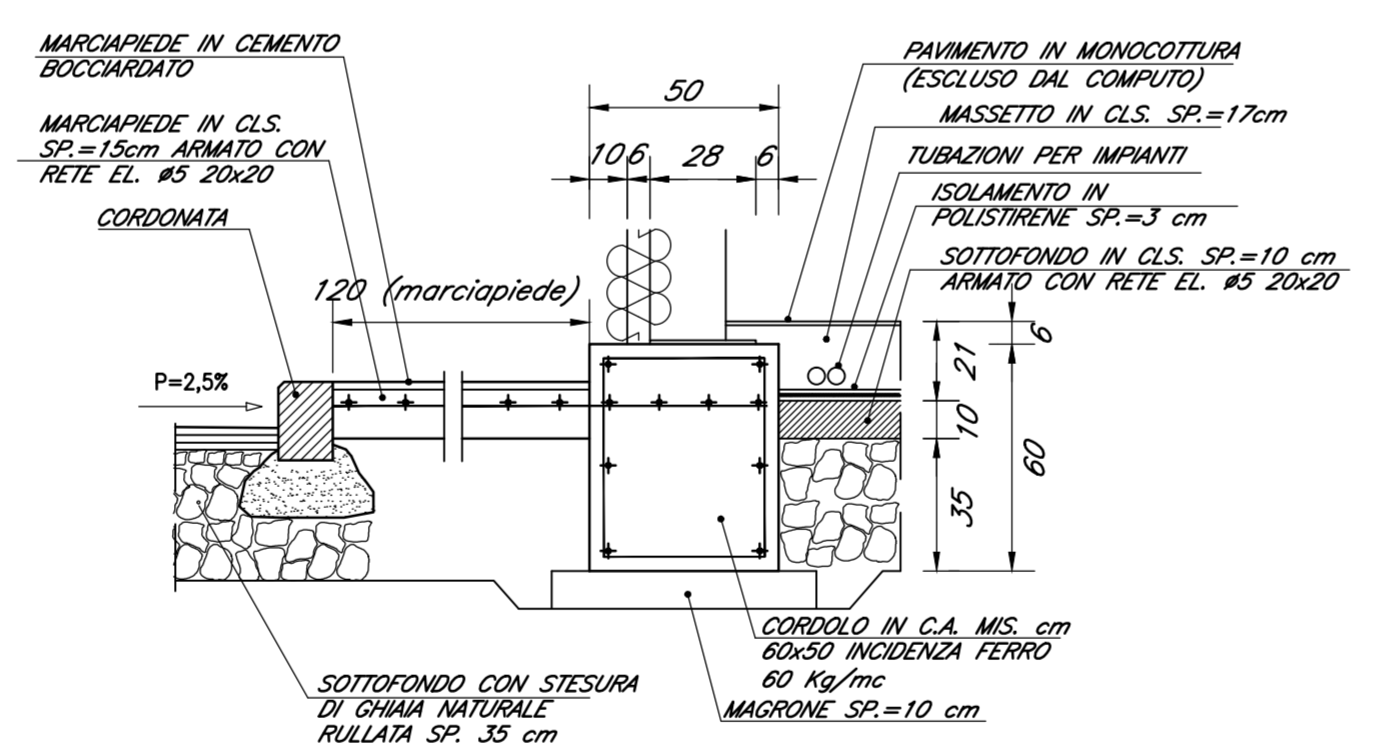
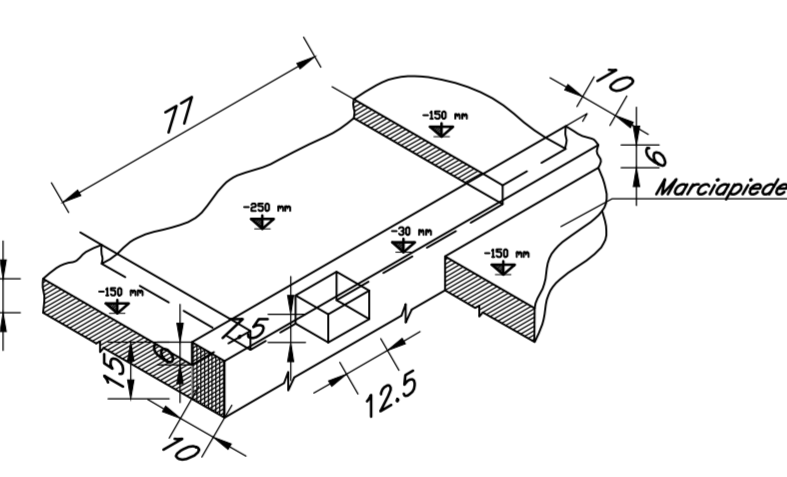
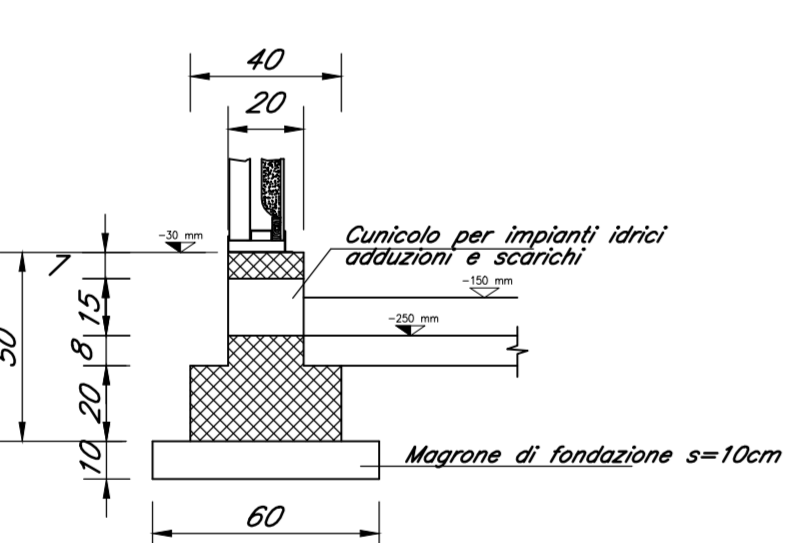
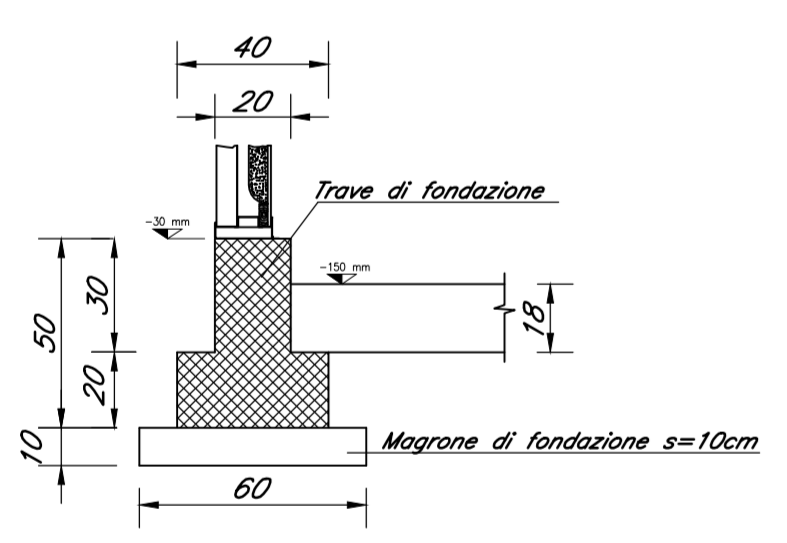
CARATTERISTICHE DEI MATERIALI
 calcestruzzo per magroni: $R_{ck} \geq 150 \text{ Kg/cm}^2$
 calcestruzzo di fondazione: $R_{ck} \geq 250 \text{ Kg/cm}^2$
 acciaio: $F_{yk} 44K$ controllato
 N.B.: sovrapposizioni rete elettrosaldata min. 40 cm
 N.B.: copriferro minimo 4 cm.

SEZIONE B-B - SCALA 1:20

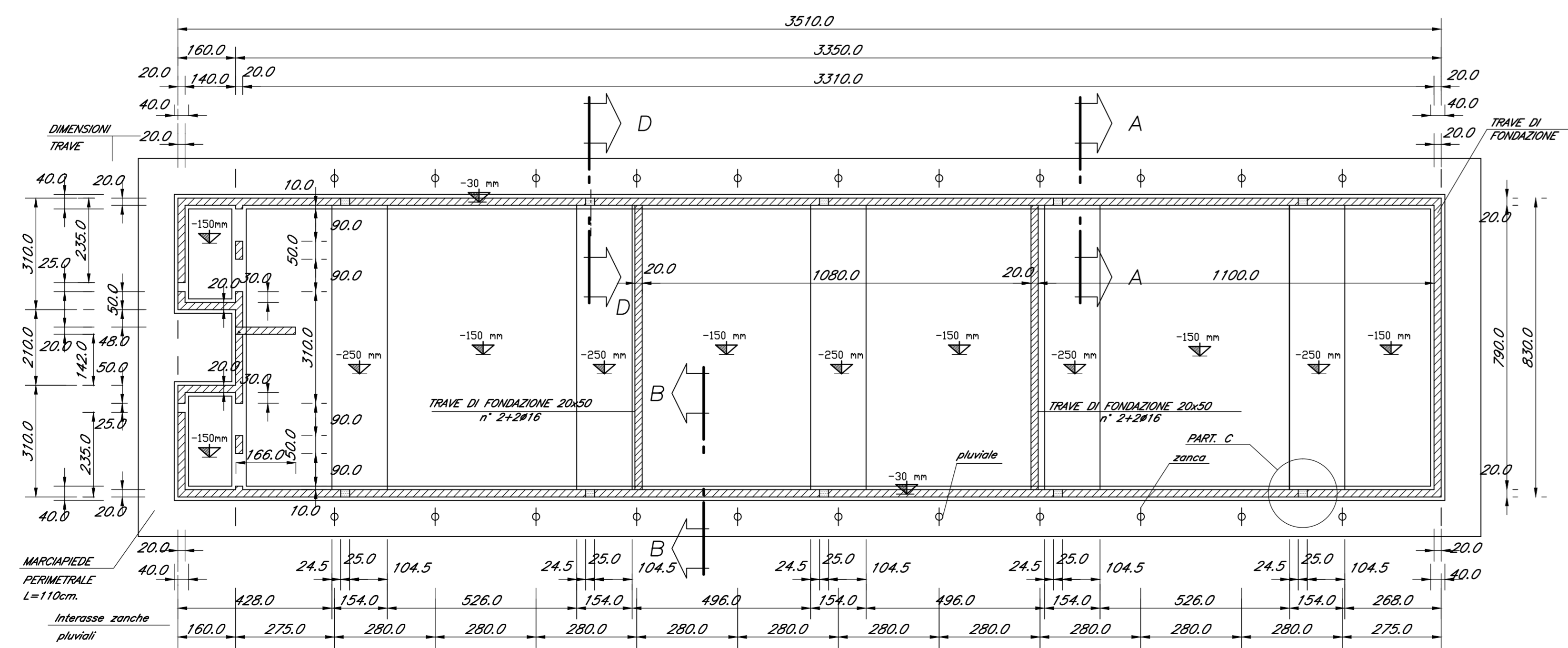
SEZIONE D-D - SCALA 1:20

PARTICOLARE C

DETTAGLIO TIPICO APPOGGI PREFABBRICATI - SCALA 1:20



PIANTA FONDAZIONI - SCALA 1:100



COMUNE DI PALERMO

COMMITTENTE:

GRUPPO FERROVIE DELLO STATO

DIREZIONE LAVORI:

IMPRESA ESECUTRICE:

PROGETTO ESECUTIVO
PRIMO LOTTO FUNZIONALE CHIUSURA DELL'ANELLO FERROVIARIO IN SOTTERRANEO NEL TRATTO DI LINEA TRA LE STAZIONI DI PALERMO NOTARBARTOLO E GIACHERY E PROSEGUITO FINO A POLITEAMA

PIANO DI SICUREZZA E COORDINAMENTO

Tipologici campi base e cantieri
 Fondazione dormitorio

COMMESSA	LOTTO	FASE	ENTE	TIPO DOC.	OPERA/DISCIPLINA	PROGR.	REV.	SCALA
RS72	01	E	ZZ	PZ	SZ0000	001	A	1:100 - 1:20

PROGETTAZIONE: ATI (Associazione Temporanea d'Imprese)

PROGIN s.p.a.

(Capogruppo Mandataria)

sab s.p.a.

(Mandante)

Rev.	Descrizione	Redatto	Data	Verificato	Data	Approvato	Data
A	Emissione	C. Di Sarno	20.10.10	M. Curiale	21.10.10	S. Esposito	21.10.10