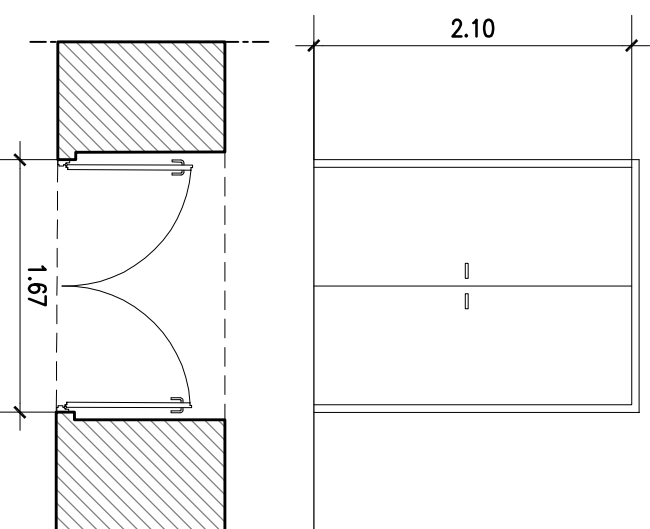
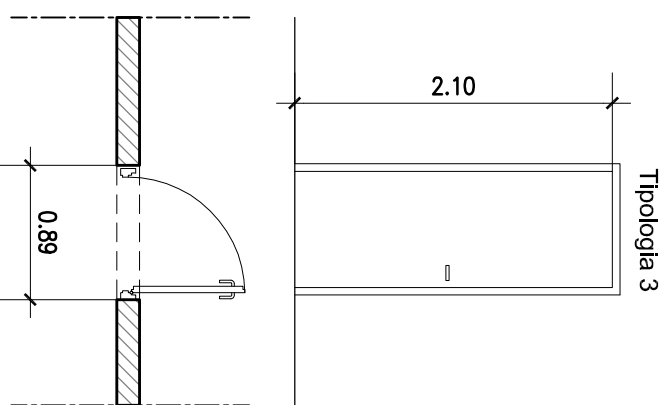


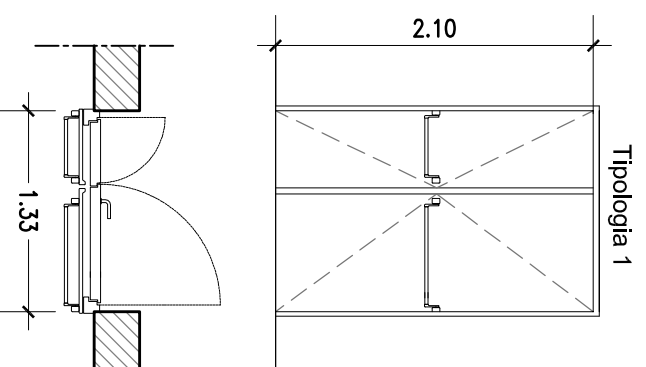
Tipologia 1



Tipologia 2



Tipologia 3



Tipologia 1

Porte antincendio in lamiera di acciaio zincato del tipo Sendzimir omologate a 120 minuti

COMUNE DI PALERMO



COMITENTE:



DIREZIONE LAVORI:



IMPRESA ESECUTRICE:



PROGETTO ESECUTIVO

PRIMO LOTTO FUNZIONALE CHIUSURA DELL'ANELLO FERROVIARIO IN SOTTERRANEO NEL TRATTO DI LINEA TRA LE STAZIONI DI PALERMO NOTARBARTOLO E GIACHERY E PROSEGUIMENTO FINO A POLITEAMA

STAZIONE LIBERTA' (FV01)

ABACO DEGLI INFISSI

COMMESSA LOTTO FASE ENTE TIPO DOC. OPERADISCIPLINA Progr. REV. SCALA
RS72 01 E ZZ SH FV0100 001 1 A 1:50

PROGETTAZIONE: ATI (Associazione Temporanea d'Imprese)



(Capogruppo Mandataria)



(Mandante)

Rev.	Descrizione	Redatto	Data	Verificato	Data	Approvato	Data
A	Emissione a seguito Istruttoria RS72-01.E.44.(S.FV0100.001).A	M. Perrino	29.07.11	R. Piccirillo	29.07.11	S. Esposito	29.07.11