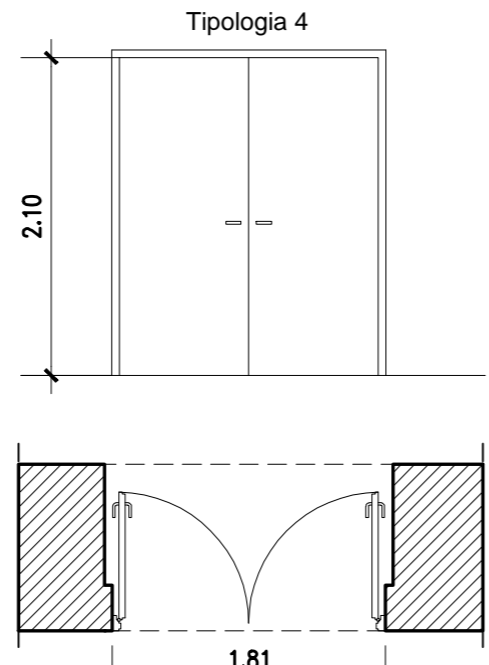
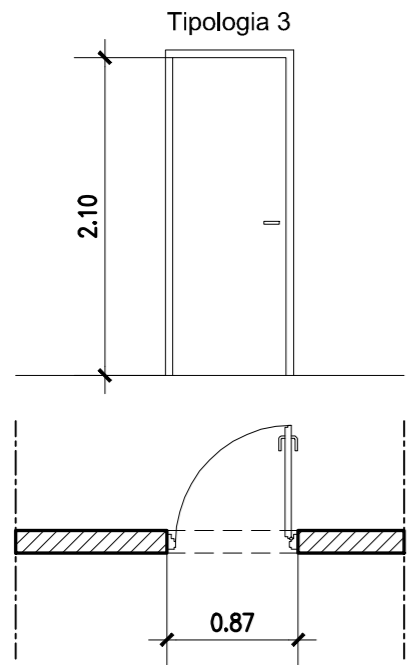
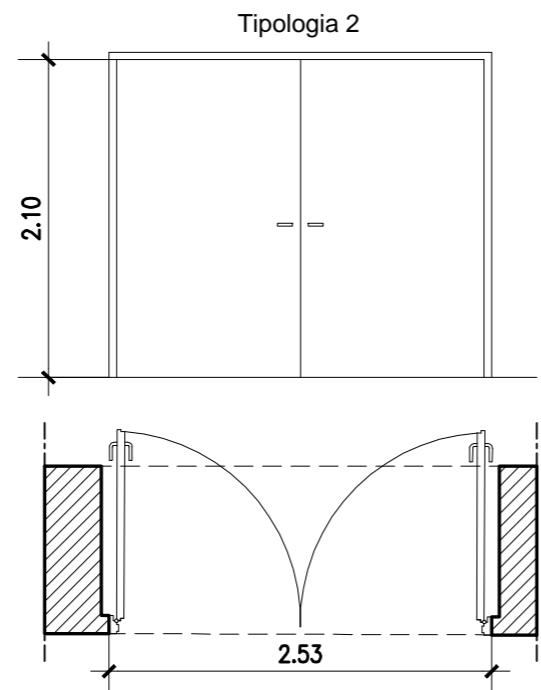
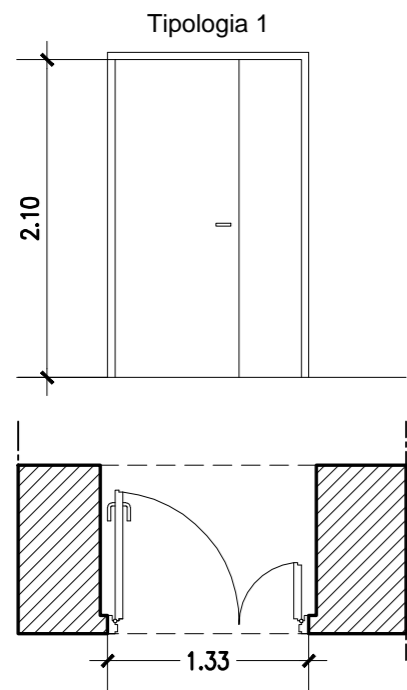
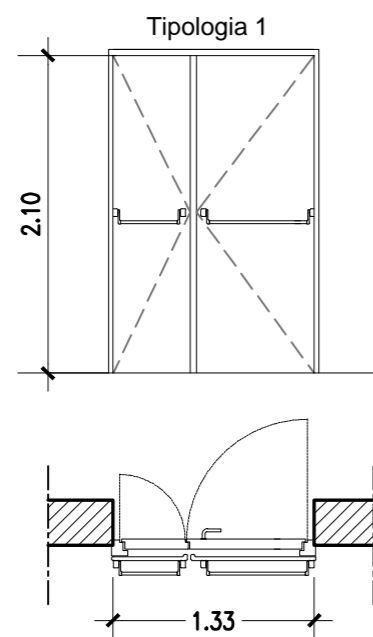


Porte interne in acciaio composto da profilati normali di ferro tipo FE 430B UNI 7070/82.



Porte antincendio in lamiera di acciaio zincato del tipo Sendzimir omologate a 120 minuti



COMUNE DI PALERMO



COMMITTENTE:



DIREZIONE LAVORI:



IMPRESA ESECUTRICE:



PROGETTO ESECUTIVO

PRIMO LOTTO FUNZIONALE CHIUSURA DELL'ANELLO FERROVIARIO IN SOTTERRANEO NEL TRATTO DI LINEA TRA LE STAZIONI DI PALERMO NOTARBARTOLO E GIACHERY E PROSEGUIMENTO FINO A POLITEAMA

STAZIONE PORTO (FV02)

ABACO DEGLI INFISSI

COMMESSA	LOTTO	FASE	ENTE	TIPO DOC.	OPERA/DISCIPLINA	PROGR.	REV.	SCALA
RS72	01	E	ZZ	SH	FV0200	001	A	1:50

PROGETTAZIONE: ATI (Associazione Temporanea d'Imprese)



(Capogruppo Mandataria)



(Mandante)

Rev.	Descrizione	Redatto	Data	Verificato	Data	Approvato	Data
A	Emissione a seguito istruttoria RS72-01.E.44.IS.FV0100.001.A	M. Perrino	29.07.11	R. Piccirillo	29.07.11	S. Esposito	29.07.11

File:

RS72-01-E-ZZ-SH-FV0200-001-A