

COMUNE DI PALERMO



COMMITTENTE:



DIREZIONE LAVORI:



IMPRESA ESECUTRICE:



PROGETTO ESECUTIVO

PRIMO LOTTO FUNZIONALE CHIUSURA DELL'ANELLO FERROVIARIO IN SOTTERRANEO NEL TRATTO DI LINEA TRA LE STAZIONI DI PALERMO NOTARBARTOLO E GIACHERY E PROSEGUIMENTO FINO A POLITEAMA

LINEA DI CONTATTO
TABELLA IMPIEGO BLOCCHI DI FONDAZIONE
(PER PALI M, PORTALI TUBOLARI E TIRANTI A TERRA)

COMMESSA	LOTTO	FASE	ENTE	TIPO	DOC.	OPERA/DISCIPLINA	PROGR.	REV.	SCALA
RS72	01	E	ZZ	TT		LC0000	001	B	----

PROGETTAZIONE: ATI (Associazione Temporanea d'Imprese)



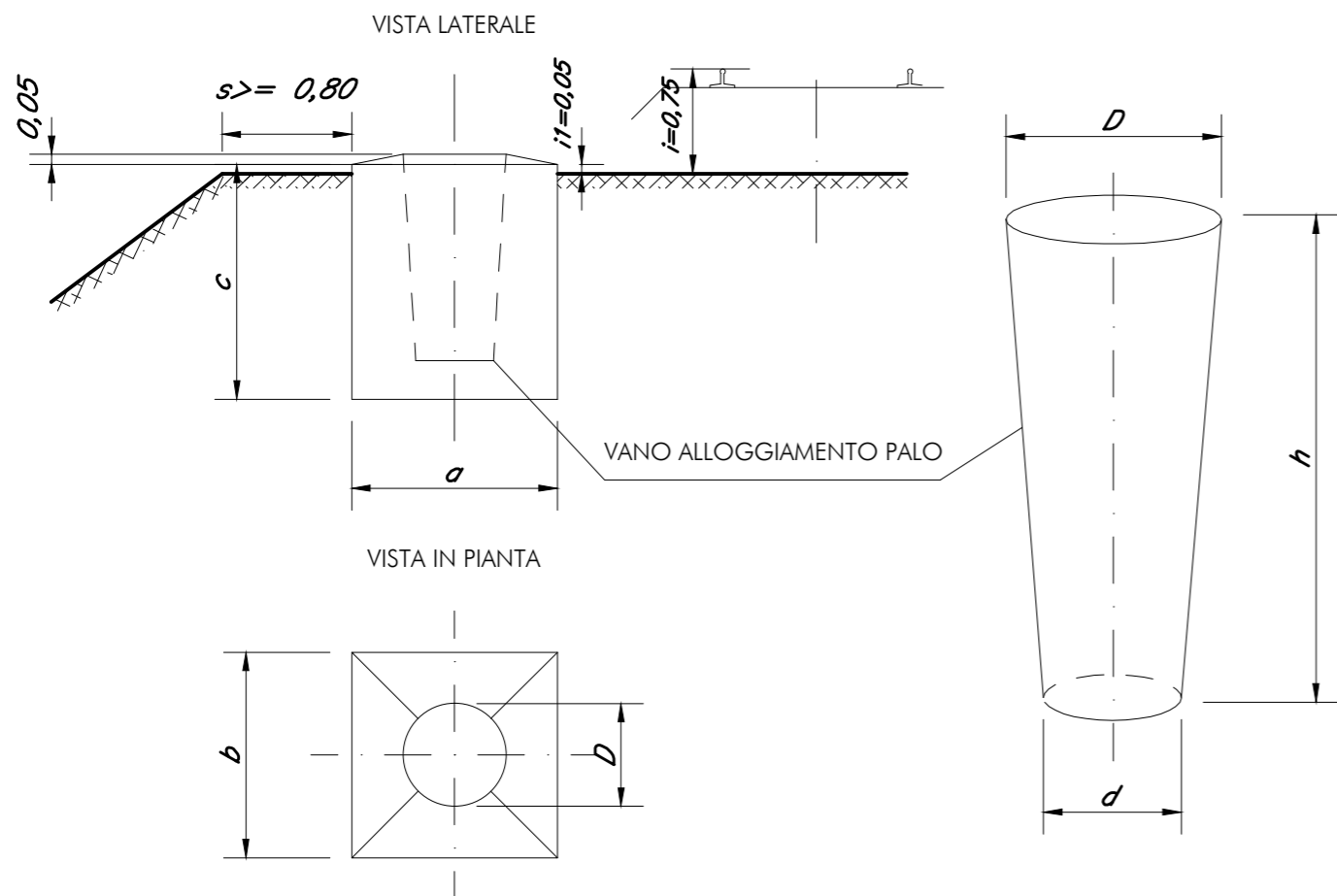
(Capogruppo Mandataria)



(Mandante)

Rev.	Descrizione	Redatto	Data	Verificato	Data	Approvato	Data
A	Prima emissione	P.FAZIO	13/09/2010	V.MORELLI	13/09/2010	S.ESPOSITO	13/09/2010
B	Emesso a seguito istruttoria ITAFERR	P.FAZIO	19/09/2011	V.MORELLI	19/09/2011	S.ESPOSITO	19/09/2011

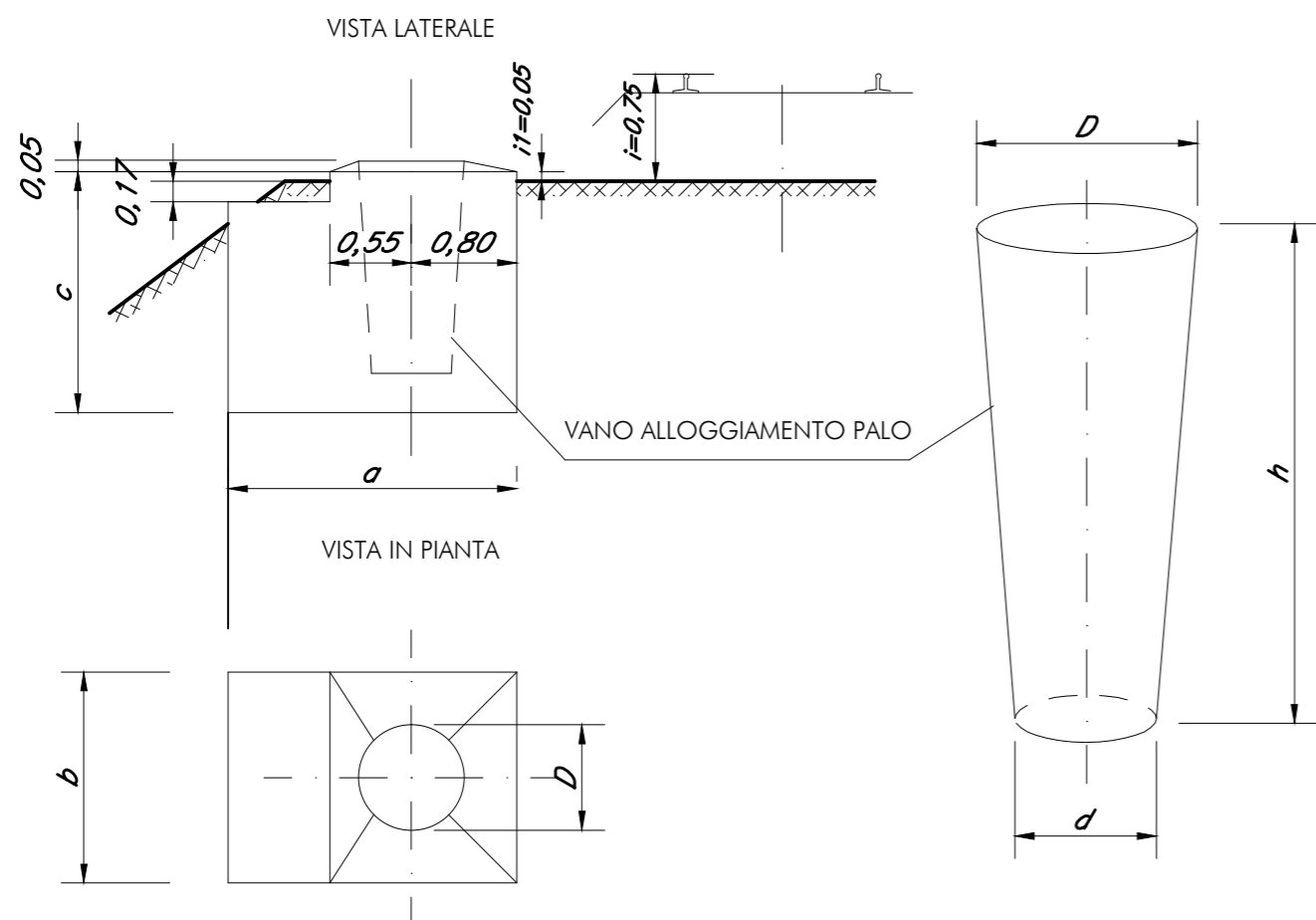
FONDAZIONI PER IN PIANO



FONDAZIONI PER PALI M IN STAZIONE

TIPO PALO	FONDAZIONI IN PIANO					FONDAZIONI IN RILEVATO				
	BLOCCO	a(m)	b(m)	c(m)	V(m) ³	BLOCCO	a(m)	b(m)	c(m)	V(m) ³
M 28	MP1	1,5	1,1	1,6	2,64	MR1	1,8	1,1	1,6	3,09
M 29 M 29b	MP2	1,4	1,4	1,7	3,33	MR2	1,9	1,3	1,7	4,07
M 29	MP3	1,5	1,4	1,7	3,57	MR3	1,9	1,4	1,7	4,39
M 30 M 30b	MP4	1,7	1,5	1,7	4,33	MR4	2,0	1,5	1,7	4,93
M 31	MP5	1,8	1,5	1,7	4,59	MR5	2,0	1,8	1,7	5,92
M 31	MP6	2,0	1,5	1,7	5,10	MR6	2,0	2,0	1,7	6,58
M 32	MP7	2,0	2,0	1,8	7,20	MR7	2,4	2,0	1,8	8,28

FONDAZIONI PER IN RILEVATO



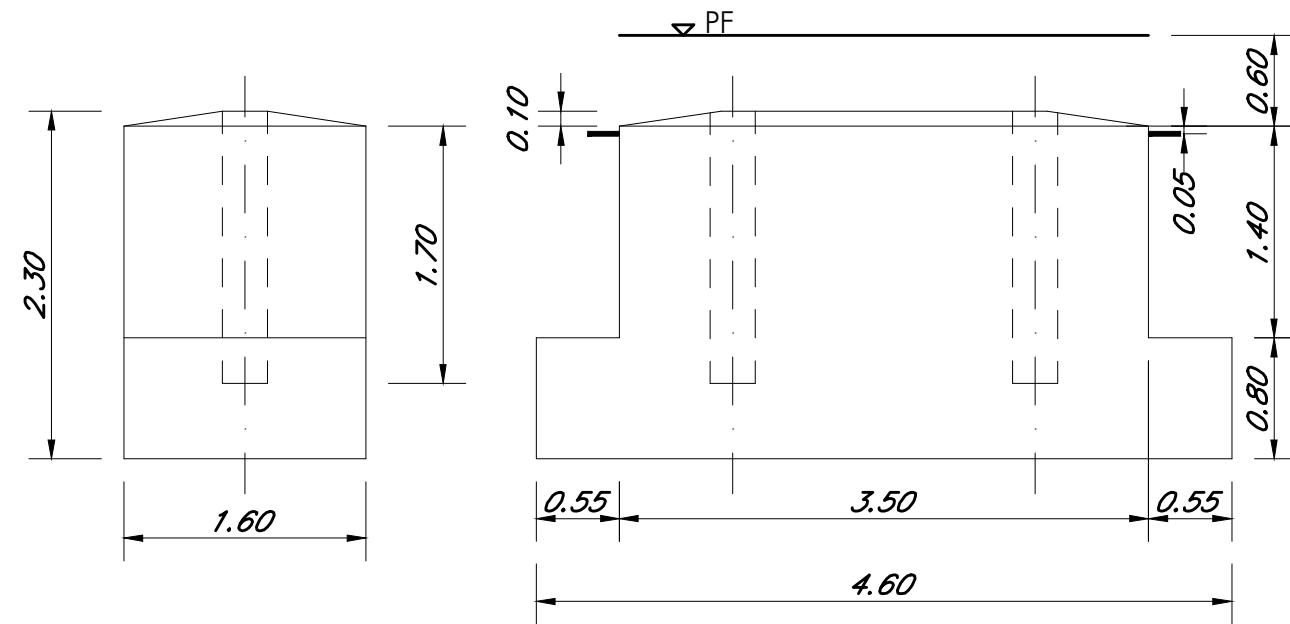
DIMENSIONI FORO ALLOGGIAMENTO PALO

TIPO PALO	D(m)	d(m)	h(m)
M 28	0,35	0,30	1,10
M 29	0,42	0,35	1,30
M 30-31	0,42	0,35	1,55
M 32	0,48	0,42	1,55

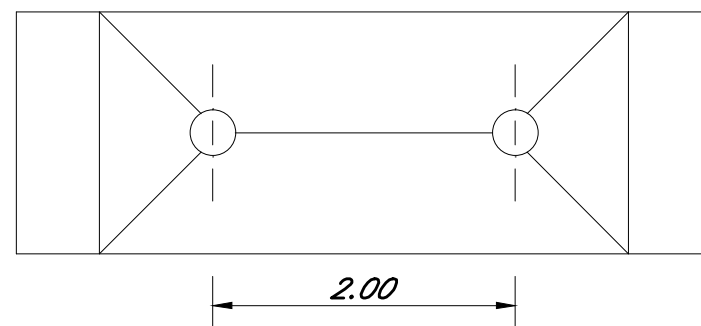
Il dislivello fra blocco e banchina (i1) deve essere sempre pari a 0,05 per qualunque valore di "i".

FONDAZIONI PER PORTALI D'ORMEGGIO DA DISEGNO RFI N. E 55691

BLOCCHI PER PORTALI PT20-28 = M12



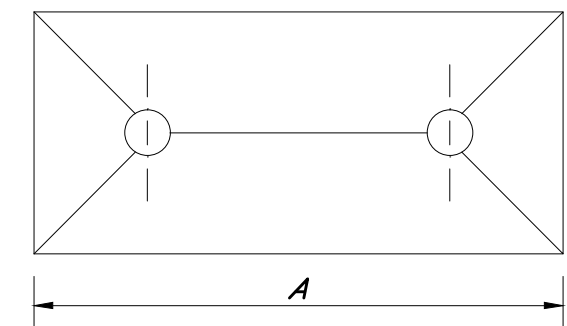
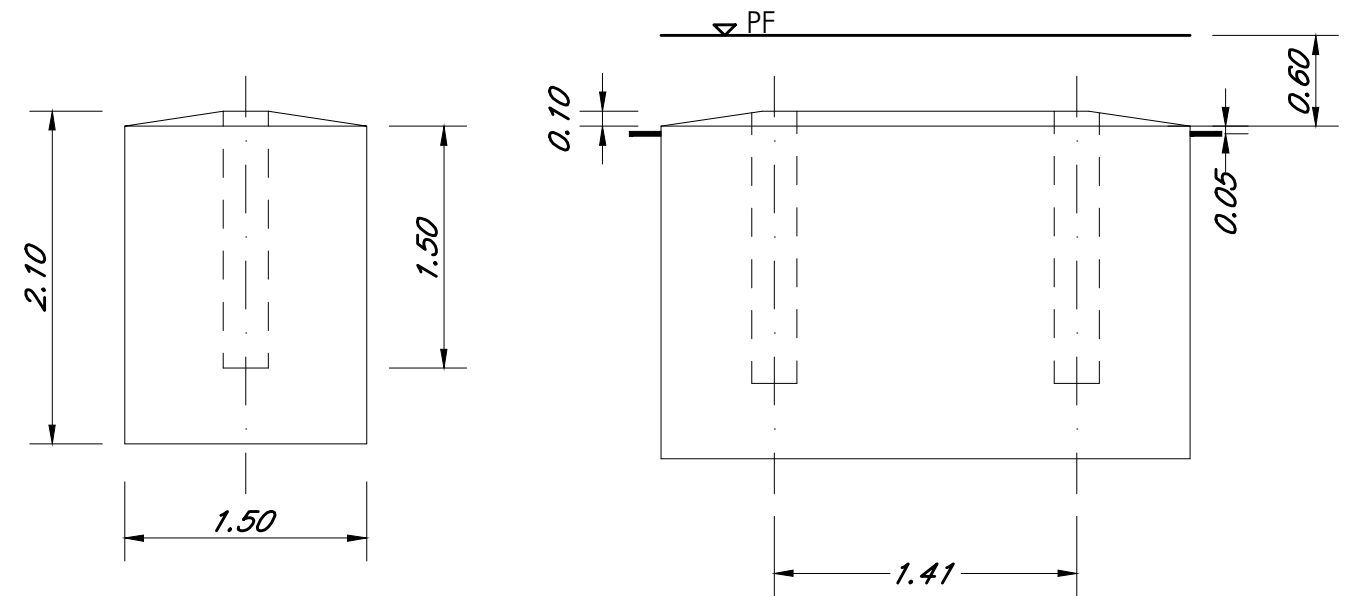
V = 13.02 mc



Piano/Trincea: A = 3.00 m V = 9.00 mc
Rilevato: A = 3.20 m V = 9,60 mc

BLOCCHI PER PORTALI PT10-29

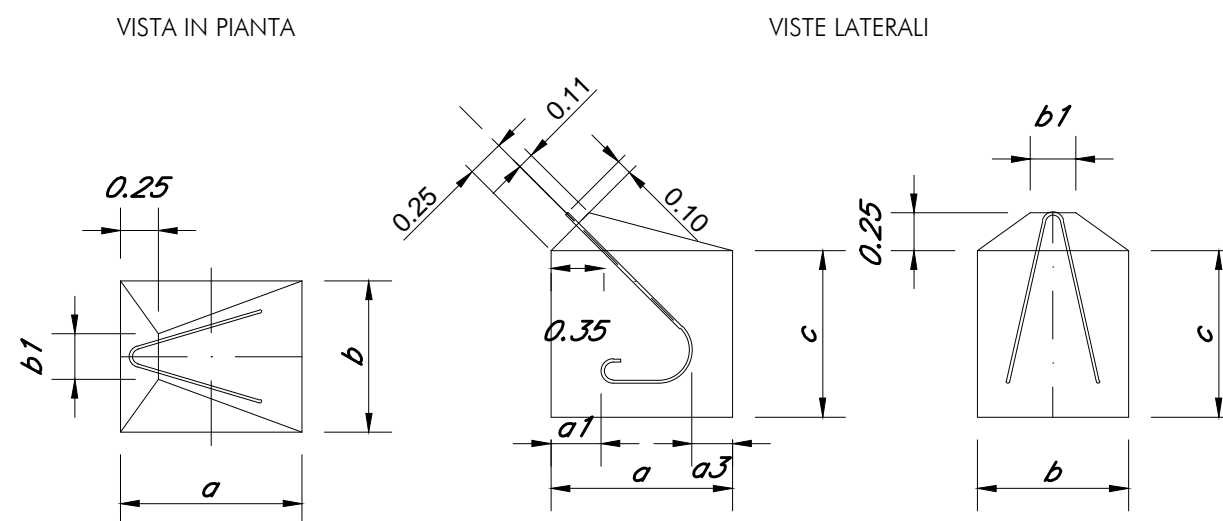
in piano = MP11
in rilevato = MR11



Scala:	=		
	+		
File: RS72 01 E ZZ TT LC0000 001.dwg	Foglio	Segue	
	03	04	

FONDAZIONI PER TIRANTI A TERRA DA DISEGNO RFI N. E 45246/2g

BLOCCHI TIPO "B" E "C"



CARATTERISTICHE GEOMETRICHE DEL BLOCCO

TIPO BLOCCO	a (m)	b (m)	c (m)	a1 (m)	a3 (m)	b1 (m)	V3 (m)	TIPO TIRANTE
B	1.70	1.20	1.30	0.28	0.62	0.40	2.85	SINGOLO
C	1.20	1.00	1.10	0.33	0.27	0.30	1.44	SINGOLO

NOTA: La realizzazione dei blocchi nonché le caratteristiche dei materiali impiegati e le armature in acciaio devono essere conformi alla specifica tecnica TE 672 del 6.9.99

Scala:	=		
	+		
File: RS72 01 E ZZ TT LC0000 001.dwg	Foglio	Segue	
	04	/	