

COMUNE DI PALERMO



COMMITTENTE:



DIREZIONE LAVORI:



IMPRESA ESECUTRICE:



PROGETTO ESECUTIVO

PRIMO LOTTO FUNZIONALE CHIUSURA DELL'ANELLO FERROVIARIO IN SOTTERRANEO NEL TRATTO DI LINEA TRA LE STAZIONI DI PALERMO NOTARBARTOLO E GIACHERY E PROSEGUIMENTO FINO A POLITEAMA

TRATTA PALERMO N.-GIACHERY-POLITEAMA

LINEA DI CONTATTO
SEIONI TIPOLOGICHE DI GALLERIA

COMMESSA	LOTTO	FASE	ENTE	TIPO DOC.	OPERA/DISCIPLINA	PROGR.	REV.	SCALA
RS72	01	E	ZZ	WB	LC0000	001	B	----

PROGETTAZIONE: ATI (Associazione Temporanea d'Imprese)



(Capogruppo Mandataria)

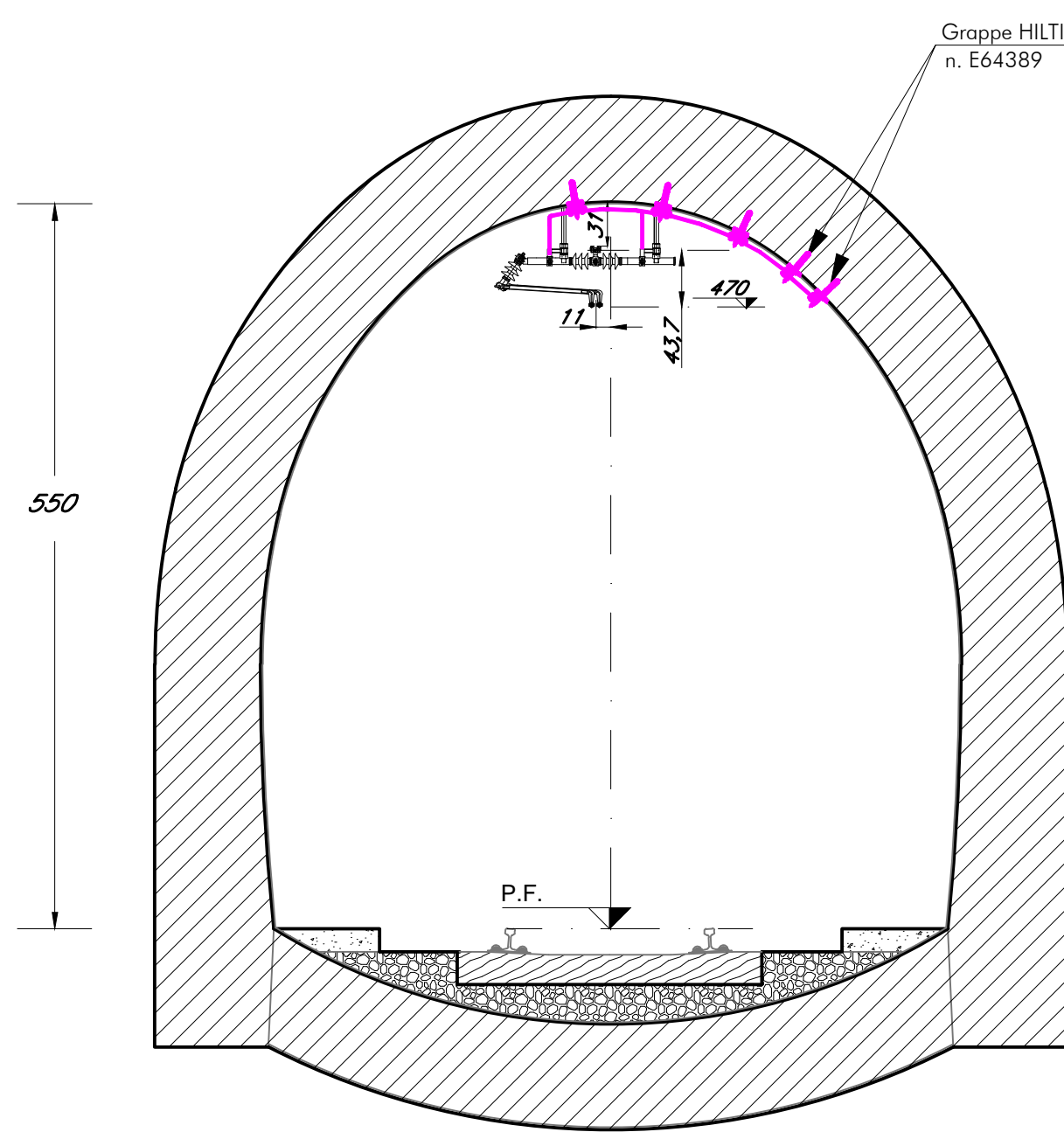


(Mandante)

Rev.	Descrizione	Redatto	Data	Verificato	Data	Approvato	Data
A	Prima emissione	P.FAZIO	13/09/2010	V.MORELLI	13/09/2010	S.ESPOSITO	13/09/2010
B	Emesso a seguito istruttoria ITALFERR	P.FAZIO	19/09/2011	V.MORELLI	19/09/2011	S.ESPOSITO	19/09/2011

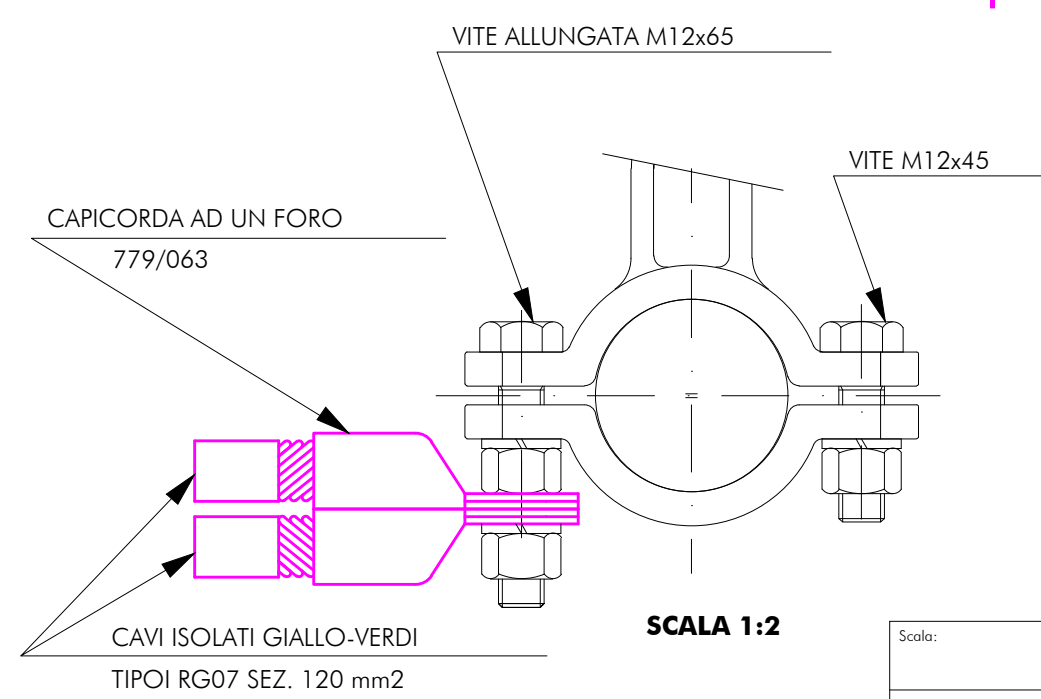
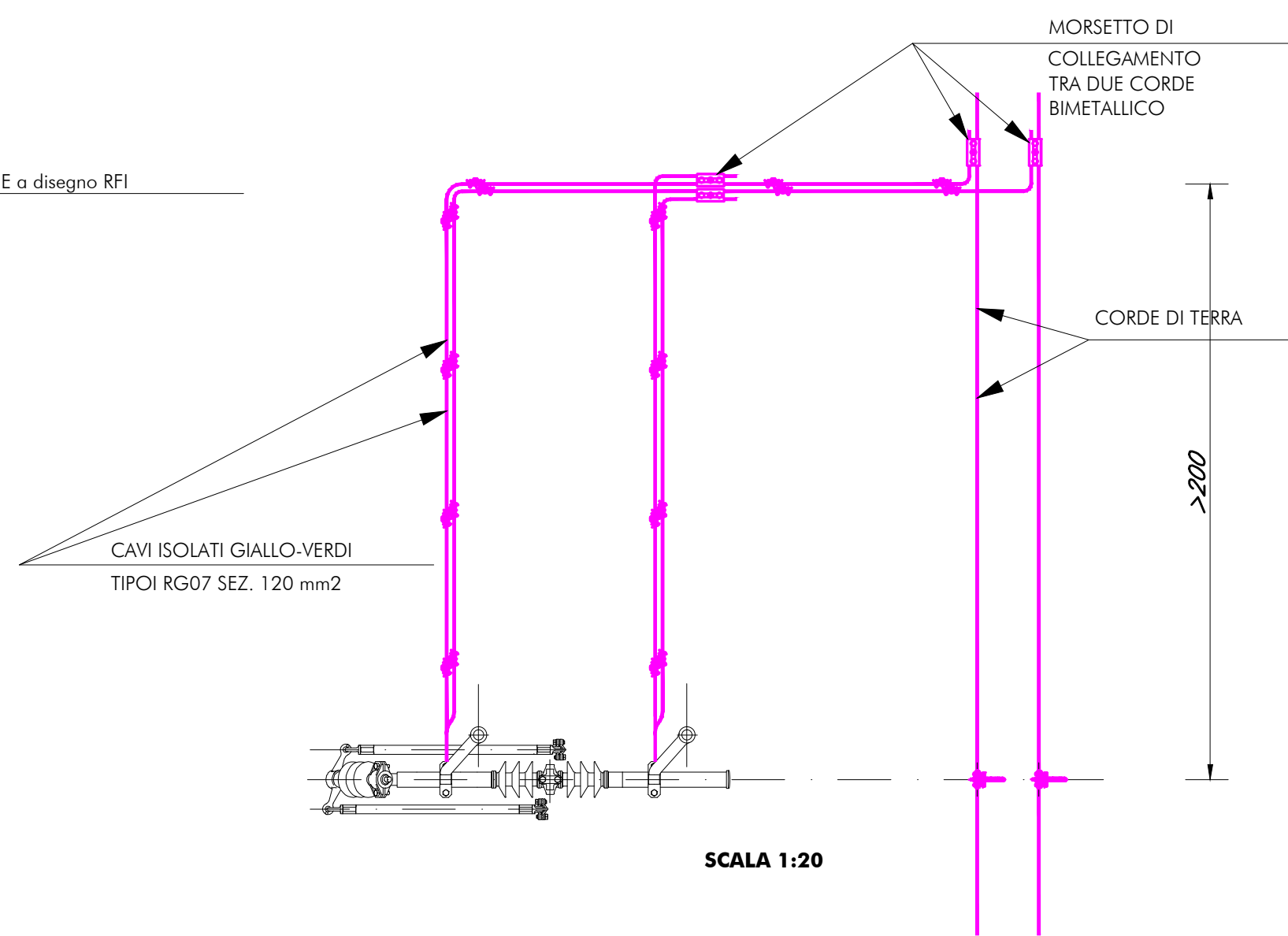
RS#Z 01 E ZZ WB LC0000 001.dwg

SEZIONE GALLERIA RANCHIBILE



Gruppe HILTI tipo HE a disegno RFI
n. E64389

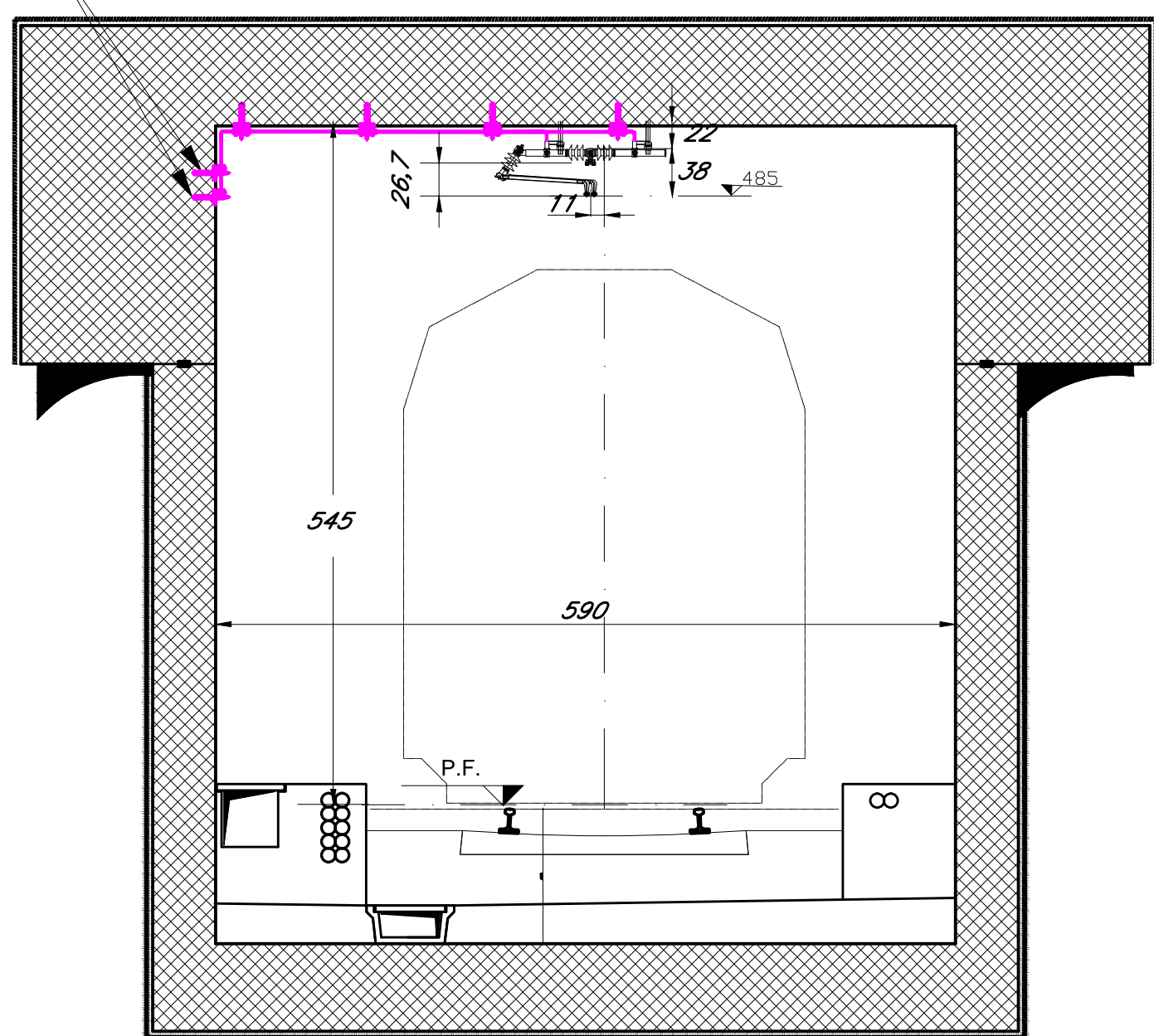
**PARTICOLARE DEL COLLEGAMENTO DELLE
SOSPENSIONI ALLE CORDE DI TERRA**



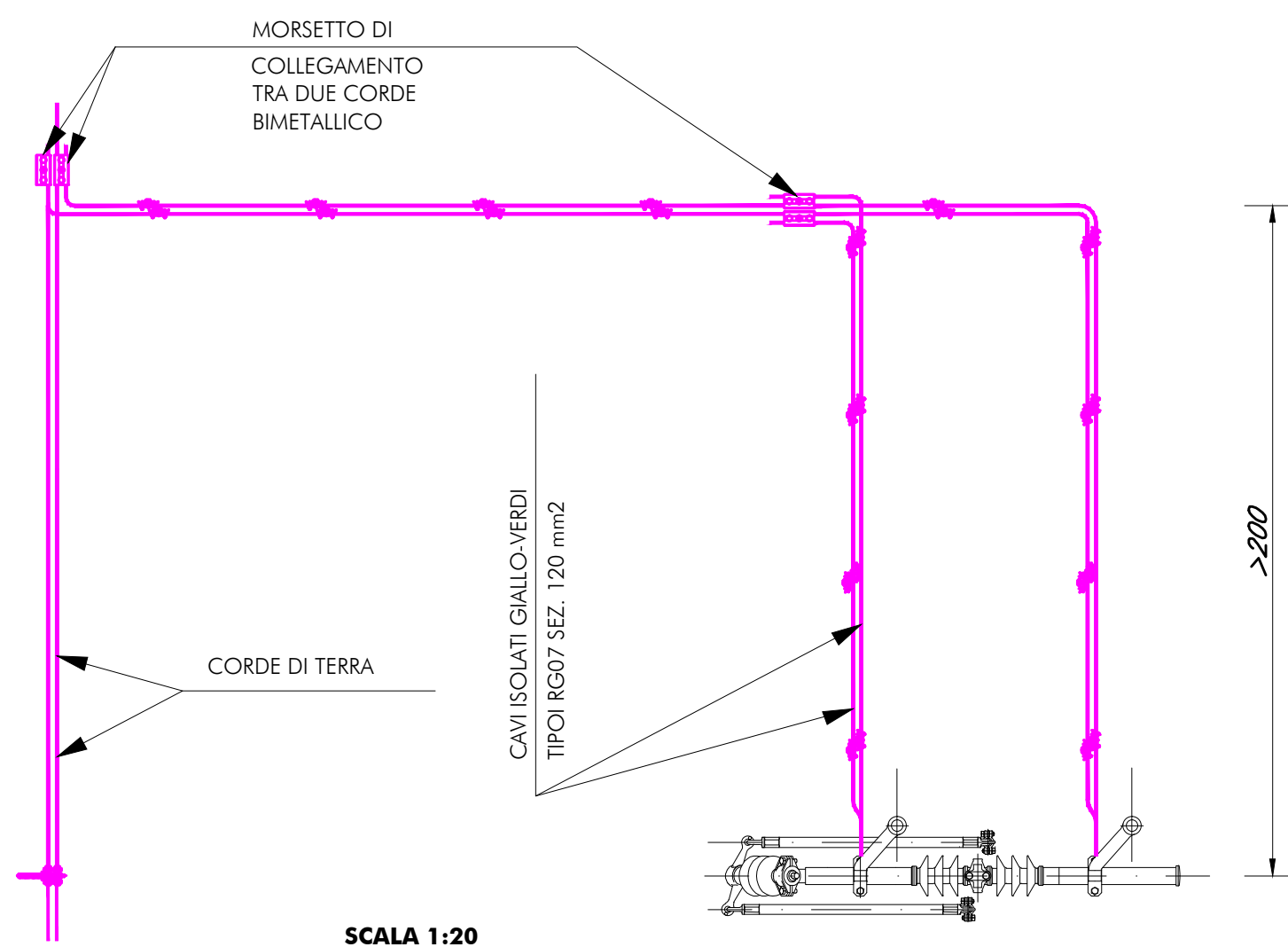
Scala:	m	
	+	
File: K572 01 E Z2 V8 LC0000 001.dwg	Foglio	Segue
	02	03

**SEZIONE CRISPI GA01
SEZIONE CRISPI-AMARI GA02
(escluso fermata Porto)
dal km 3+814 al km 4+750
RETTIFILO**

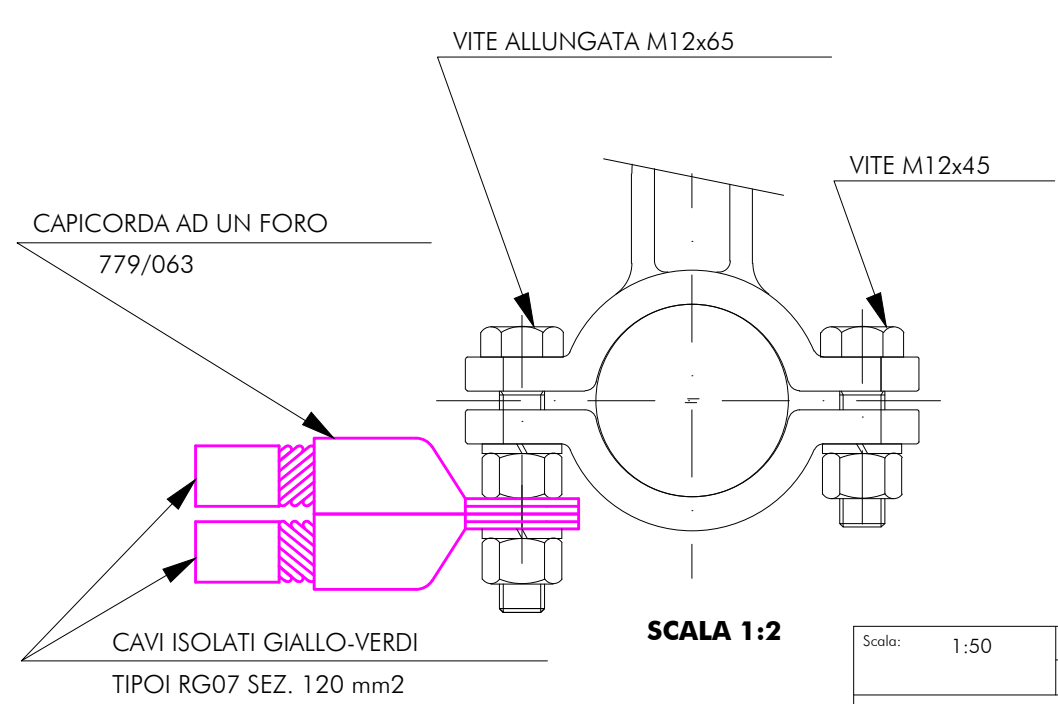
Grappe HILTI tipo HE a disegno RFI
n. E64389



**PARTICOLARE DEL COLLEGAMENTO DELLE
SOSPENSIONI ALLE CORDE DI TERRA**



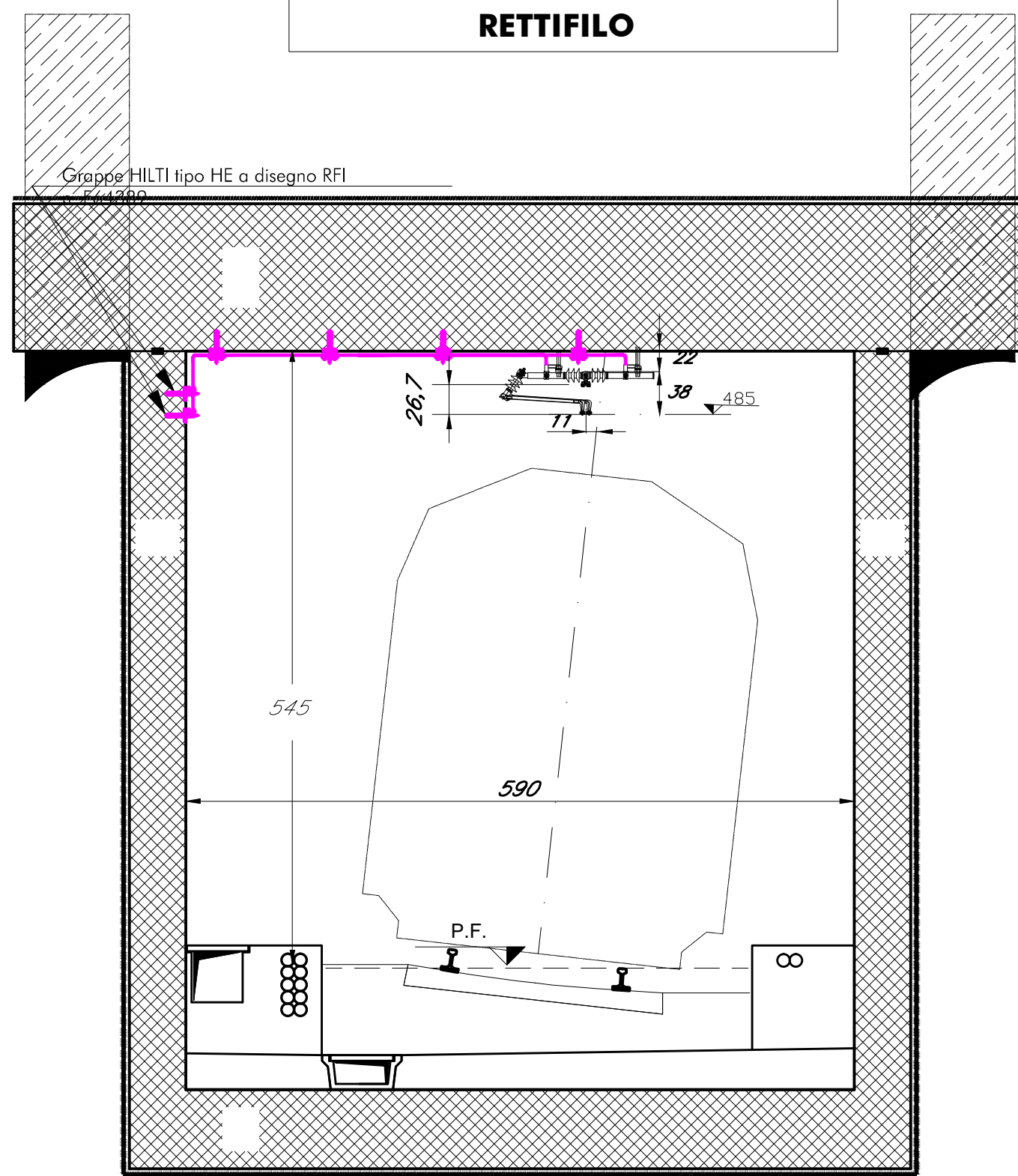
SCALA 1:20



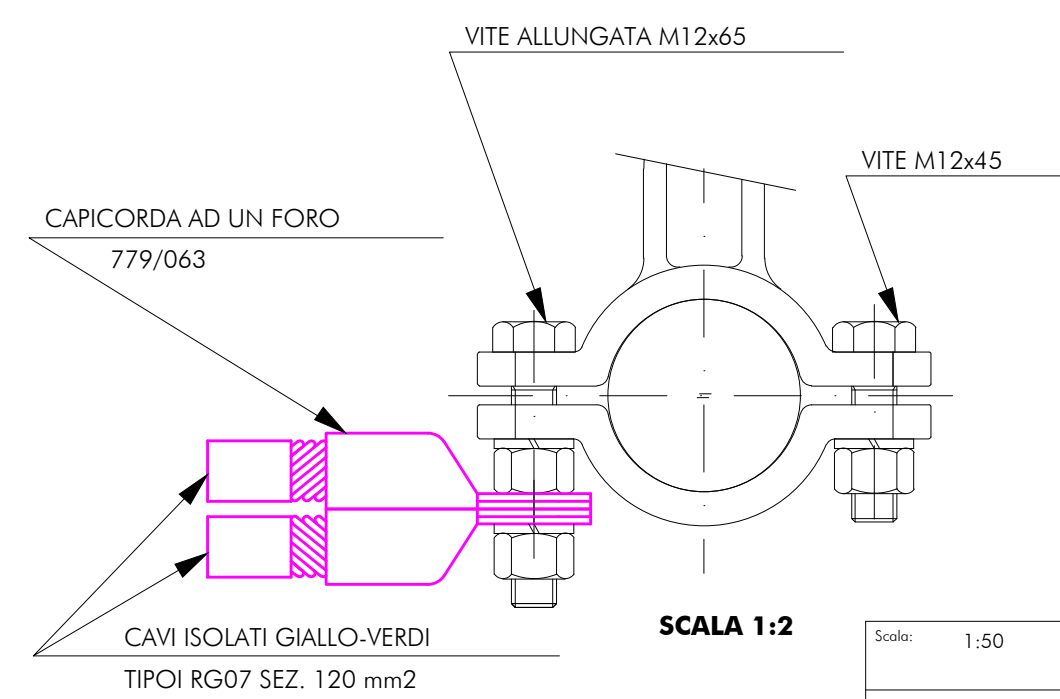
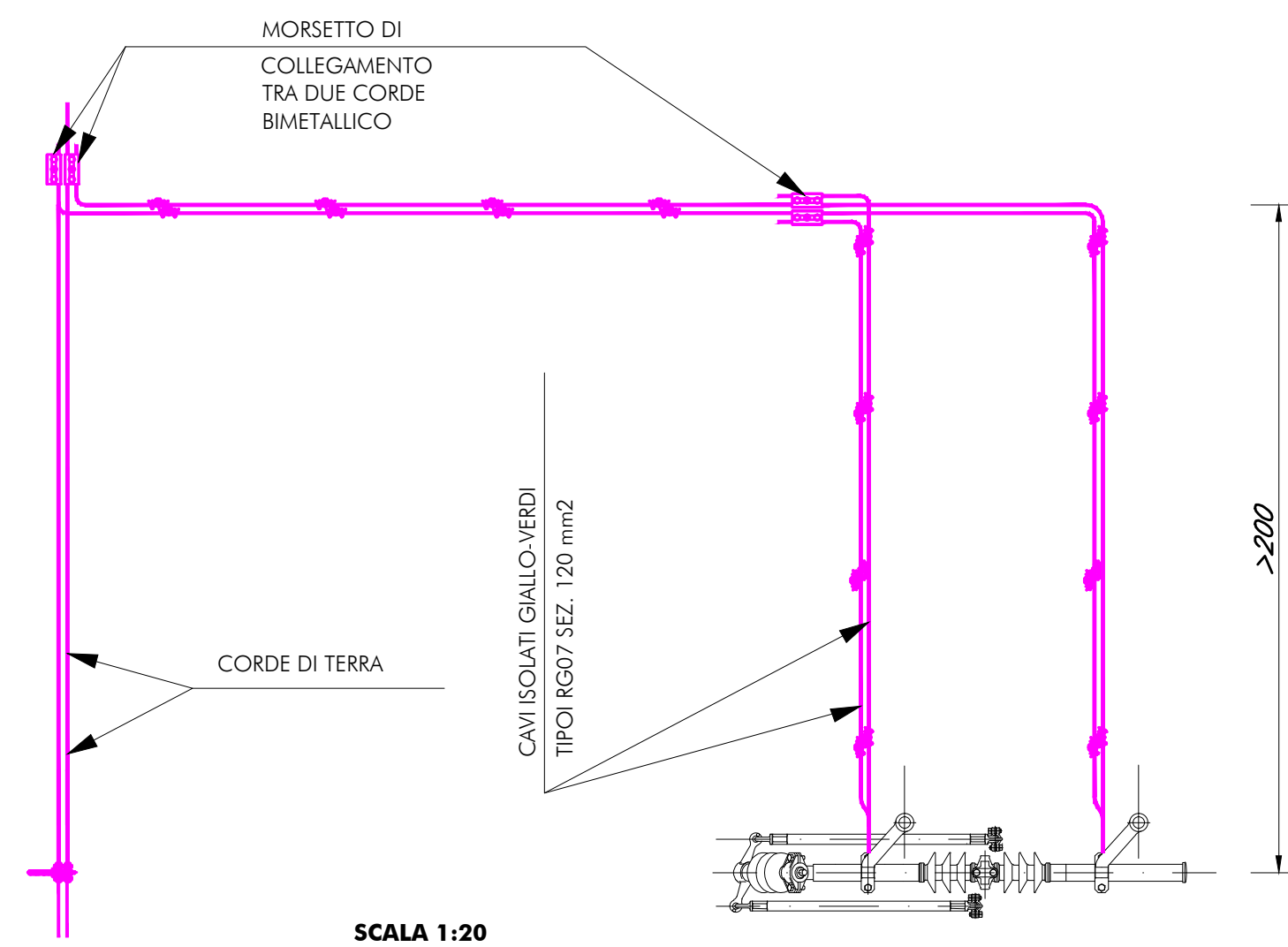
SCALA 1:2

Scala:	1:50	m
	+	
File:	4572 01 E 22 000420000 0001.dwg	
Foglio:	03	Segue:
		04

**SEZIONE CRISPI GA01
SEZIONE CRISPI-AMARI GA02
(escluso fermata Porto)
dal km 3+814 al km 4+750
RETTIFILO**

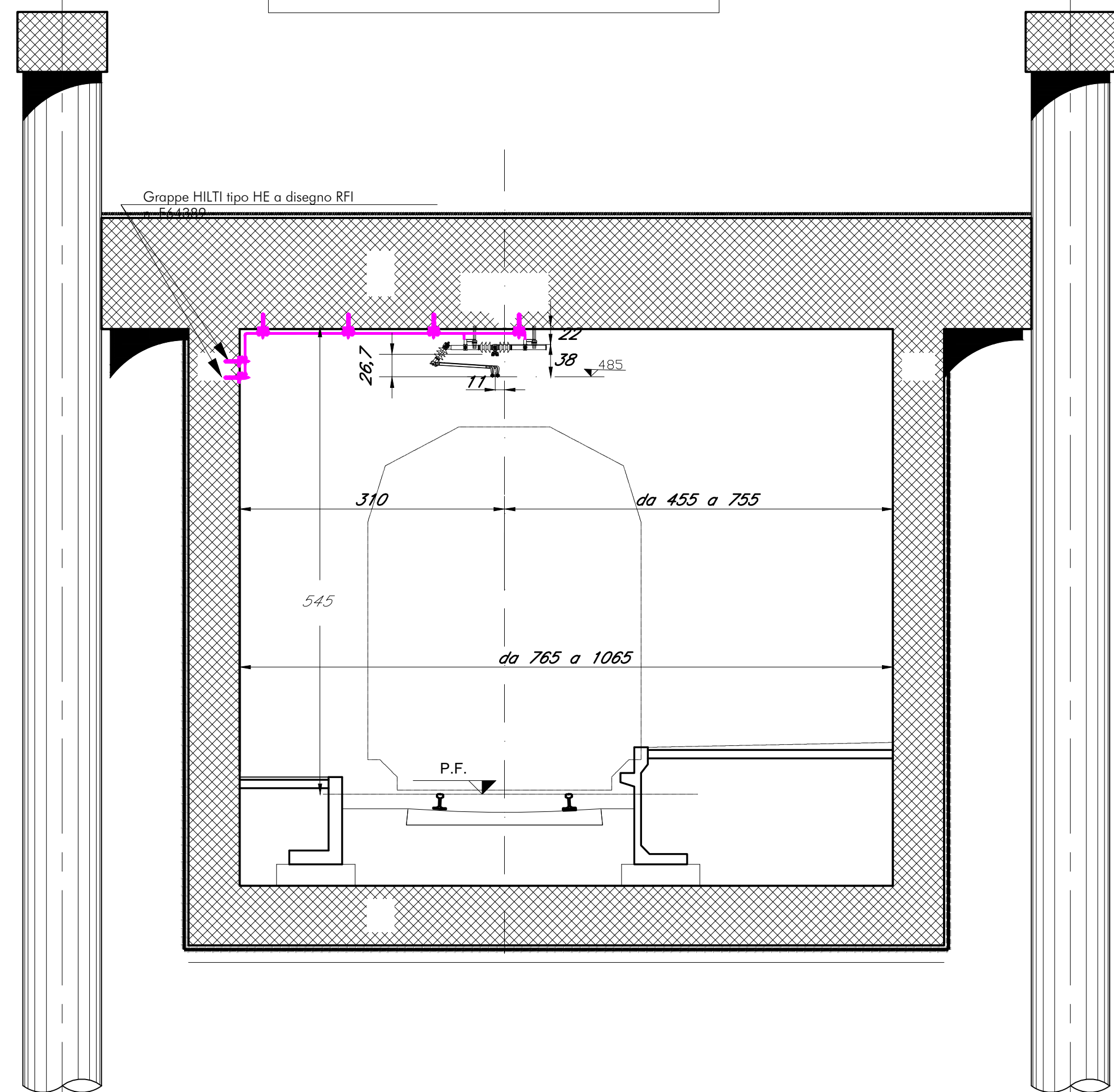


**PARTICOLARE DEL COLLEGAMENTO DELLE
SOSPENSIONI ALLE CORDE DI TERRA**



Scala:	1:50	m
		+
File:	8372 01 e 22 0001220001001.dwg	
Foglio:	04	Seguono
		05

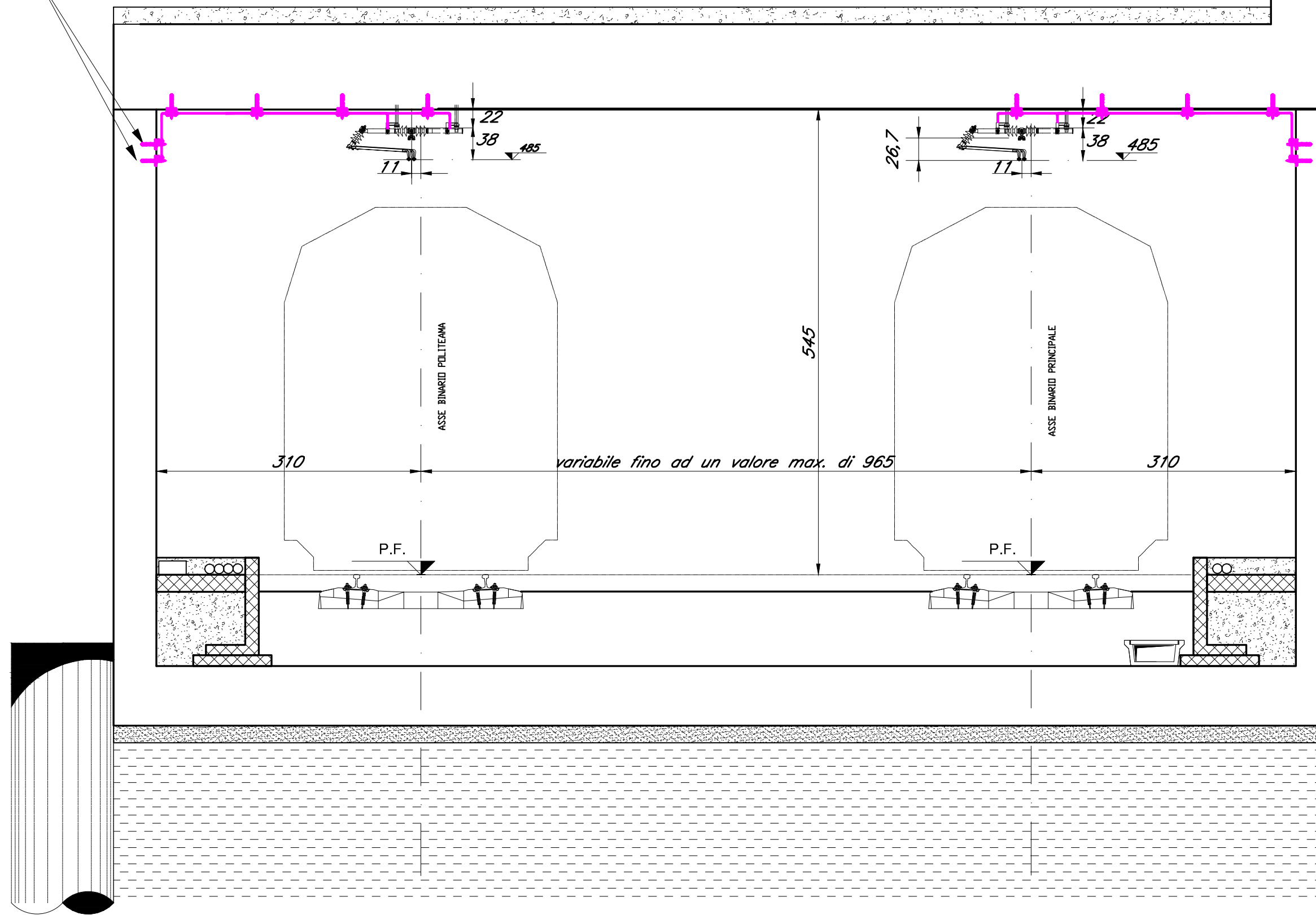
**SEZIONE FERMATA PORTO FV02
dal km 4+168 al km 4+263**



**PER IL PARTICOLARE DEL COLLEGAMENTO DELLE
SOSPENSIONI ALLE CORDE DI TERRA
VEDERE LE PAINÉ PER LE GALLERIE GA01 E GA02**

SEZIONE STAZIONE POLITEAMA GA13

Grappe HILTI tipo HE a disegno RFI
n. E64389

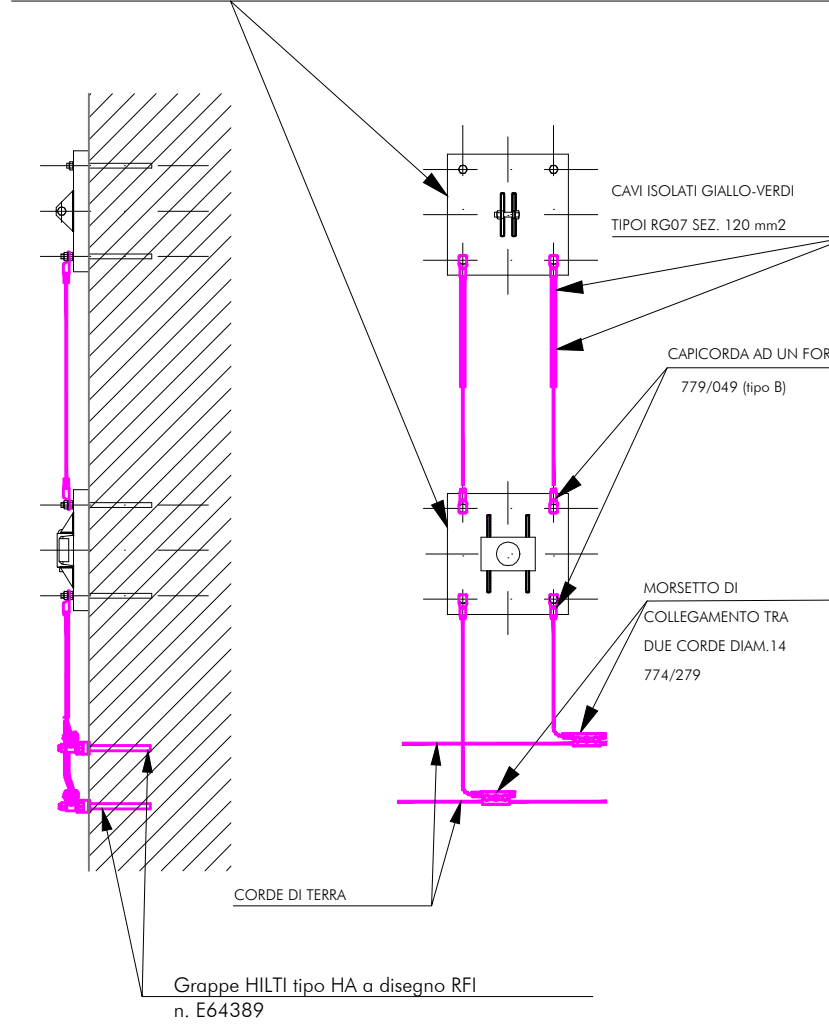


**PER IL PARTICOLARE DEL COLLEGAMENTO DELLE
SOSPENSIONI ALLE CORDE DI TERRA
VEDERE LE PAINE PER LE GALLERIE GA01 E GA02**

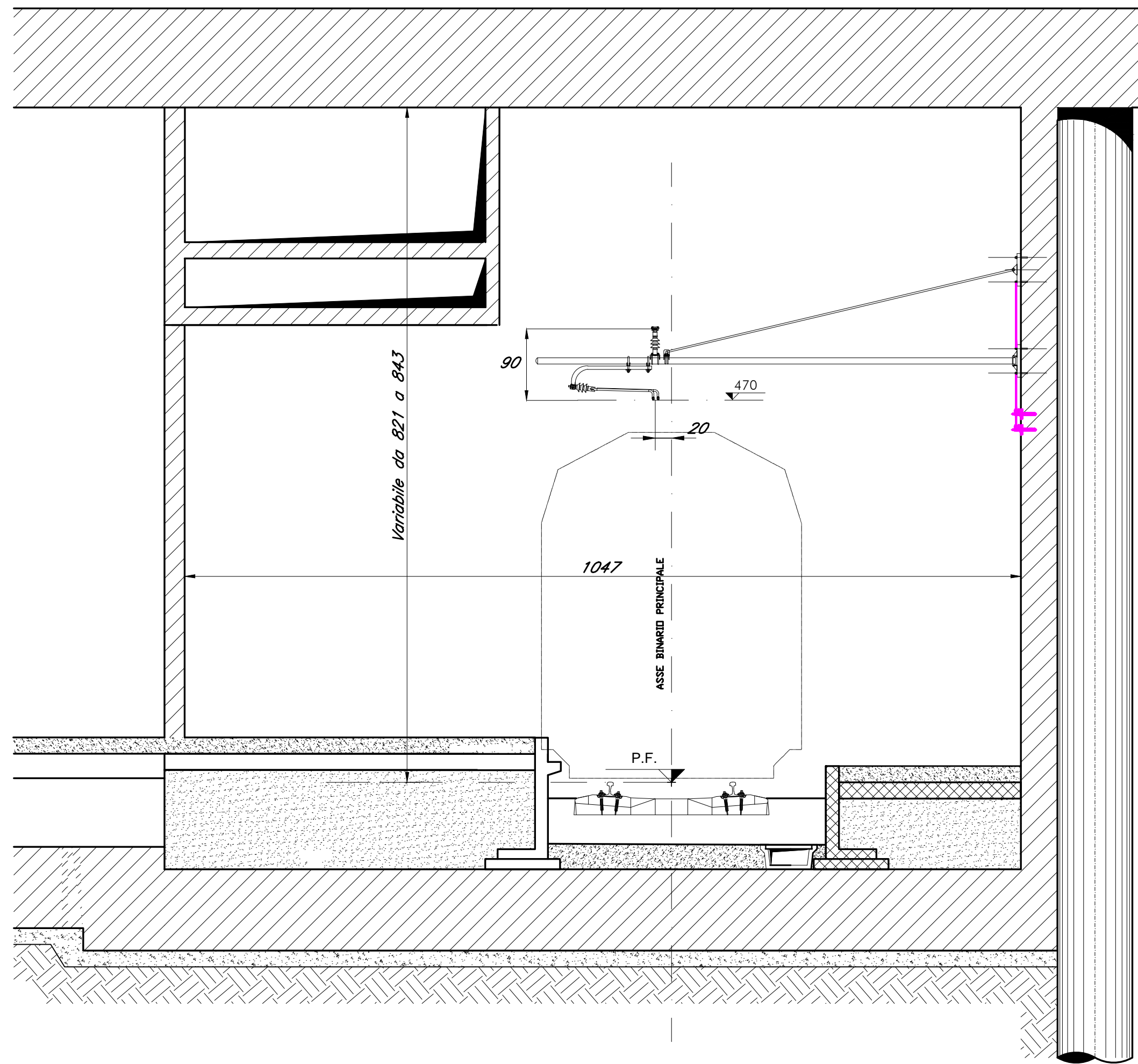
**SEZIONE FERMATA LIBERTA' GA11
SOSPENSIONI SG/47-35 E SG/48-36**

**PARTICOLARE DEL COLLEGAMENTO DELLE
SOSPENSIONI ALLE CORDE DI TERRA**

ATTACCHI DELLA SOSPENSIONE A DIS. N. RS1 L 01 E 79 2D LC 0000 001



SCALA 1:25



Scala:	1:50	m
		+
File:	4572 01 e 22 UNIACQUEDOTTI.dwg	
Foglio:	07	Seguente
		08

Scala 1:2

