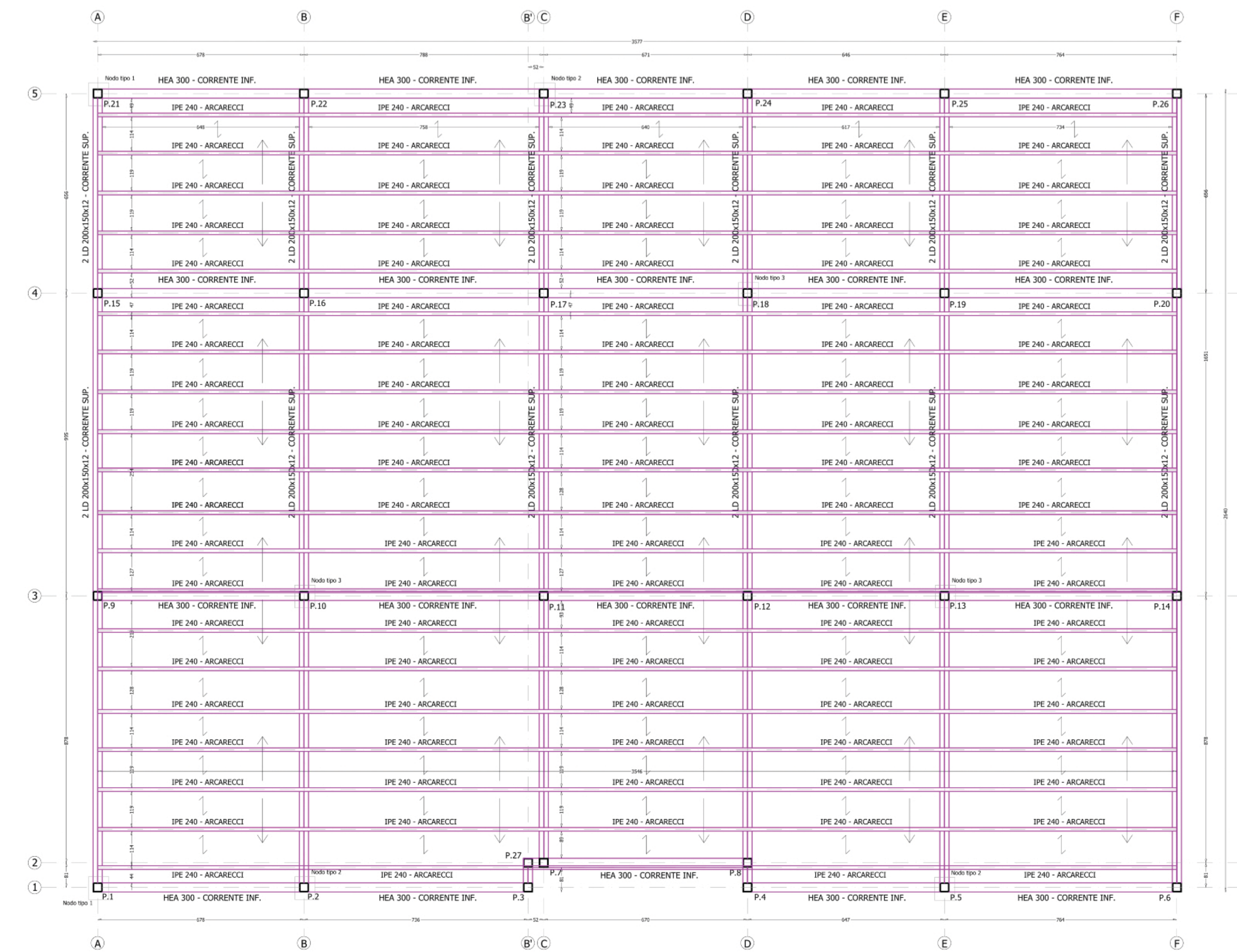


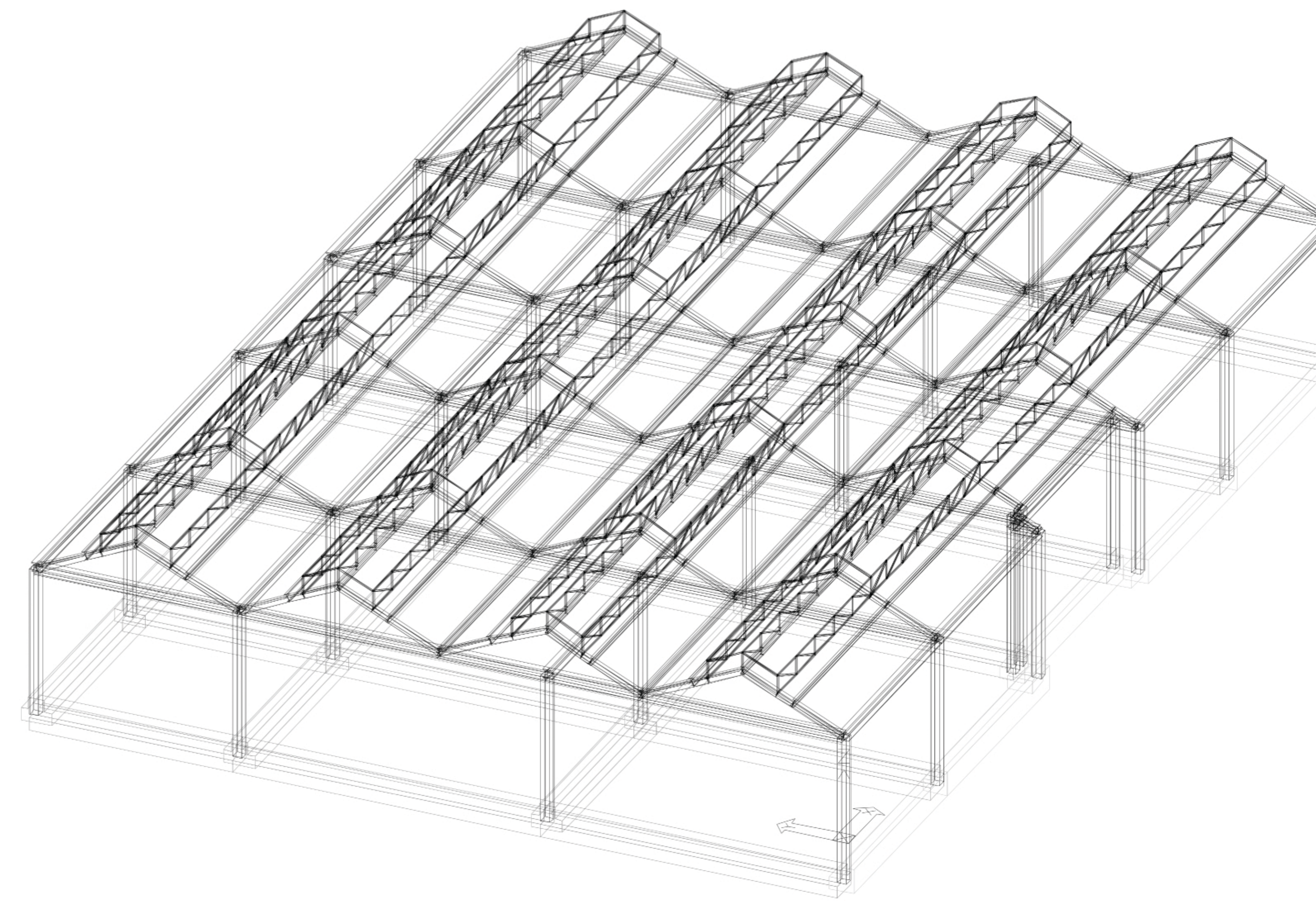
Impalcato di fondazione
Disegno in scala 1:100



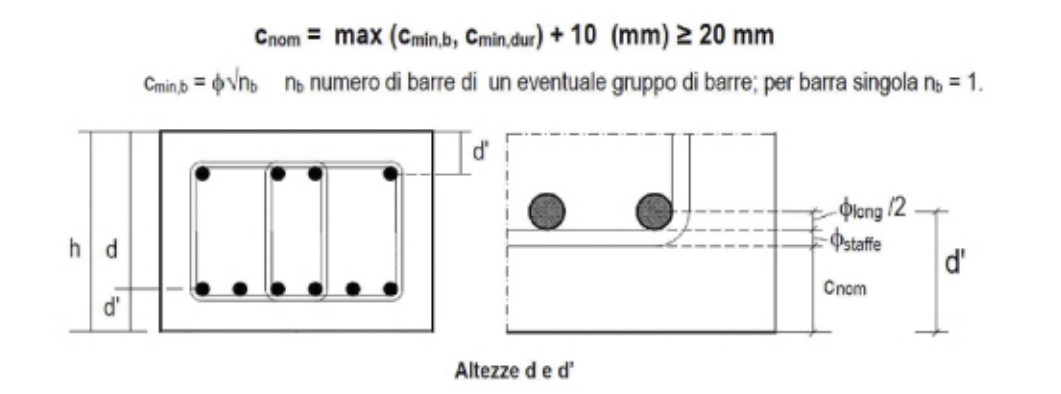
Impalcato a quota +3.59 m
Disegno in scala 1:100



Impalcato di copertura
Disegno in scala 1:100



Modello in 3D strutturale



Carichi di progetto
 Peso proprio solai copertura: 60 kg/mq
 Carichi permanenti portati: 100 kg/mq
 Sovraccarico accidentale dovuto alla neve: 60 kg/mq

Prescrizione materiali:
Calcestruzzo C25/30
 Modulo di elasticità ($E_c=34,180 \text{ N/mm}^2$)
 Peso specifico $\gamma_c=2500 \text{ Kg/m}^3$
 Resistenza di calcolo a compressione $f_{cd}=15,79 \text{ N/mm}^2$
 Classi di esposizione XC2
 Max rapporto acqua/cemento= 0,60
 Minima classe di resistenza= 30 N/mmq
 Contenuto minimo di cemento= 300 Kg/mmq
 Classe di consistenza S4

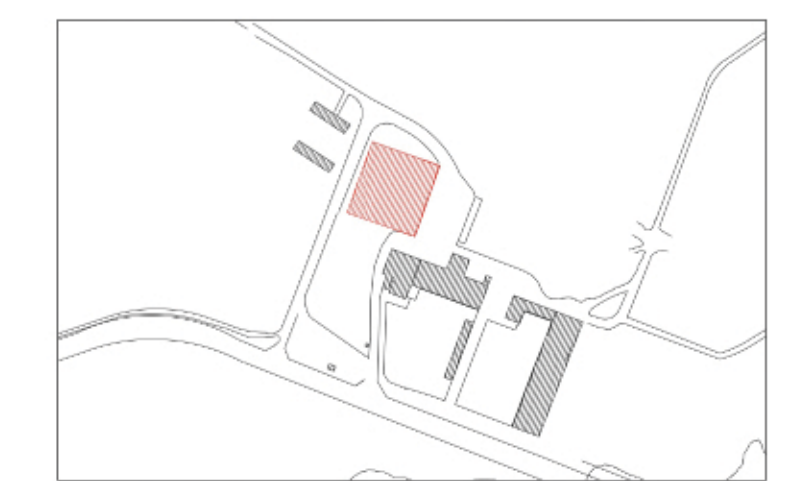
Acciaio B450C
 f_{yk} tensione caratteristica di snervamento: $\geq 450 \text{ MPa}$
 f_{tk} tensione caratteristica di rottura: $\geq 540 \text{ MPa}$
 Allungamento totale al carico massimo $Agt \geq 7\%$
 Rapporto $f_{tk}/f_{yk} = 1,13 \leq R_{m}/R_e \leq 1,35$

Acciaio per carpenteria metallica - Acciaio Fe430 - S275 (UNI EN 10025-2)
 f_{yk} tensione caratteristica di snervamento: 275 kg/cmq (275 N/mmq)
 f_{tk} tensione caratteristica di rottura: 430 kg/cmq (430 N/mmq)

Bulloni ad alta resistenza
 Classe 8.8
 f_{yb} tensione caratteristica di snervamento: 640 kg/cmq (640 N/mmq)
 f_{tk} tensione caratteristica di rottura: 800 kg/cmq (800 N/mmq)

REGIONE SICILIANA
 COMUNE DI PALERMO

ISTITUTO SPERIMENTALE ZOOTECNICO
 PER LA SICILIA



Oggetto:
 PROGETTO DEFINITIVO DEI LAVORI DI RISTRUTTURAZIONE
 DI UNA PORCILAIA ESISTENTE PER LA REALIZZAZIONE
 DI UN ALLEVAMENTO DI SUINI - "ISTITUTO DI
 SPERIMENTAZIONE PRECLINICA E MOLECULAR IMAGING"
 PRESSO L'AZIENDA LUPARELLO DI PALERMO - ISTITUTO
 SPERIMENTALE ZOOTECNICO PER LA SICILIA

Il Tecnico	Il Commisario Straordinario		
Es.01.01 Carpenterie di piano - stato di progetto		N. data 01/10/09-12	Revisione Modifica distribuzione interna
Scala	1:100		