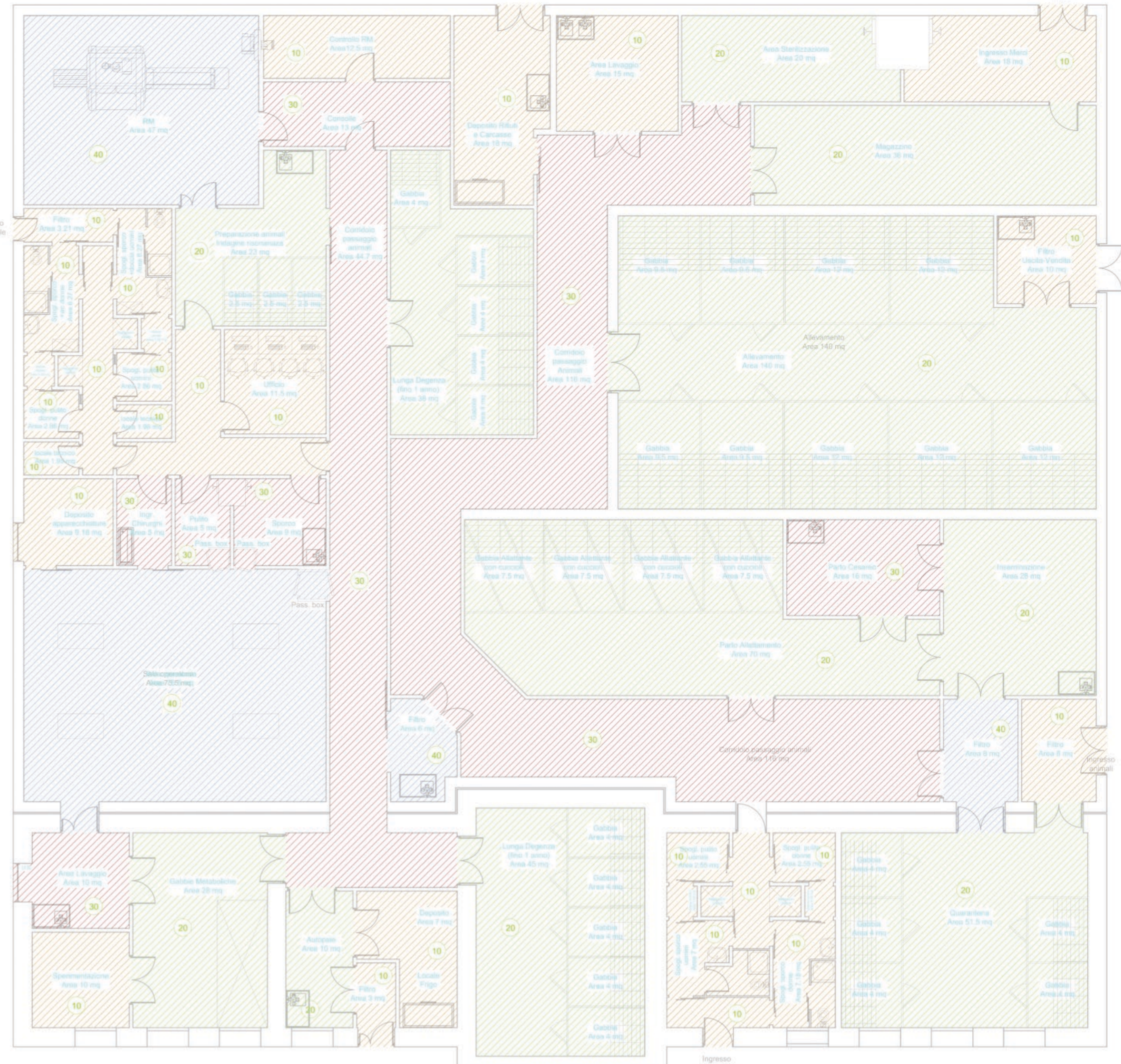


LEGENDA
Indicazione delle UTA

UTA 1	Blue
UTA 2	Red
UTA 3	Light Blue
UTA 4	Purple
UTA 5	Light Green
UTA 6	Orange
UTA 7	Yellow
UTA 8	Dark Green
UTA 9	Dark Purple
UTA 10	Grey
UTA 11	Light Green

INDICAZIONE DELLE UTA SCALA 1:100

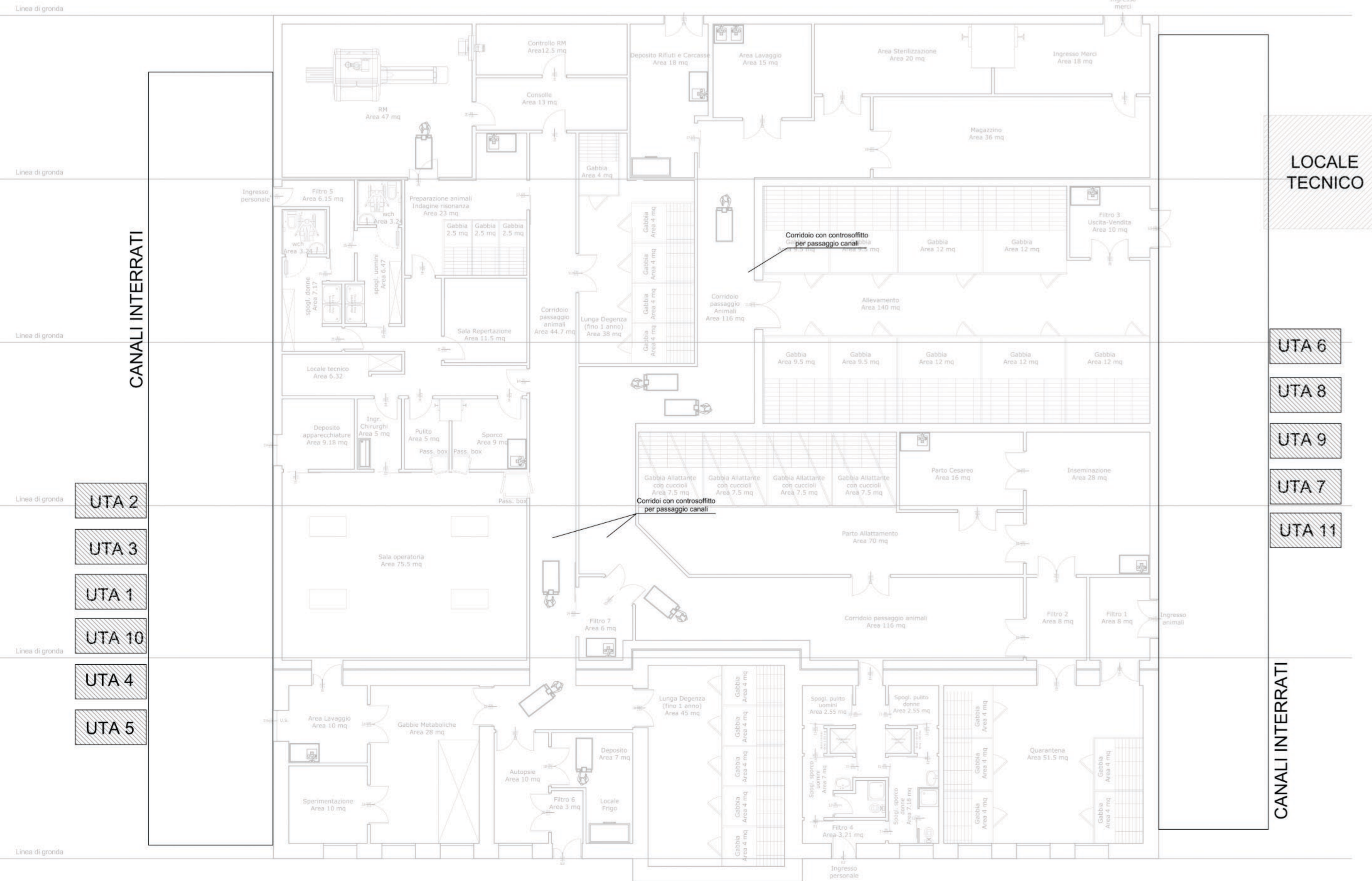


LEGENDA
Indicazione del valore delle pressioni espresse in Pascal (Pa)

10 Pa	Lightest shade
20 Pa	Light shade
30 Pa	Dark shade
40 Pa	Darkest shade

INDICAZIONE DEL VALORE DELLE PRESSIONI SCALA 1:100

Condizione	Area (mq)	Volume (m³)	Pressione (Pa)	Velocità (m/s)	Temperatura (°C)	Umidità (%)	Velocità (m/s)	Temperatura (°C)	Umidità (%)
Zone Tuffana 11 (P) UTA 6	6.18	25.31	1515.2	45.1	1056.3	41.8	225	10	
Zone Tuffana 11 (P) UTA 4	8.29	25.05	648.8	25.9	855.5	34.2	180	10	
Zone Tuffana 11 (P) UTA 3	51.90	156.73	6078.0	38.8	8018.8	38.4	1290	10	
Zone Tuffana 9 (P) UTA 8	89.36	2979.5	33.3	3745.8	41.8	475	10		
Zone Tuffana 9 (P) UTA 2	16.51	48.97	1697.2	30.4	1695.3	40.2	360	10	
Zone Tuffana 9 (P) UTA 10	72.06	219.43	8897.2	31.4	9115.1	41.1	1980	10	
Zone Tuffana 1 (P) UTA 1	75.91	229.26	7524.1	32.6	9627.7	42.2	2190	10	
Zone Tuffana 1 (P) UTA 5	5.22	15.70	572.4	35.5	730.9	46.4	180	10	
Zone Tuffana 1 (P) UTA 7	8.75	26.41	881.5	33.4	1136.0	43.1	260	10	
Zone Tuffana 1 (P) UTA 11	6.40	20.30	1148.3	49.2	1518.3	58.8	360	10	



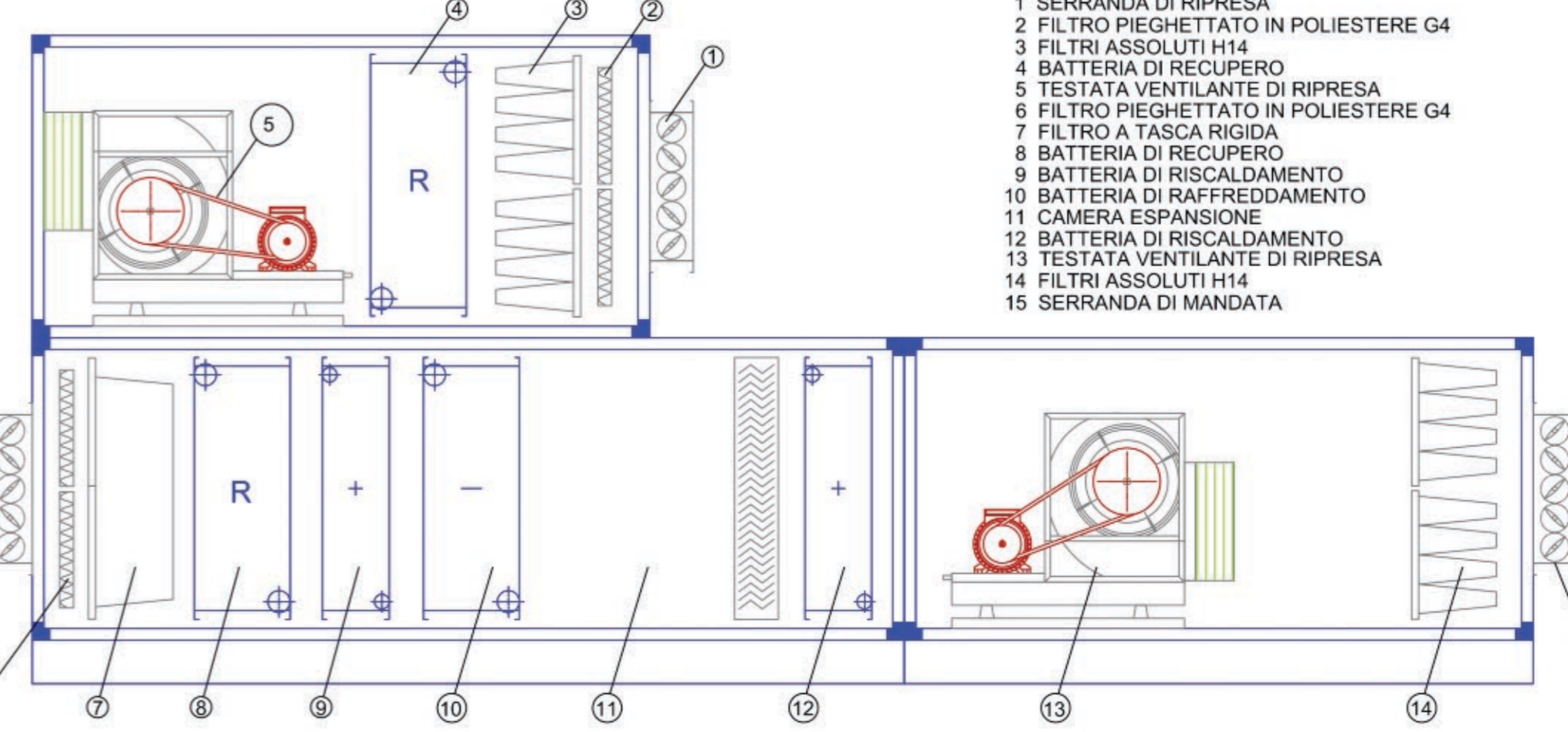
PROGETTO CANALI SCALA 1:100

LEGENDA
CANALE DI MANDATA
CANALE DI RIPRESA
BOCCHETTE DI MANDATA/RIPRESA
VAV



VAV

CONFIGURAZIONE TIPO UTA



- 1 SERRANDA DI RIPRESA
- 2 FILTRO PREGHETTATO IN POLIESTERE G4
- 3 FILTRI ASSOLUTI H14
- 4 BATTERIA DI RECUPERO
- 5 TESTATA VENTILANTE DI RIPRESA
- 6 FILTRO PREGHETTATO IN POLIESTERE G4
- 7 FILTRO A TASCIA RIGIDA
- 8 BATTERIA DI RECUPERO
- 9 BATTERIA DI RISCALDAMENTO
- 10 BATTERIA DI RAFFREDDAMENTO
- 11 CAMERA ESPANSIONE
- 12 BATTERIA DI RISCALDAMENTO
- 13 TESTATA VENTILANTE DI RIPRESA
- 14 FILTRI ASSOLUTI H14
- 15 SERRANDA DI MANDATA

REGIONE SICILIANA
COMUNE DI PALERMO

ISTITUTO SPERIMENTALE ZOOTECNICO
PER LA SICILIA

Oggetto:
PROGETTO DEFINITIVO DEI LAVORI DI RISTRUTTURAZIONE DI UNA PORCILAIA ESISTENTE PER LA REALIZZAZIONE DI UN ALLEVAMENTO DI SUINI - "ISTITUTO DI SPERIMENTAZIONE PRECLINICA E MOLECULAR IMAGING" PRESSO L'AZIENDA LUPARELLO DI PALERMO - ISTITUTO SPERIMENTALE ZOOTECNICO PER LA SICILIA

Il Tecnico

Il Commissario Straordinario

Lav. Titolo
Imp.01.04 Impianto termico

N. data Revisione
01/10/09 - 12/09/09
02/22-11-12/12/12

Scala 1:100