

Comune di Palermo
Area Gestione del Territorio
Settore Opere Pubbliche

**RAZIONALIZZAZIONE DELLE FOGNATURE DELLA
ZONA COMPRESA TRA LA VIA CASTELLANA E IL
CANALE PASSO DI RIGANO CON L'ELIMINAZIONE
DEI RELATIVI SCARICHI FOGNARI NEL CANALE**

PROGETTO ESECUTIVO

All.

B.2.6

**PROFILO LONGITUDINALE DEL COLLETTORE
PER ACQUE NERE DI VIA SABRATHA**

scala 1:1.000/1:100

VERIFICA
i sensi dell'art.112 D.leg.vo n.163/2006 e artt.52-53 D.P.R n.207/2010
Prot. 91 del 10/07/2015
IL VERIFICATORE
ING. GAETANO RUSSO

[Signature]



COMUNE DI PALERMO
AREA DELLA QUALITÀ, URBANA E DELLE INFRASTR.
STAFF CAPO AREA
VALIDAZIONE
ai sensi dell'art.55 del D.P.R. 207/10 recepito con la L.R.12/11
Prot. n. 05 del 11/08/2015
IL RESPONSABILE UNICO DEL PROCEDIMENTO
ING. MARISA BELLIOMO

[Signature]

Progettisti

Ing. Luigi Bonuso

[Signature]

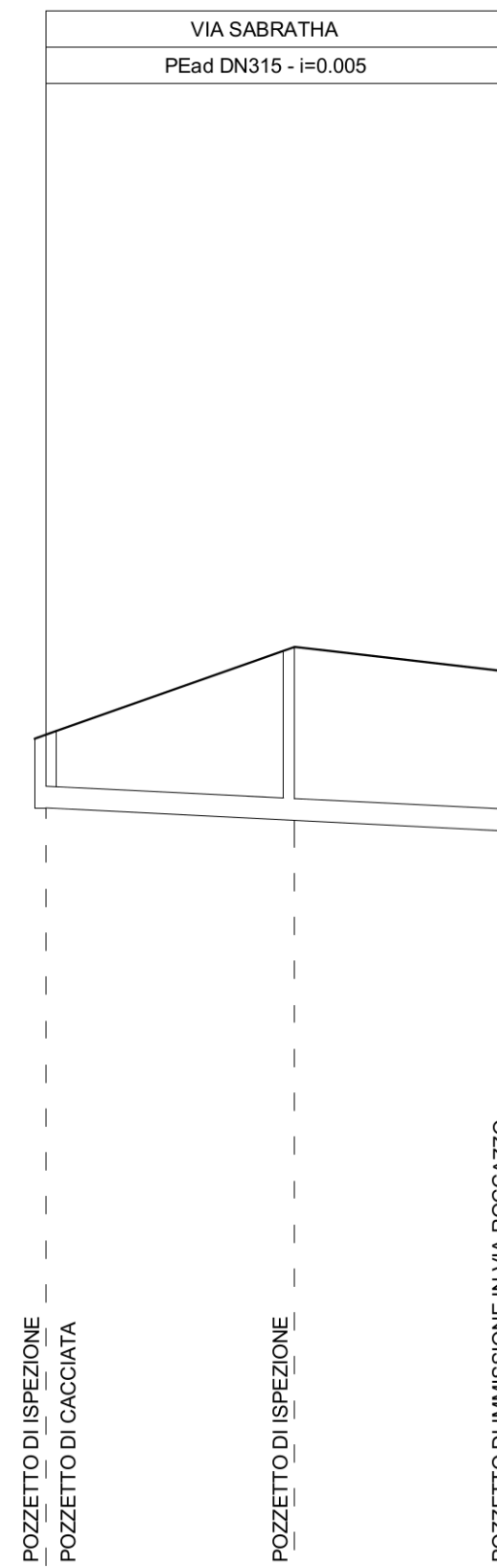
Ing. Marilena Grassadonia

[Signature]

**Collaboratore
Ing. Fabio Marineo**

Palermo, novembre 2014

1:100
1:1.000



80.00 m s.l.m.

PICCHETTI	1	2	3
QUOTE DEL TERRENO	91.80	93.00	92.84
QUOTE DEL FONDO COLLETTORE	90.80	90.63	90.48
DISTANZE PARZIALI		34.00	30.00
DISTANZE PROGRESSIVE	0.00	34.00	64.00