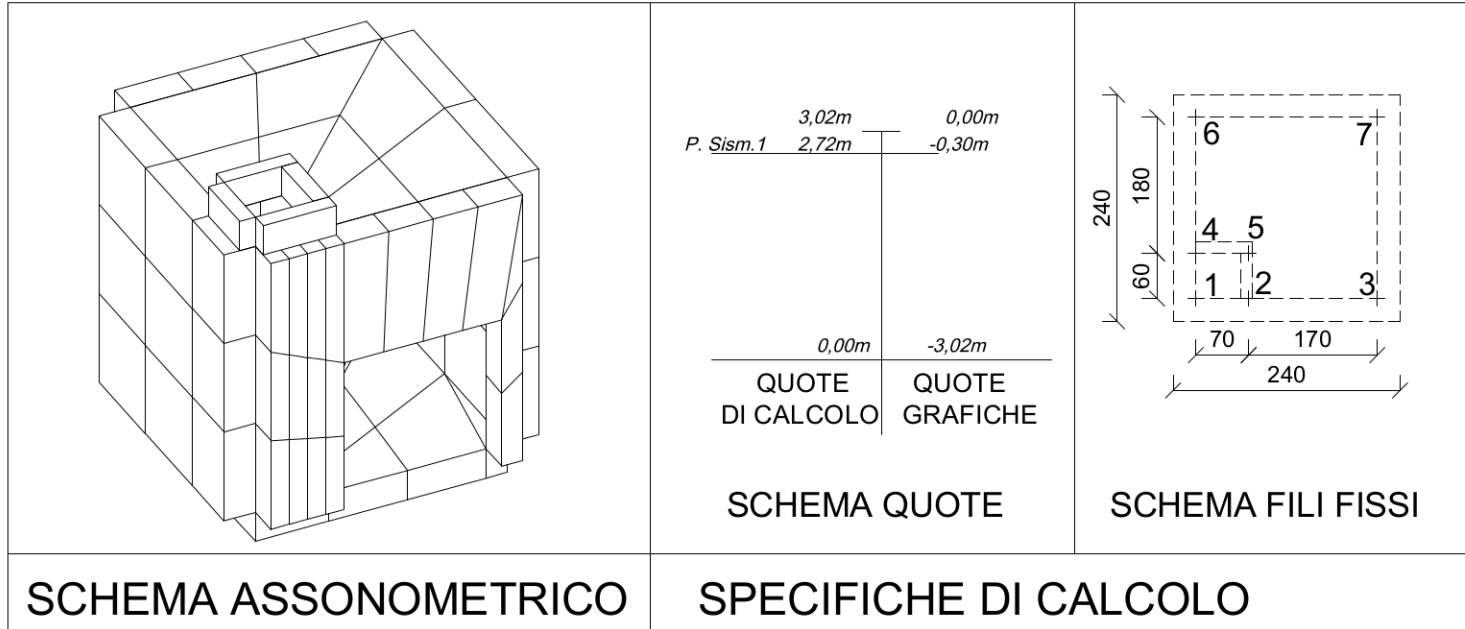


**SOVRACCARICHI ADOPERATI**

Si è considerata una spinta sulle pareti e sul fondo sistema pari alla pressione esercitata dall'acqua, a vasca piena, con un sovracc. in testa di 2000Kg/mq (calpestio a quota 0,00m carrabile). Si è trascurata, a vantaggio di sicurezza, la spinta opposta esercitata dal terreno, ottenendo:

Piastra di Copert.=>	S.s.=2000 Kg/mq
Setti =>	S.testa=2000 Kg/mq
	S.piede=3000 Kg/mq
Piastra di Fondaz.=>	S.s.=3000 Kg/mq



**NORMATIVA SISMICA DI RIFERIMENTO D.M. 14/01/2008 e successiva Circolare Ministeriale n.617 del 02/02/2009**

Localizzazione sito: Longitudine Est 13,30; Latitudine Nord 38,12

Zona Sismica "2a" Classe d'uso II Vita Nominale ≥ 50 anni Categoria Suolo "B" e "C" Coefficiente Topografico 1,00

**LEGENDA DEI MATERIALI**

**ARMATURA METALLICA** Acciaio ad aderenza migliorata: B450C =>  $f_{tk} = 5400 \text{ Kg/cm}^2$  (540N/mm<sup>2</sup>);  $f_{yk} = 4500 \text{ Kg/cm}^2$  (450N/mm<sup>2</sup>); Resist. di calcolo  $f_{yd} = f_{yk} / s = 4500 / 1,15 = 3913 \text{ Kg/cm}^2$  (391,3 N/mm<sup>2</sup>)

**CALCESTRUZZO** Classe C15 C25/30 => Rck 300 Kg/cm<sup>2</sup> (30Mpa);  $f_{ck} 250 \text{ Kg/cm}^2$  (25Mpa)

**N.B.** Sensibilità delle armature alla corrosione "Poco Sensibili" Condizioni Ambientali => Classe d'Esposiz. Ordinaria XC2 "Strutture interrate e fondaz." Copriferro > 2,5cm

**MAGRONE** Nel piano di posa delle fondazioni è previsto un letto di cls magro dosato a 150 kg di cemento e dello spessore di cm20.

**Comune di Palermo**  
Area Gestione del Territorio  
Settore Opere Pubbliche

**RAZIONALIZZAZIONE DELLE FOGNATURE DELLA ZONA COMPRESA TRA LA VIA CASTELLANA E IL CANALE PASSO DI RIGANO CON L'ELIMINAZIONE DEI RELATIVI SCARICHI FOGNARI NEL CANALE**

**PROGETTO ESECUTIVO**

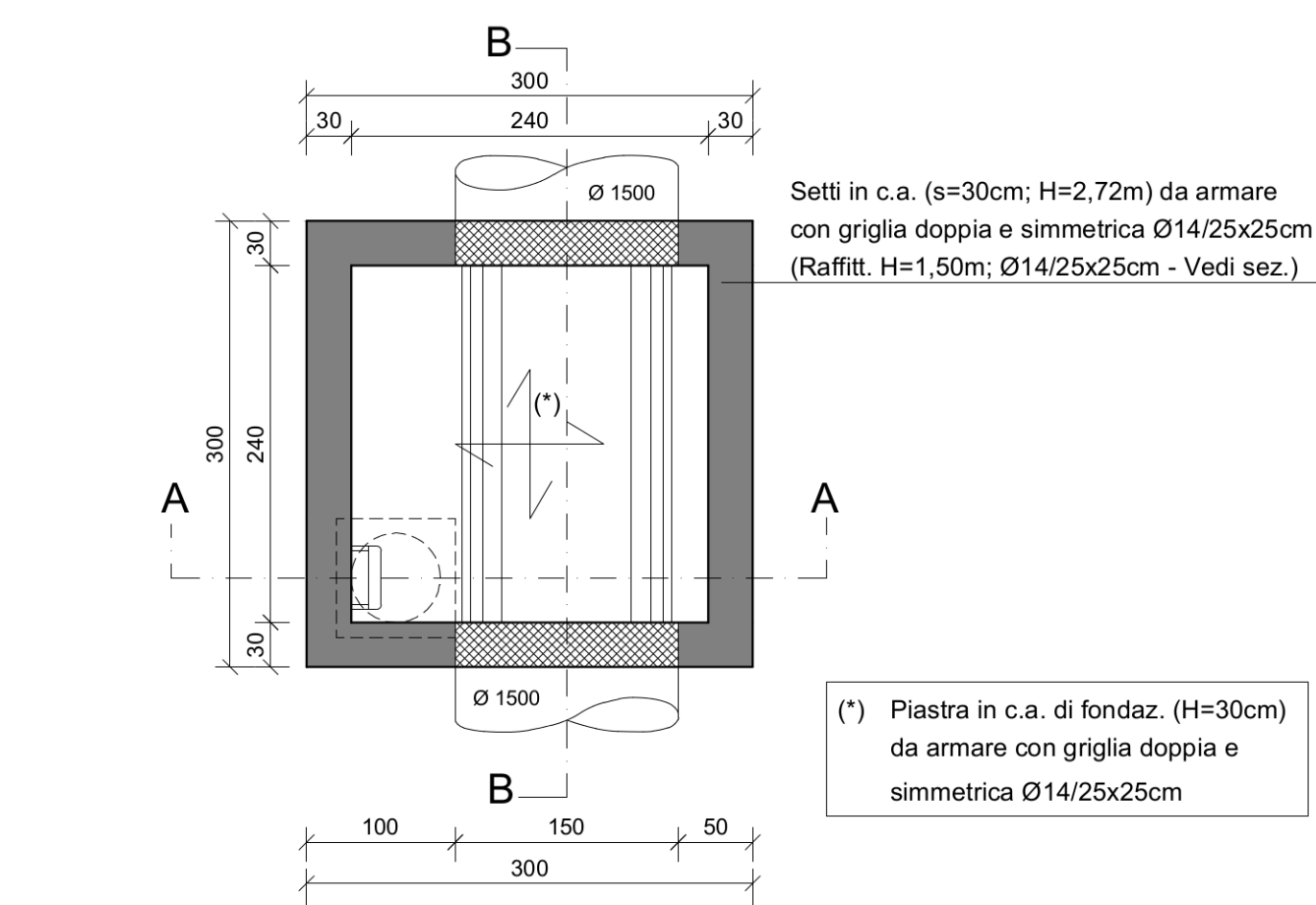
**AII. C.1.1 ESECUTIVI POZZETTI DI LINEA DEL COLLETTORE Ø 1500 DI VIA CASTELLANA POZZETTO ISPEZIONE PROGR. 889,84**  
Scala 1:50

VERIFICA  
ai sensi dell'art.112 del Reg. n. 163/2006 e art.53 del D.P.R. n. 207/2011  
Prot. 01 del 13/07/2015  
IL VERIFICATORE  
ING. GAFFANO BRISO

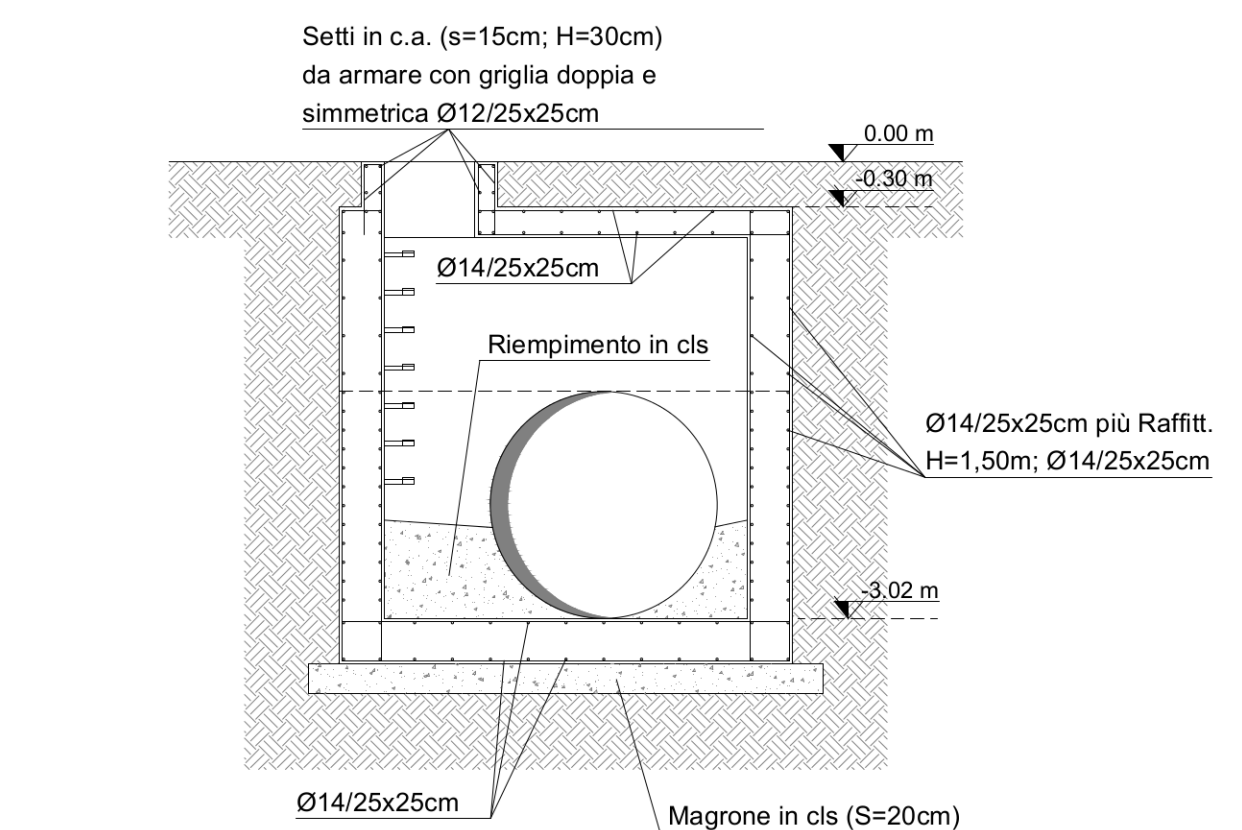
VALIDAZIONE  
ai sensi dell'art.55 del D.P.R. n. 207/10 recepito con la L.R.12/11  
Prot. n. 52 del 11/06/2015  
IL RESPONSABILE TECNICO DEL PROVERBIAMENTO  
ING. MARISA BELLONO

**Progettisti**  
Ing. Luigi Bonuso  
Ing. Marielena Grassadonia

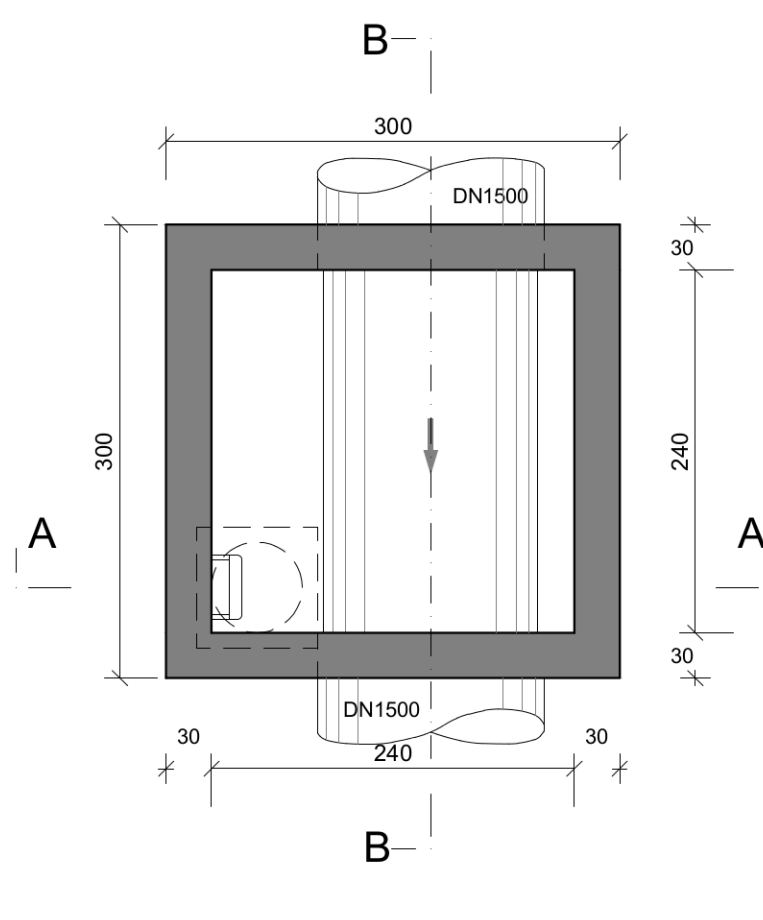
Collaboratore  
Ing. Fabio Marone  
Palermo, novembre 2014



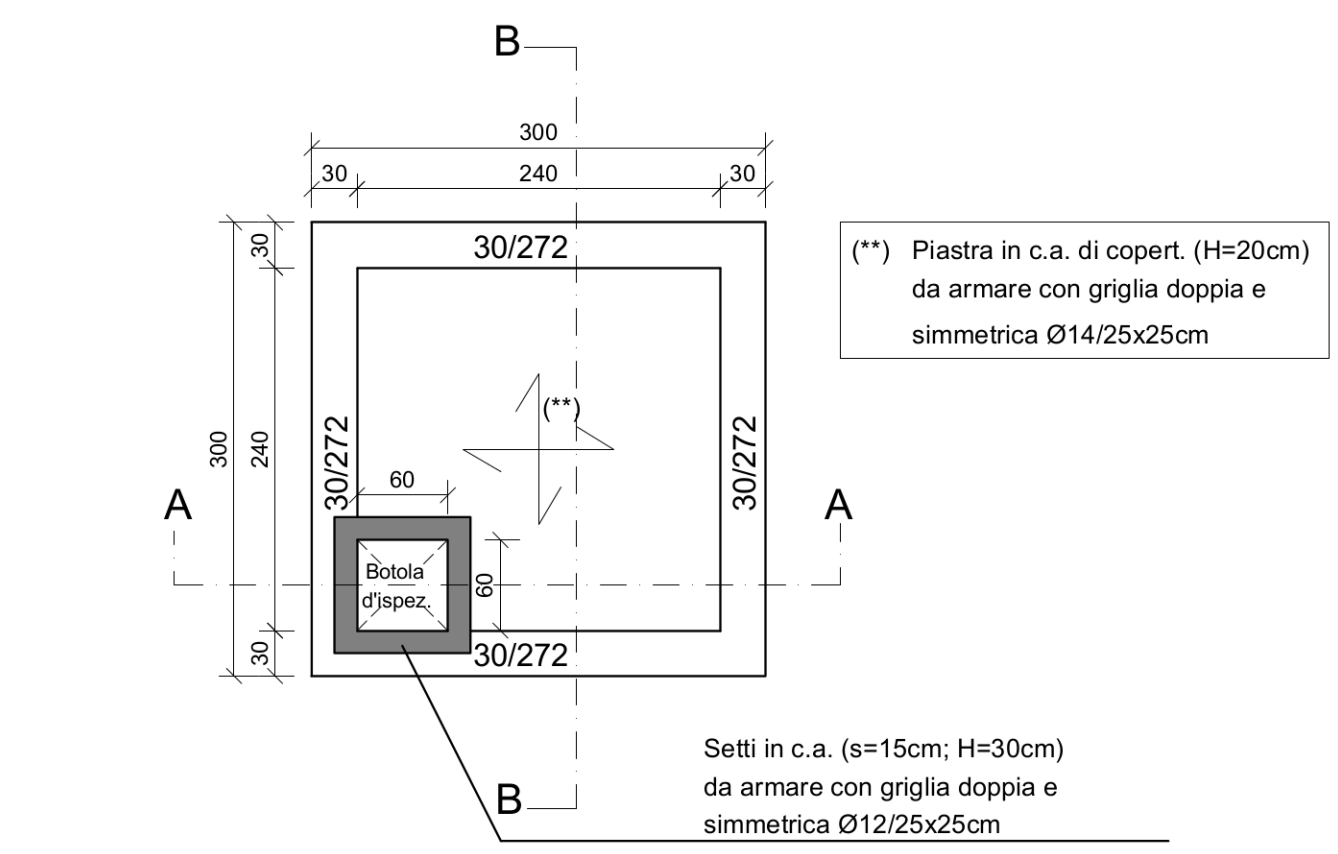
PIANTA A QUOTA -3,02m



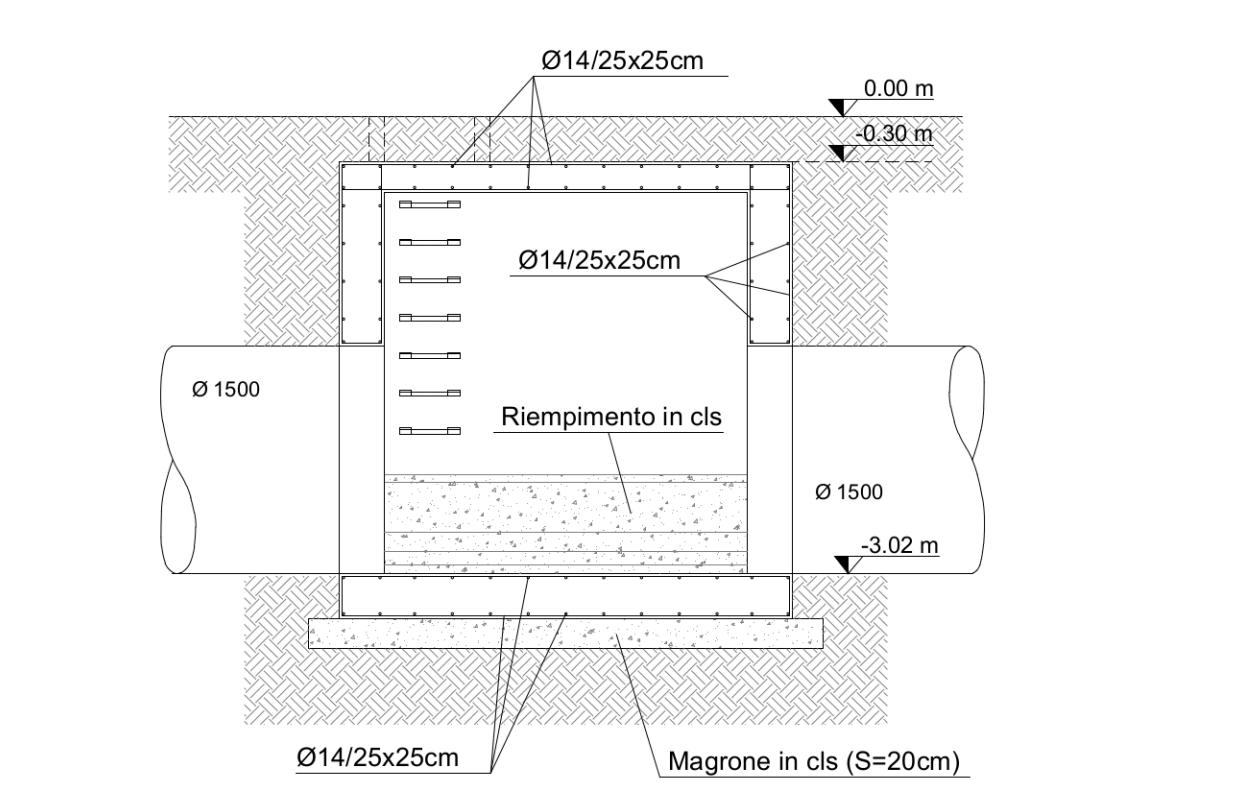
SEZIONE A-A



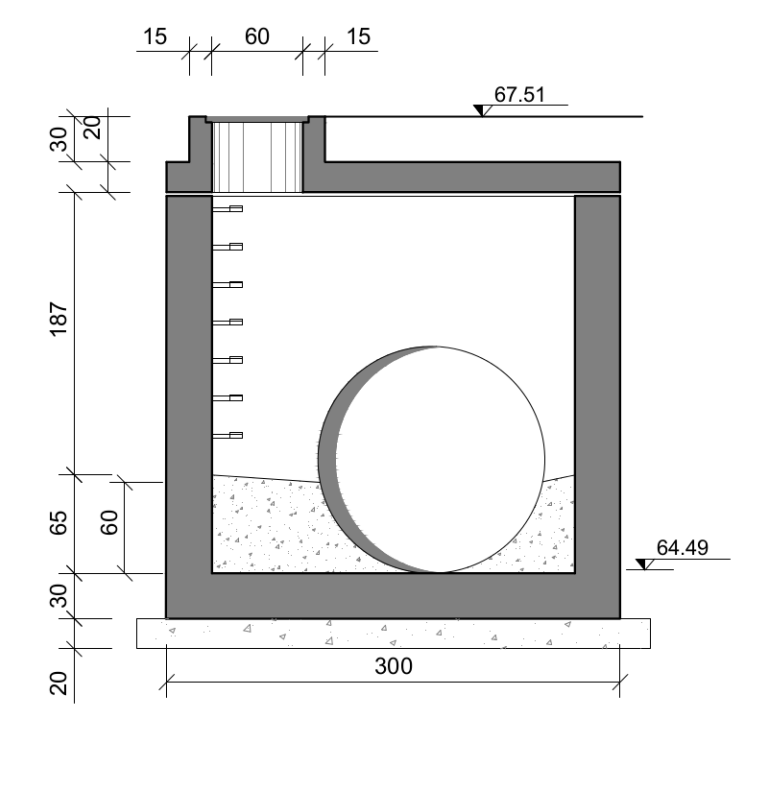
PIANTA



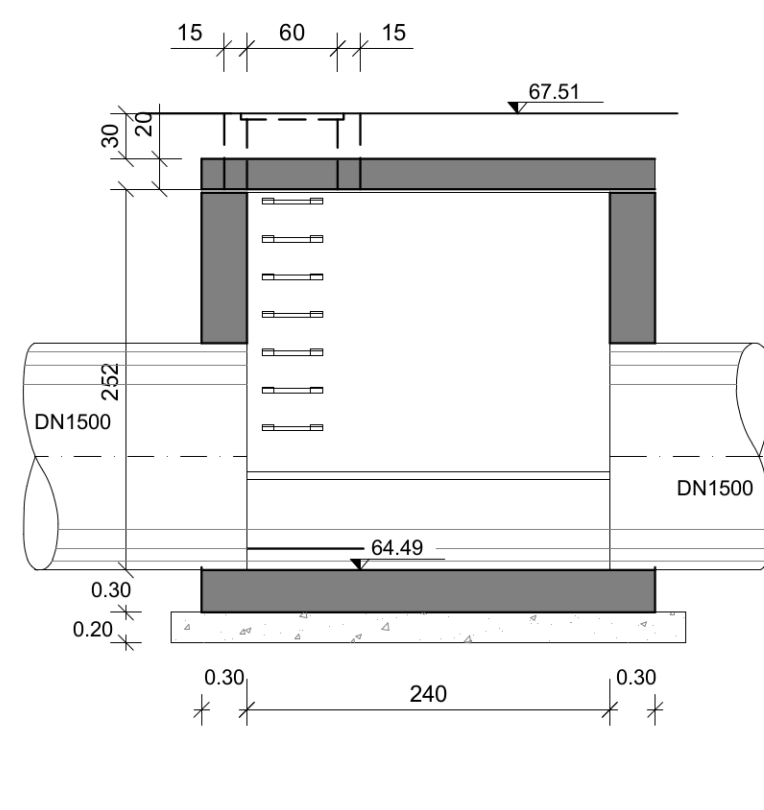
PIANTA A QUOTA -0,30m



SEZIONE B-B



SEZIONE A-A



SEZIONE B-B