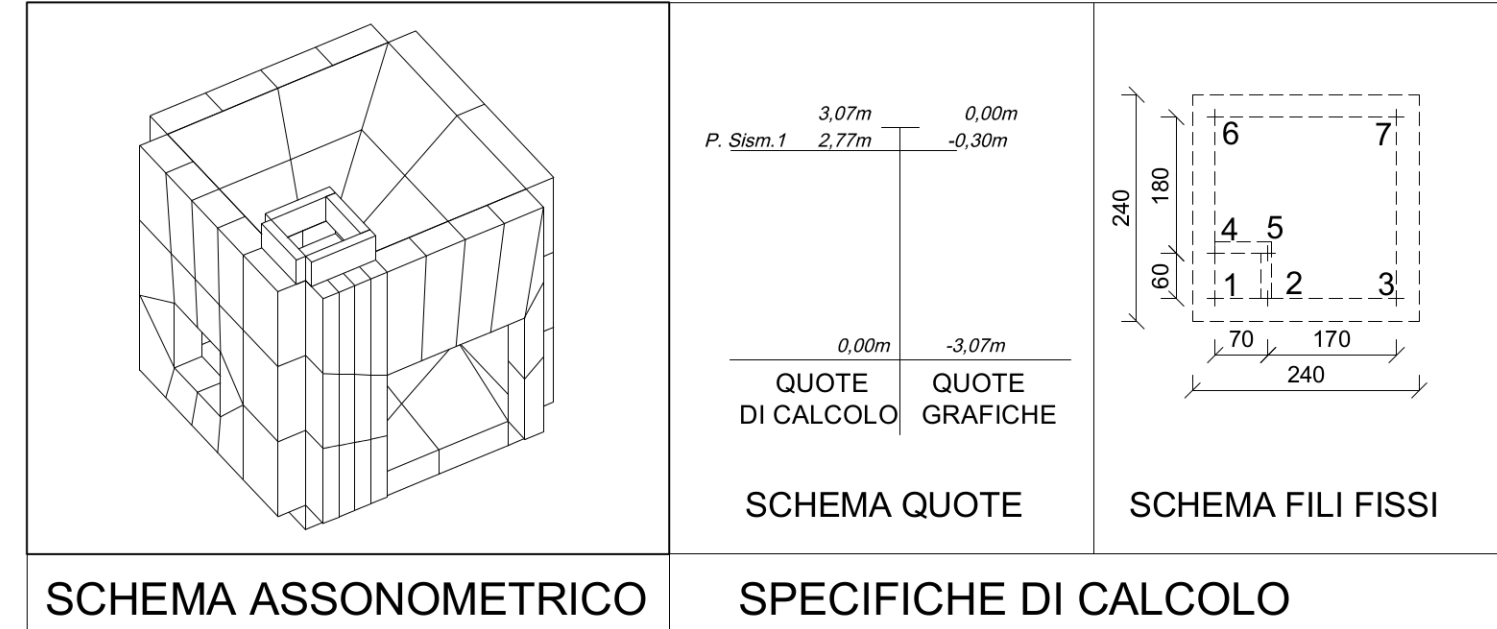


**SOVRACCARICHI ADOPERATI**

Si è considerata una spinta sulle pareti e sul fondo sistema pari alla pressione esercitata dall'acqua, a vasca piena, con un sovracc. in testa di 2000Kg/mq (calpestio a quota 0,00m carrabile). Si è trascurata, a vantaggio di sicurezza, la spinta opposta esercitata dal terreno, ottenendo:

Piastra di Copert.=>	S.s.=2000 Kg/mq
Setti =>	S.testa=2000 Kg/mq
	S.piede=3000 Kg/mq
Piastra di Fondaz.=>	S.s.=3000 Kg/mq



**NORMATIVA SISMICA DI RIFERIMENTO D.M. 14/01/2008 e successiva Circolare Ministeriale n.617 del 02/02/2009**

Localizzazione sito: Longitudine Est 13,30; Latitudine Nord 38,12

Zona Sismica "2a" Classe d'uso II Vita Nominale  $\geq$  50 anni

Categoria Suolo "B" Coefficiente Topografico 1,00

**LEGENDA DEI MATERIALI**

<b>ARMATURA METALLICA</b>	Acciaio ad aderenza migliorata: B450C =>
	$f_{tk} = 5400 \text{ Kg/cm}^2$ (540N/mm <sup>2</sup> ); $f_{yk} = 4500 \text{ Kg/cm}^2$ (450N/mm <sup>2</sup> );
	Resist. di calcolo $f_{yd} = f_{yk} / s = 4500 / 1,15 = 3913 \text{ Kg/cm}^2$ (391,3 N/mm <sup>2</sup> )
<b>CALCESTRUZZO</b>	Classe Cts C25/30 => Rck 300 Kg/cm <sup>2</sup> (30Mpa); fck 250 Kg/cm <sup>2</sup> (25Mpa)
<b>N.B.</b>	Sensibilità delle armature alla corrosione "Poco Sensibili"
	Condizioni Ambientali => Classe d'Esposiz. Ordinaria XC2 "Strutture interrate e fondaz."
	Copriferro=>2.5cm
<b>MAGRONE</b>	Nel piano di posa delle fondazioni è previsto un letto di cls magro dosato a 150 kg di cemento e dello spessore di cm20.

**Comune di Palermo**  
Area Gestione del Territorio  
Settore Opere Pubbliche

**RAZIONALIZZAZIONE DELLE FOGNATURE DELLA ZONA COMPRESA TRA LA VIA CASTELLANA E IL CANALE PASSO DI RIGANO CON L'ELIMINAZIONE DEI RELATIVI SCARICHI FOGNARI NEL CANALE**

**PROGETTO ESECUTIVO**

**AI. C.1.2**

**ESECUTIVI POZZETTI DI LINEA DEL COLLETTORE Ø 1500 DI VIA CASTELLANA POZZETTO ISPEZIONE PROGR. 854,84**  
Scala 1:50

**VERIFICA**  
ai sensi dell'art.112 D.Lgs. n.461/2006 e art.53 D.P.R. n.297/2001  
Prot. n. 01 del 10/07/2015  
IL VERIFICATORE  
ING. GAETANO BRUSO

**COMUNE DI PALERMO**  
AREA DELLA RIQUALIFICAZIONE URBANA E DELLE INFRASTRUTTURE  
STAFF CAPO AREA VALUTAZIONE  
ai sensi dell'art.55 del D.P.R. 207/10 recepito con la L.R.12/11  
Prot. n. 05 del 11/08/2015  
IL RESPONSABILE UNICO DEL PROCEDIMENTO  
ING. MARISA BELLOMO

**Progettisti**  
Ing. Luigi Bonuso  
Ing. Mariëna Grassadonia

**Collaboratore**  
Ing. Fabio Marineo

Palermo, novembre 2014

