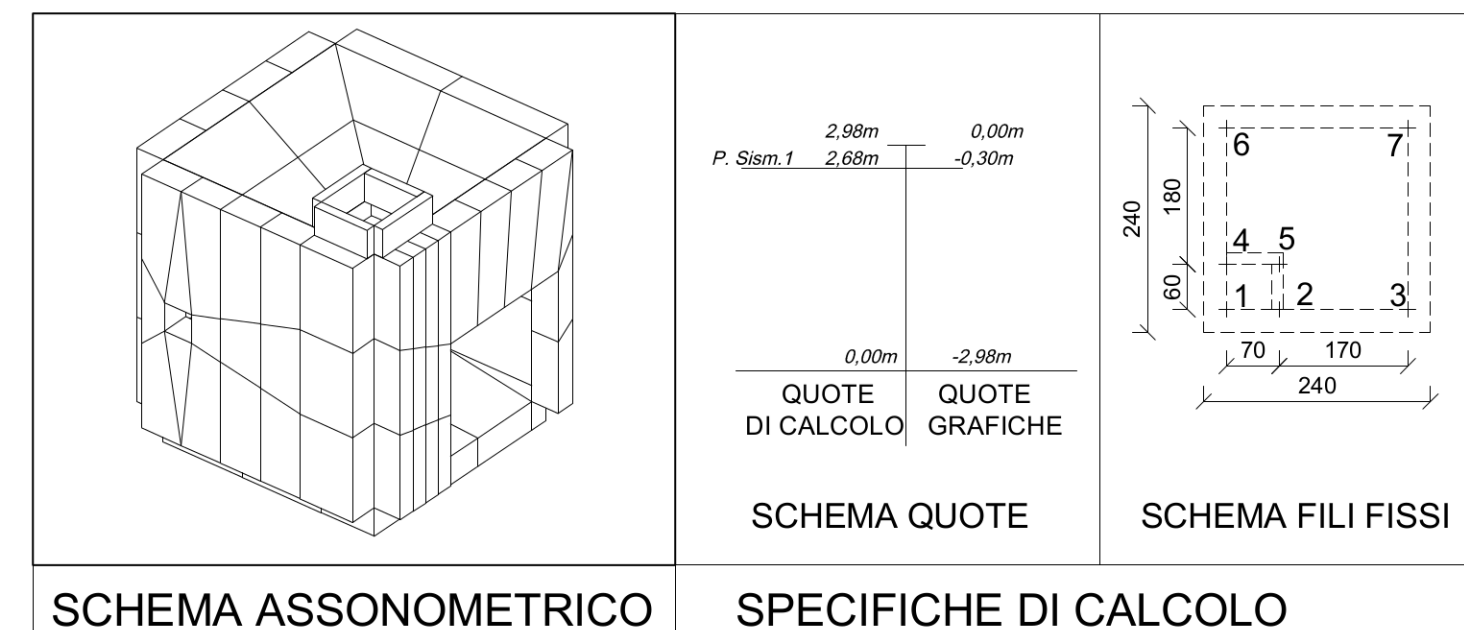


SOVRACCARICHI ADOPERATI

Si è considerata una spinta sulle pareti e sul fondo sistema pari alla pressione esercitata dall'acqua, a vasca piena, con un sovracc. in testa di 2000Kg/mq (calpestio a quota 0,00m carrabile). Si è trascurata, a vantaggio di sicurezza, la spinta opposta esercitata dal terreno, ottenendo:

Piastra di Copert.=>	S.s.=2000 Kg/mq
Setti =>	S.testa=2000 Kg/mq
	S.piede=3000 Kg/mq
Piastra di Fondaz.=>	S.s.=3000 Kg/mq



NORMATIVA SISMICA DI RIFERIMENTO D.M. 14/01/2008 e successiva Circolare Ministeriale n.617 del 02/02/2009

Localizzazione sito: Longitudine Est 13,30; Latitudine Nord 38,12

Zona Sismica "2a" Classe d'uso II Vita Normale ≥ 50 anni

Categoria Suolo "B" Coefficiente Topografico 1,00

LEGENDA DEI MATERIALI

ARMATURA METALLICA Acciaio ad aderenza migliorata: B450C =>
 $f_{tk} = 5400 \text{ Kg/cm}^2$ (540N/mm²); $f_{yk} = 4500 \text{ Kg/cm}^2$ (450N/mm²);
 Resist. di calcolo $f_{yd} = f_{yk} / s = 4500 / 1,15 = 3913 \text{ Kg/cm}^2$ (391.3 N/mm²)
CALCESTRUZZO Classe C25/30 => Rck 300 Kg/cm² (30Mpa); fck 250 Kg/cm² (25Mpa)
 N.B. Sensibilità delle armature alla corrosione "Poco Sensibili"
 Condizioni Ambientali => Classe d'Esposiz.: Ordinaria XC2 "Strutture interrate e fondaz."
 Copriferro>=2.5cm
MAGRONE Nel piano di posa delle fondazioni è previsto un letto di cls magro dosato a 150 kg di cemento e dello spessore di cm20.

Comune di Palermo
Area Gestione del Territorio
Settore Opere Pubbliche

RAZIONALIZZAZIONE DELLE FOGNATURE DELLA ZONA COMPRESA TRA LA VIA CASTELLANA E IL CANALE PASSO DI RIGANO CON L'ELIMINAZIONE DEI RELATIVI SCARICHI FOGNARI NEL CANALE

PROGETTO ESECUTIVO

All. C.1.3

ESECUTIVI POZZETTI DI LINEA DEL COLLETORE Ø 1500 DI VIA CASTELLANA POZZETTO IMMISSIONE Progr. 925,37

Scala 1:50

VERIFICA
 ai sensi dell'art.112 R.Leg.vo n.140/2006 e art.52-53 R.F.R. n.207/2011
 Prot. n. 05 del 10/07/2015
 IL VERIFICATORE
 ING. GIULIO BISSO

COMUNE DI PALERMO
 AREA DELLA BQUALIFIC. URBANA E BELLE INFRASTR.
 STAFF CAPO AREA
 VALUTAZIONE
 ai sensi dell'art.55 del D.P.R. 387/10 recepito con la L.R.12/11
 Prot. n. 05 del 11/09/2015
 IL RESPONSABILE UNICO DEL PROCEDIMENTO
 ING. MARISA BELLONO

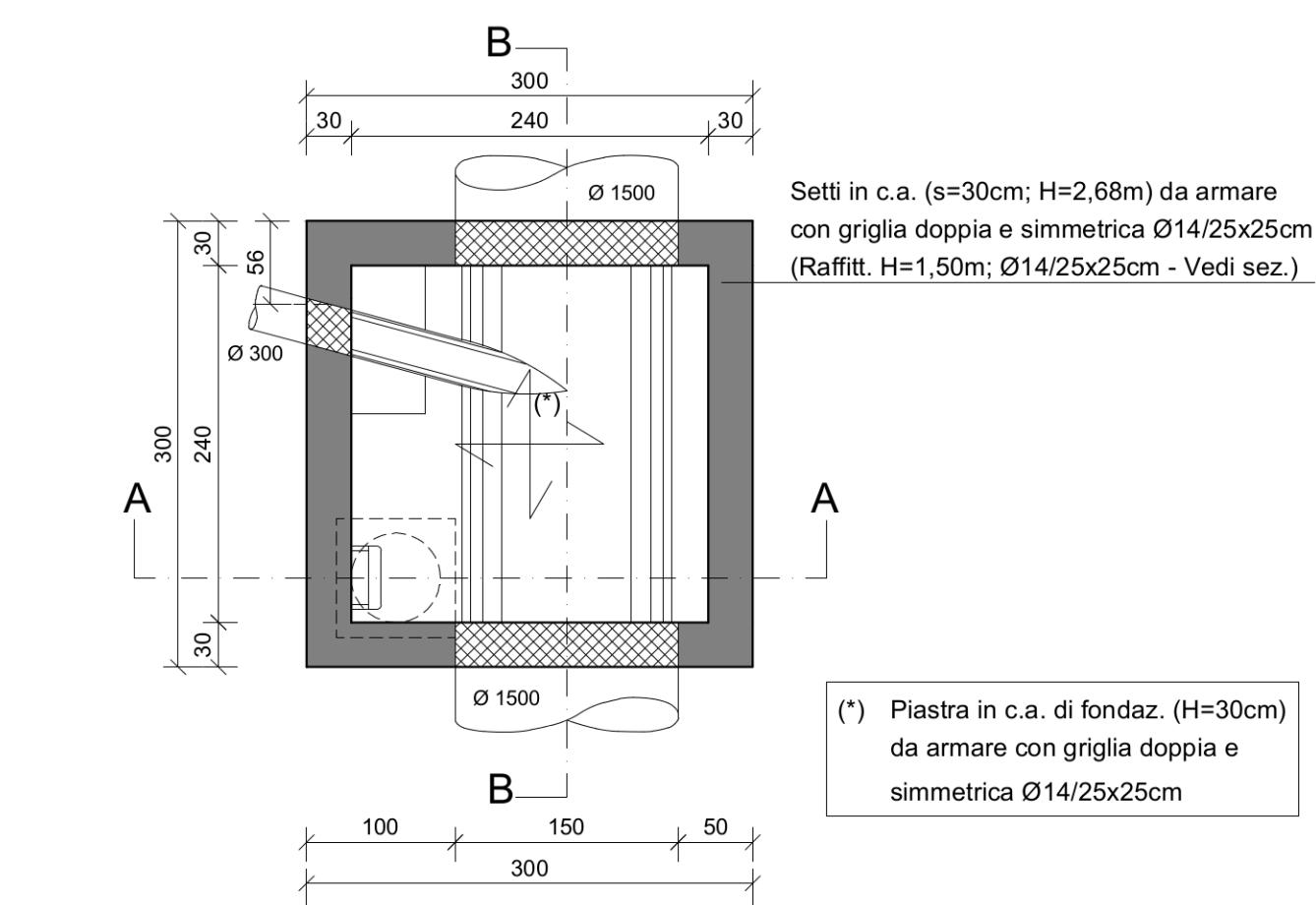
Progettisti

Ing. Luigi Bonuso

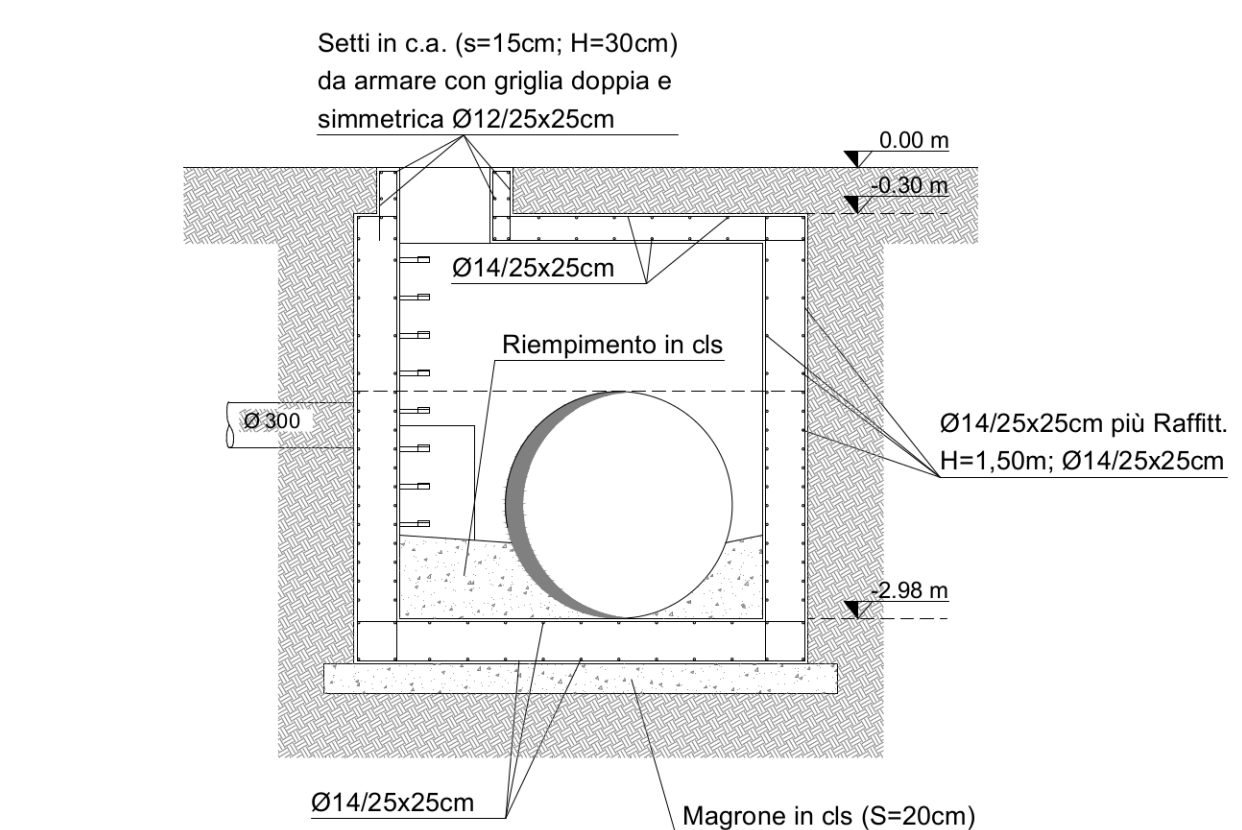
Ing. Mariëna Grassadonia

Collaboratore
Ing. Fabio Marineo

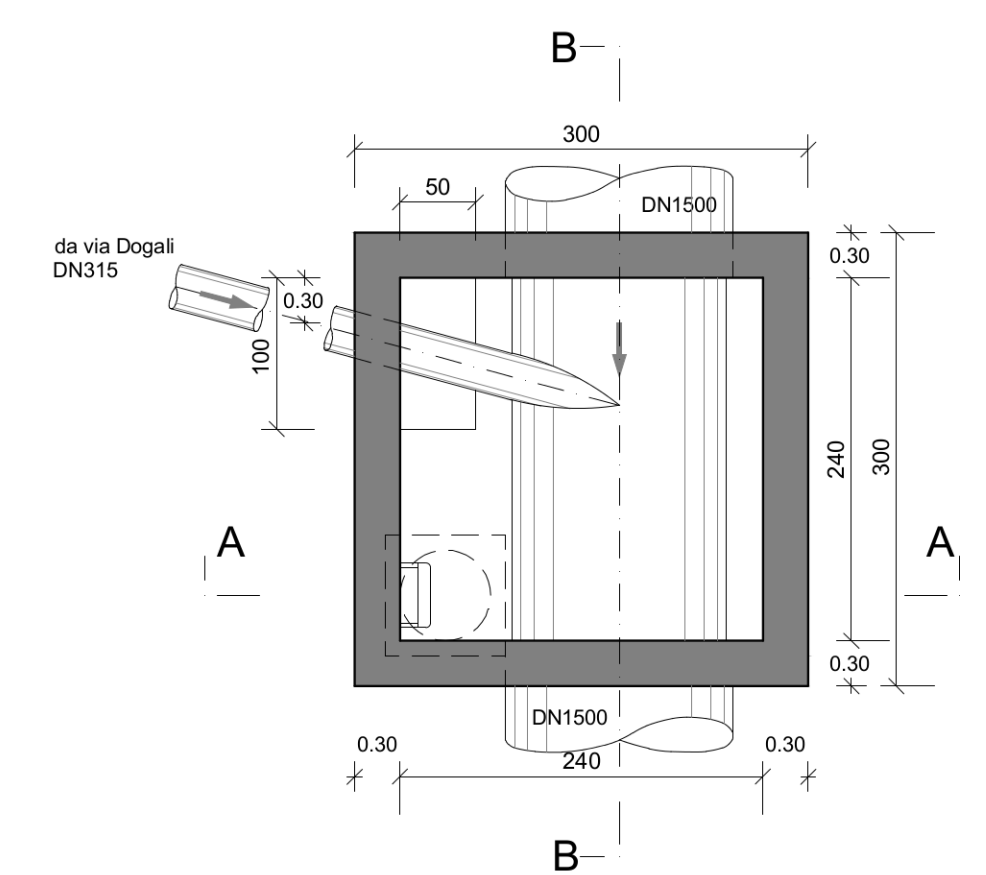
Palermo, novembre 2014



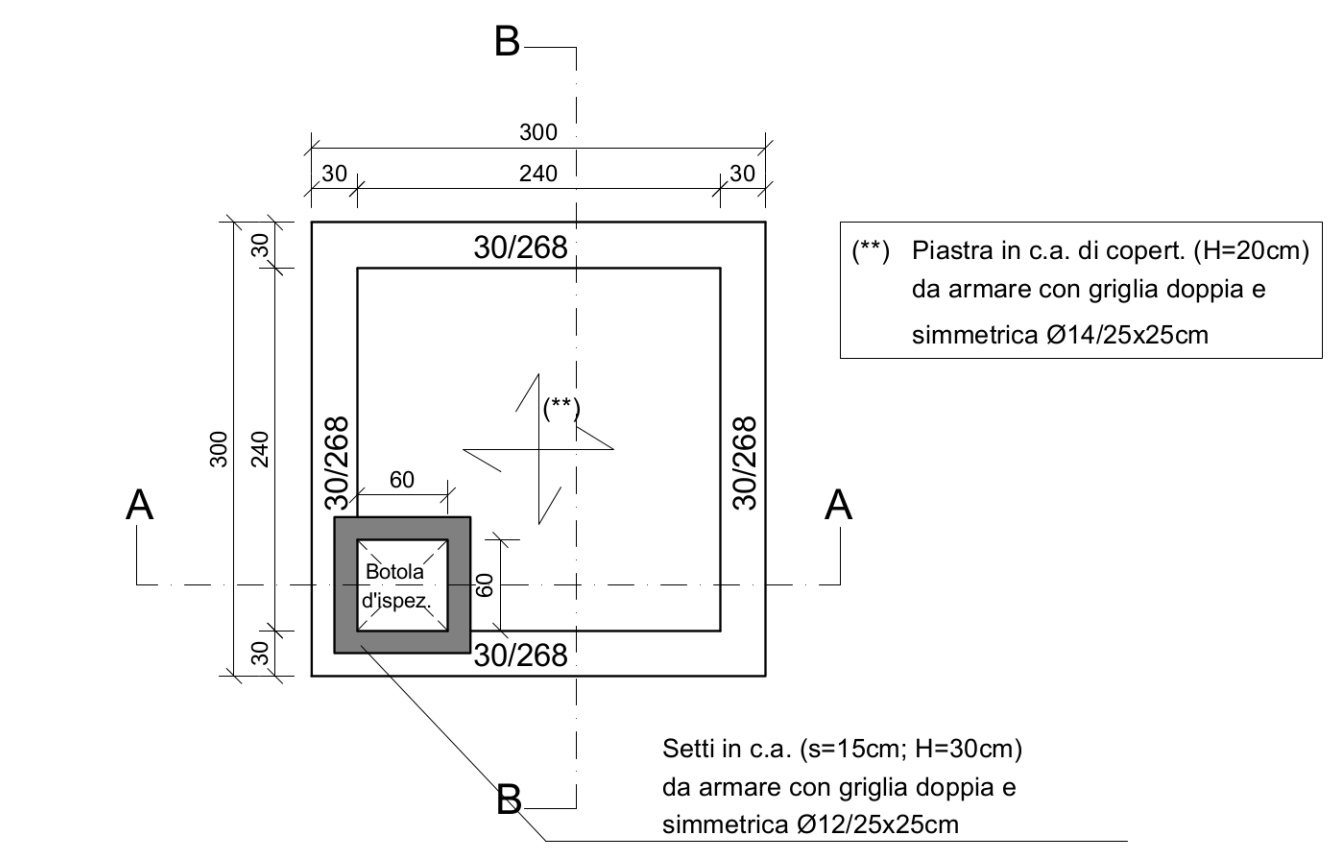
PIANTA A QUOTA -2,98m



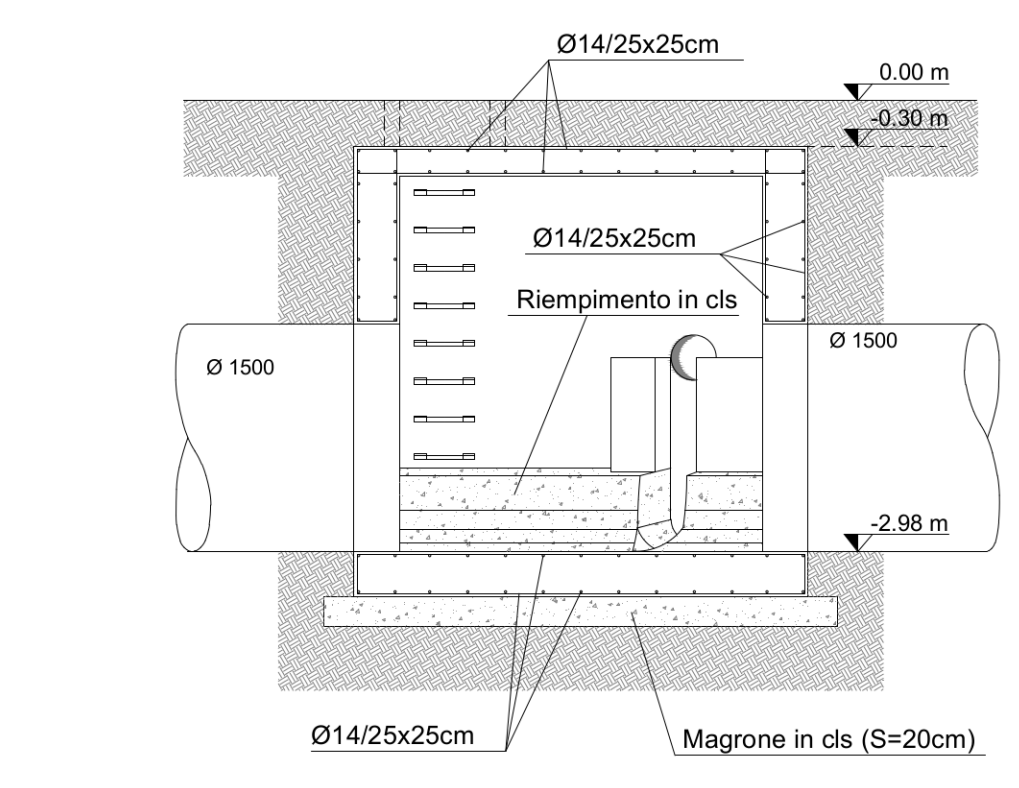
SEZIONE A-A



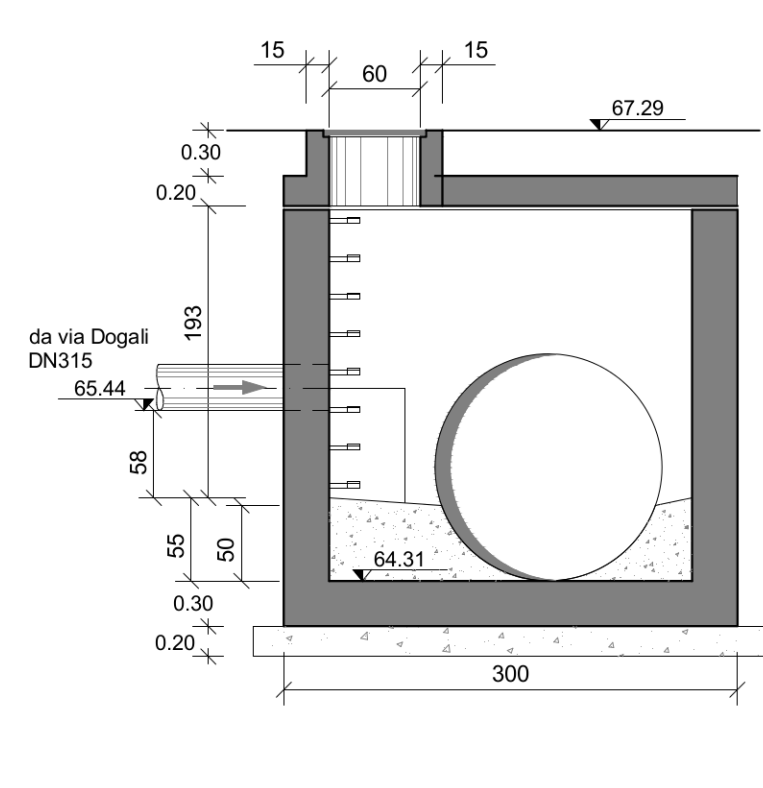
PIANTA



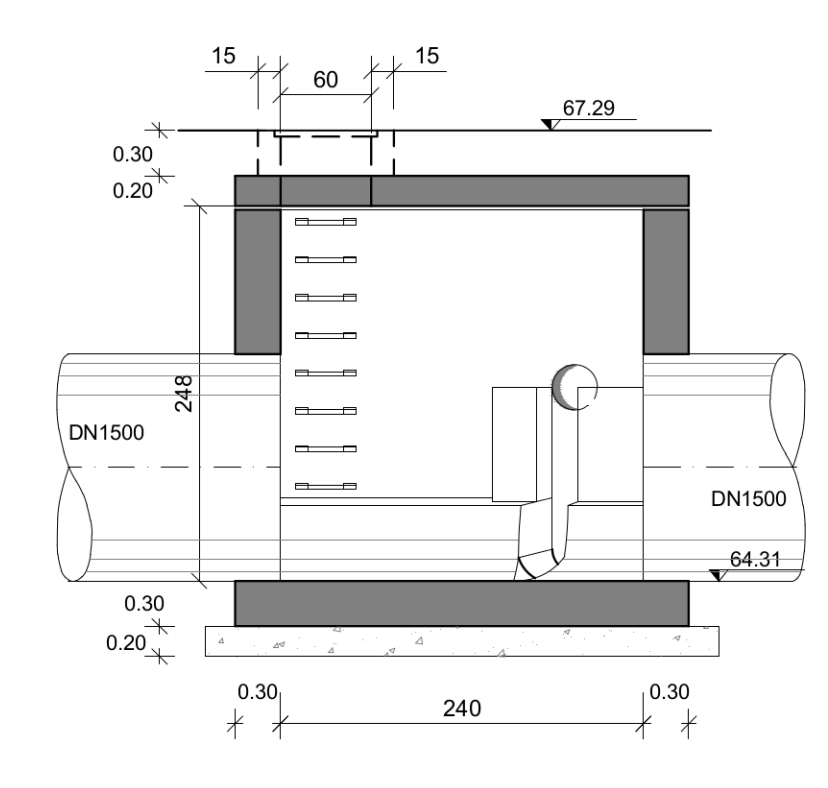
PIANTA A QUOTA -0,30m



SEZIONE B-B



SEZIONE A-A



SEZIONE B-B