

Comune di Palermo
Area Gestione del Territorio
Settore Opere Pubbliche

**RAZIONALIZZAZIONE DELLE FOGNATURE DELLA
ZONA COMPRESA TRA LA VIA CASTELLANA E IL
CANALE PASSO DI RIGANO CON L'ELIMINAZIONE
DEI RELATIVI SCARICHI FOGNARI NEL CANALE**

PROGETTO ESECUTIVO

All.
C.1.5

**TABULATI DI CALCOLO POZZETTI DI LINEA
DEL COLLETTORE Ø 1500 DI VIA CASTELLANA
POZZETTO DI SALTO PROGR. 945,37
Scala 1:50**

VERIFICA
Al sensi dell'art.112 D.Lgs. n.462/2006 e art.52,53 D.P.R. n.307/2009
Prot. di aut. 10/01/2015
PI VERBA/1798
ING. GAETANO BRISO

COMUNE DI PALERMO
AREA DELLA RIQUALIF. URBANA E BELLE INFRASTR.
STAFF CAPO AREA
VALIDAZIONE
ai sensi dell'art.55 del D.P.R. 207/10 recepito con la L.R.12/11
Prot. n. 05 del 11/08/2015
IL RESPONSABILE FANEO DEL PROCEDIMENTO
ING. MARISA BELLOMO

Ing. Luigi Bonuso

Progettisti

Ing. Marielena Grassadonia

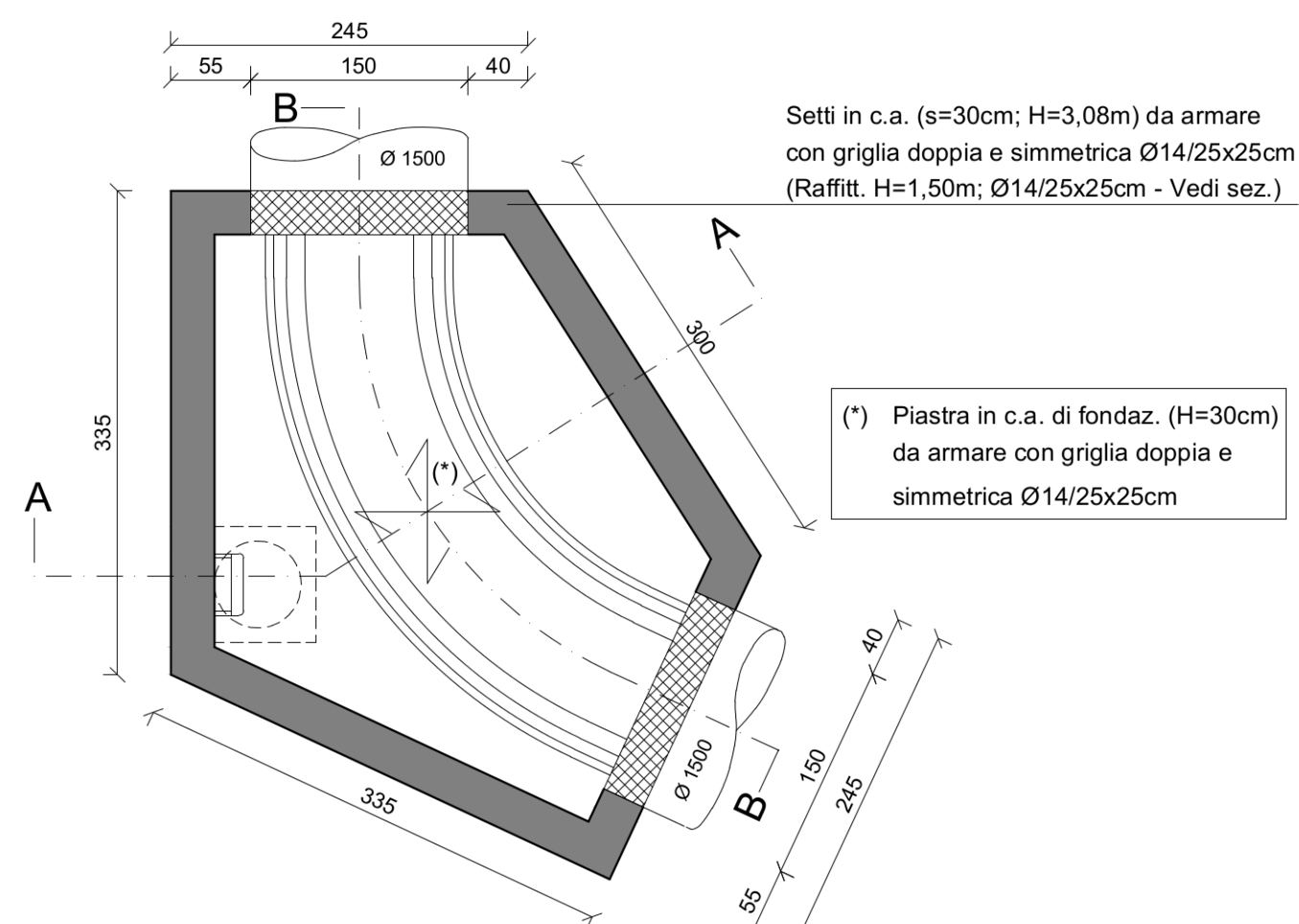
Collaboratore
Ing. Fabio Marineo

Palermo, novembre 2014

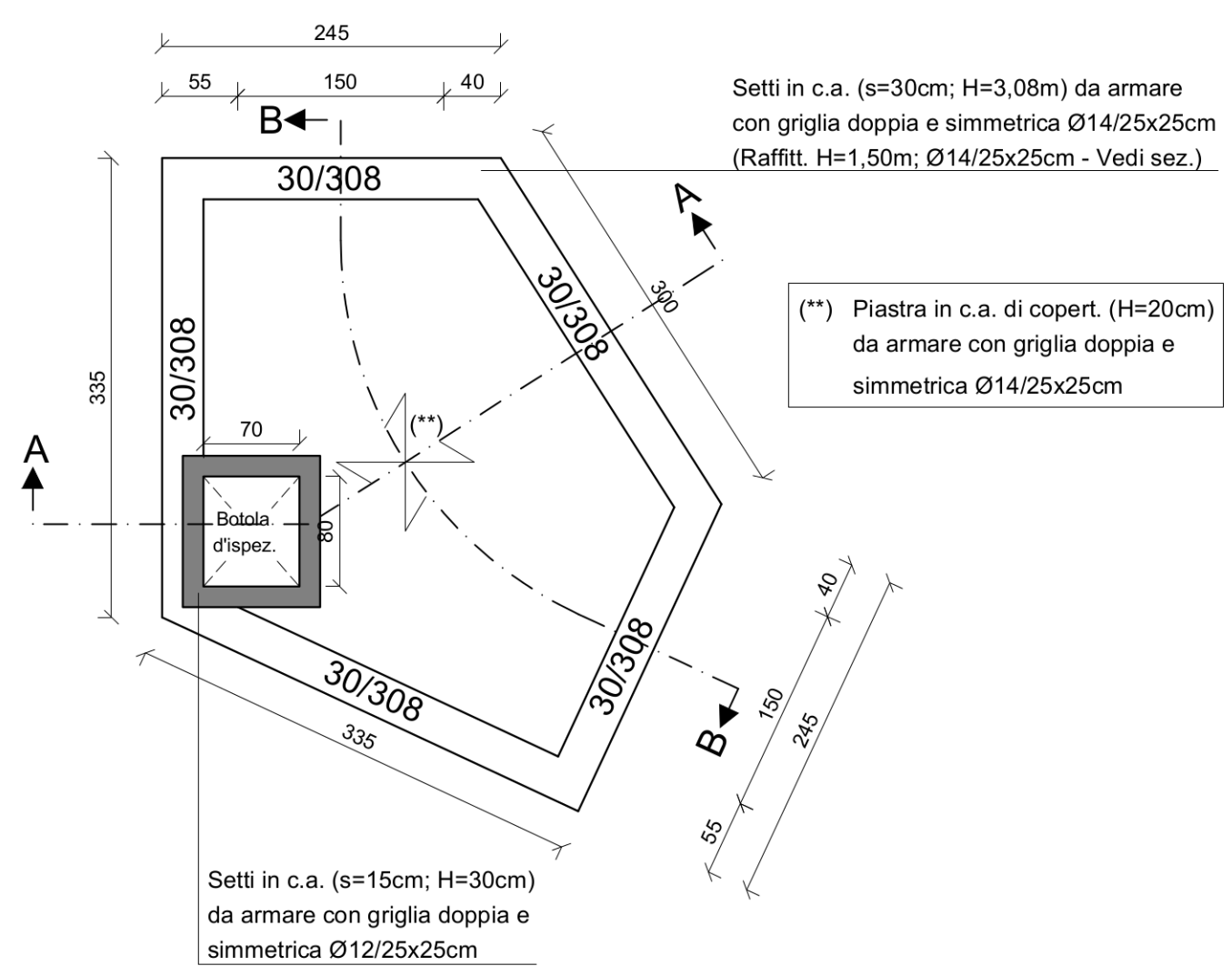
SOVRACCARICHI ADOPERATI

Si è considerata una spinta sulle pareti e sul fondo sistema pari alla pressione esercitata dall'acqua, a vasca piena, con un sovracc. in testa di 2000Kg/mq (calpestio a quota 0,00m carrabile). Si è trascurata, a vantaggio di sicurezza, la spinta opposta esercitata dal terreno, ottenendo:

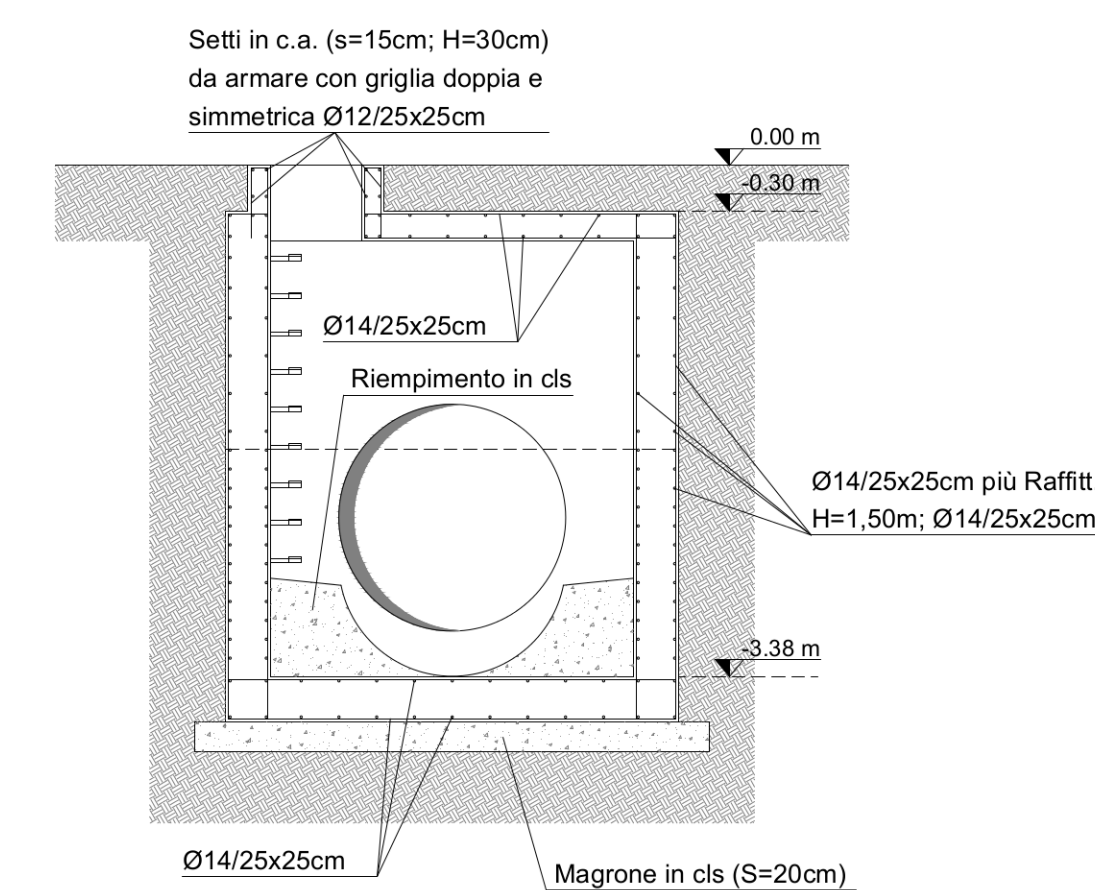
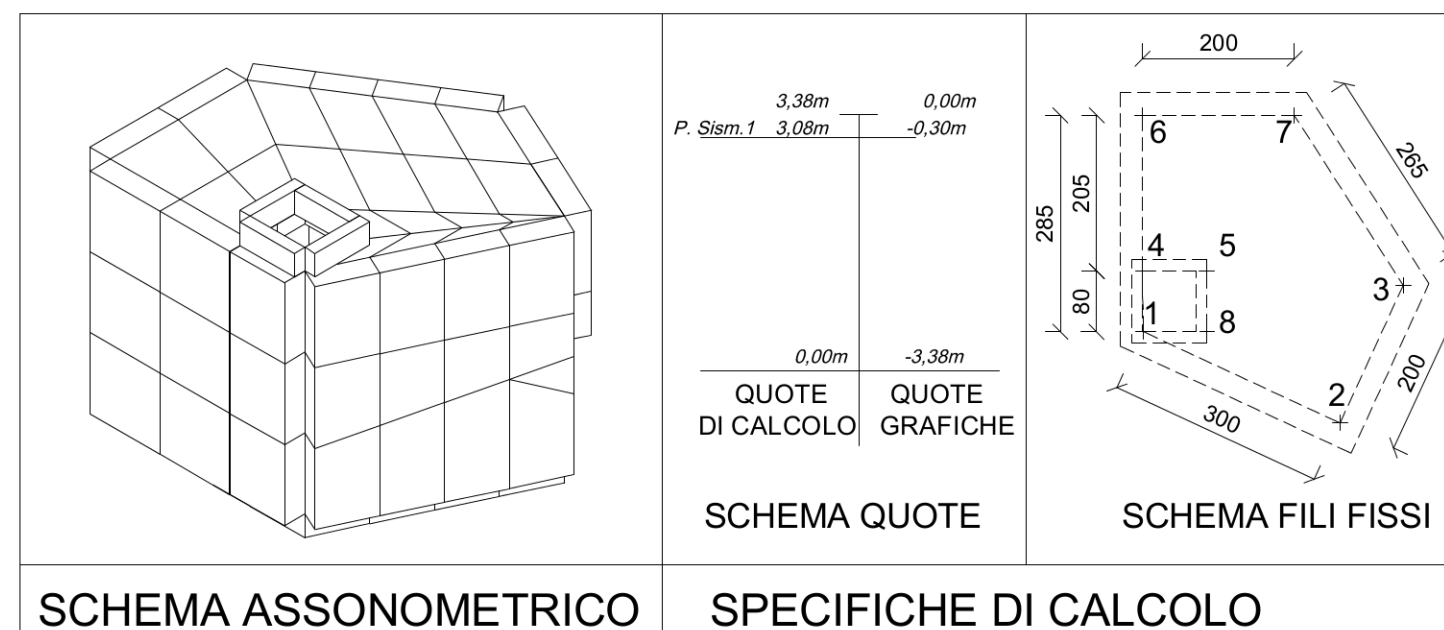
Piastra di Copert. => S.s.=2000 Kg/mq
Setti => S.testa=2000 Kg/mq
S.piede=3000 Kg/mq
Piastra di Fondaz. => S.s.=3000 Kg/mq



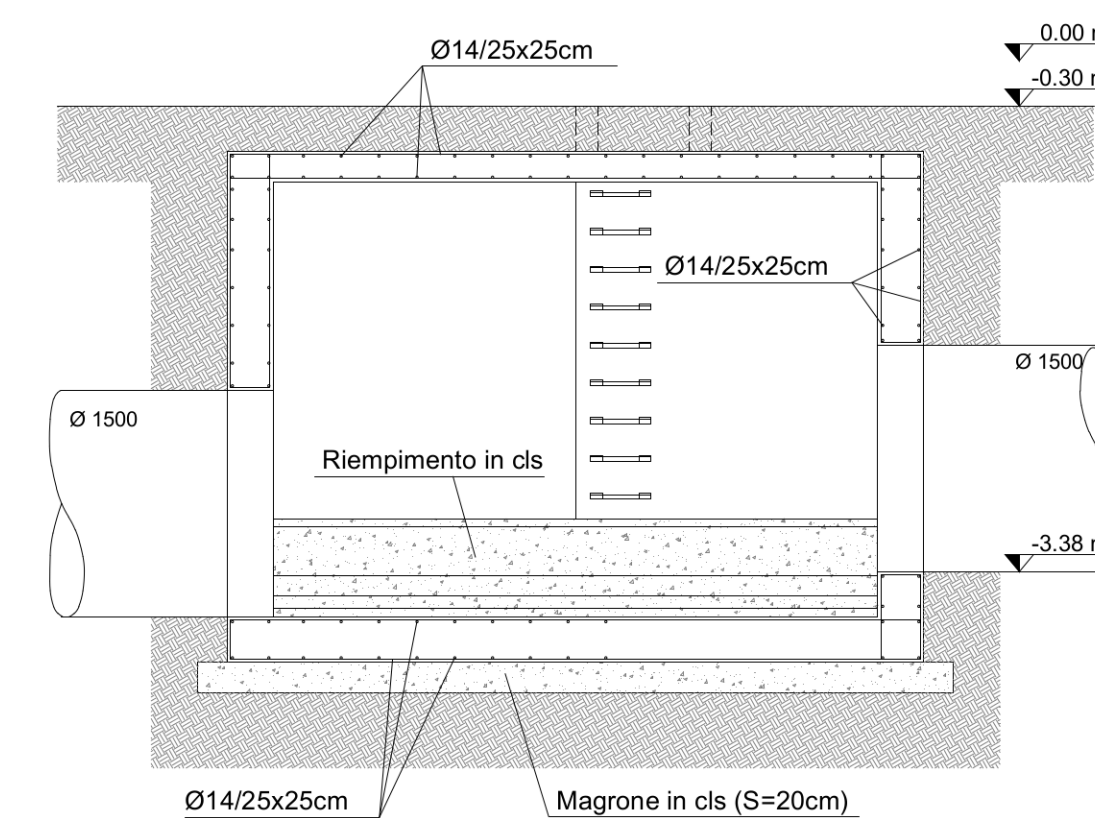
PIANTA A QUOTA -3,38m



PIANTA A QUOTA -0,30m



SEZIONE A-A

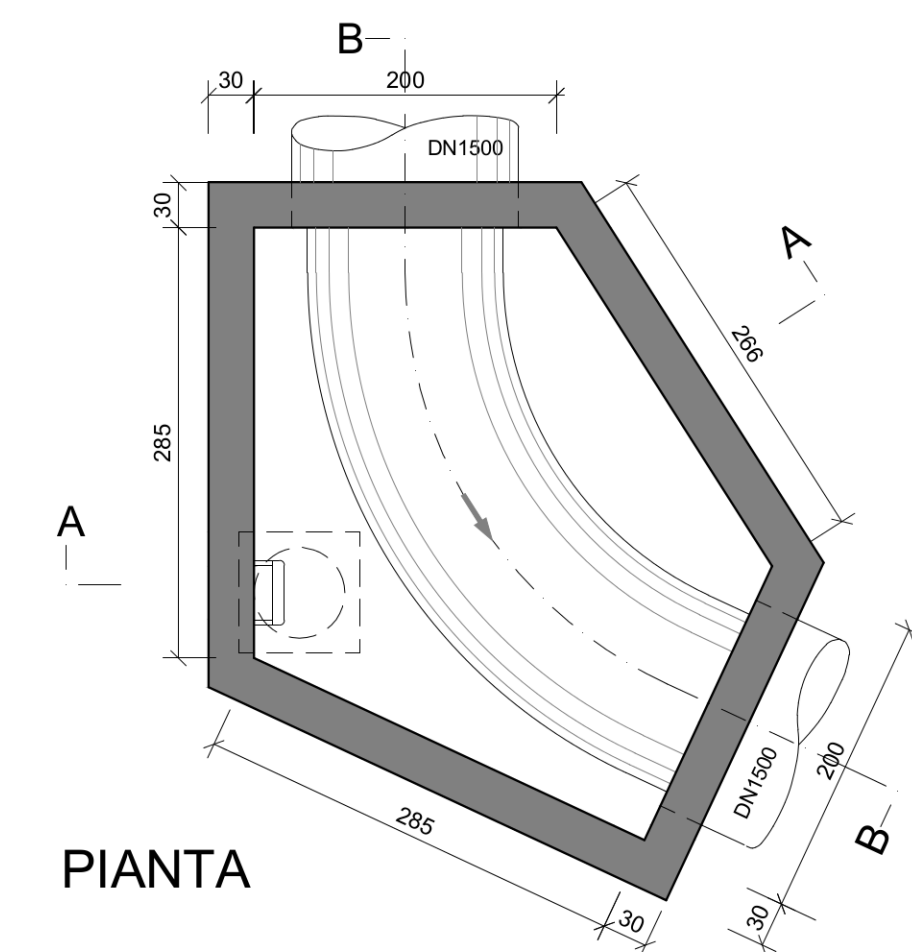


SEZIONE B-B

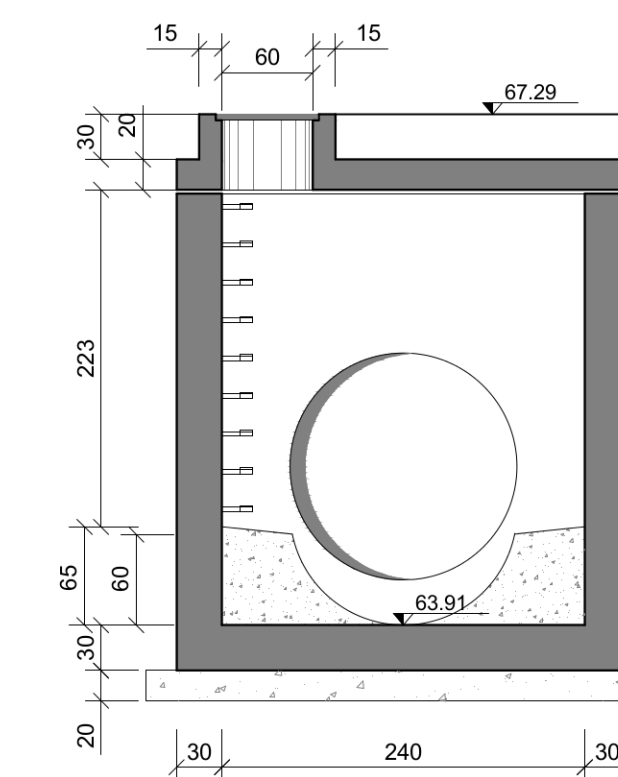
NORMATIVA SISMICA DI RIFERIMENTO D.M. 14/01/2008 e successiva Circolare Ministeriale n.617 del 02/02/2009
Localizzazione sito: Longitudine Est 13,30; Latitudine Nord 38,12
Zona Sismica "2a" Classe d'uso II Vita Nominale ≥ 50 anni
Categoria Suolo "B" e "C" Coefficiente Topografico 1,00

LEGENDA DEI MATERIALI

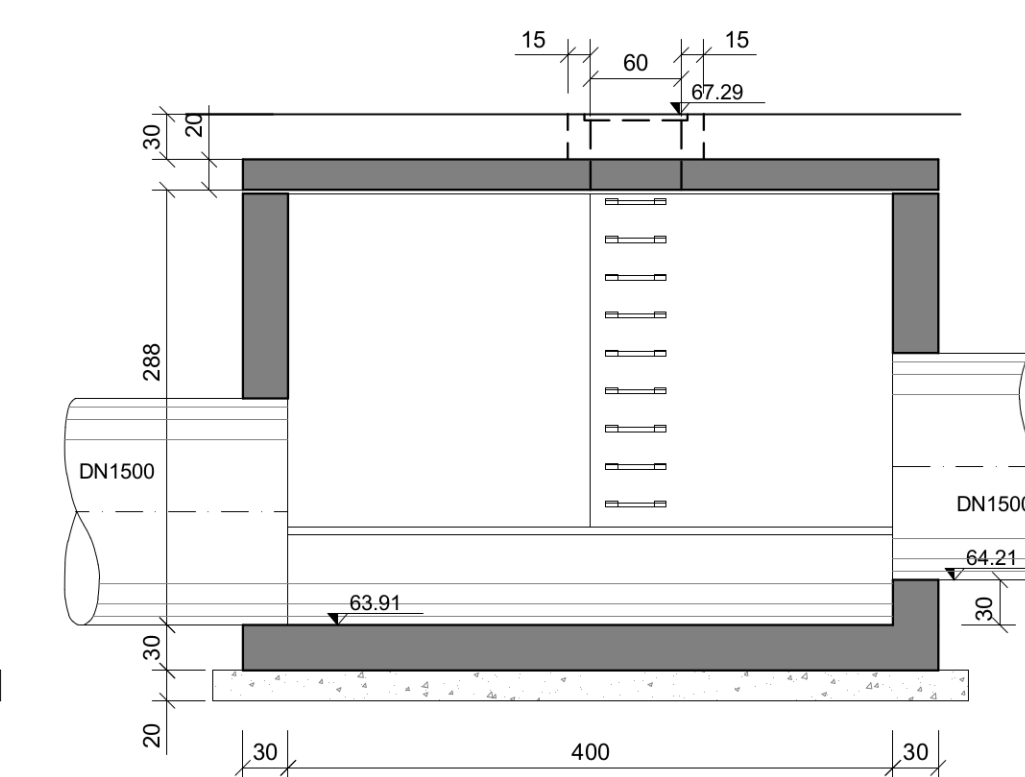
ARMATURA METALLICA Acciaio ad aderenza migliorata: B450C => ftk= 5400 Kg/cm² (540N/mm²); fyk= 4500 Kg/cm² (450N/mm²); Resist. di calcolo fyd=fyk/ s=4500/1,15= 3913 Kg/cm² (391.3 N/mm²)
CALCESTRUZZO Classe C25/30 => Rck 300 Kg/cm² (30Mpa); fck 250 Kg/cm² (25Mpa)
N.B. Sensibilità delle armature alla corrosione "Poco Sensibili"
Condizioni Ambientali => Classe d'Esposiz. Ordinaria XC2 "Strutture interrate e fondaz."
Copriferro=>2,5cm
MAGRONE Nel piano di posa delle fondazioni è previsto un letto di cls magro dosato a 150 kg di cemento e dello spessore di cm20.



PIANTA



SEZIONE A-A



SEZIONE B-B