

Comune di Palermo
Area Gestione del Territorio
Settore Opere Pubbliche

RAZIONALIZZAZIONE DELLE FOGNATURE DELLA ZONA COMPRESA TRA LA VIA CASTELLANA E IL CANALE PASSO DI RIGANO CON L'ELIMINAZIONE DEI RELATIVI SCARICHI FOGNARI NEL CANALE

PROGETTO ESECUTIVO

All. C.1.8

ESECUTIVO POZZETTI DI LINEA DEL COLLETTORE Ø 2000 DI VIA LEONARDO DA VINCI - POZZETTO D'ANGOLO PROGR. 8.15
Scala 1:50

VERIFICA
Ai sensi dell'art.112 D.Lgs. n. 462/2006 e art.52.53 D.P.R. n. 307/2001
Prov. n. 444/10/2015
IL VERIFICATORE
ING. GAETANO BRISO

COMUNE DI PALERMO
AREA DELLA RIQUALIF. URBANA E DELLE INFRASTR.
STAFF CAPO AREA
VALIDAZIONE
Ai sensi dell'art.55 del D.P.R. n. 207/10 recepito con la L.R.12/11
Prov. n. 45 del 11/08/2015
IL RESPONSABILE UNICO DEL PROCEDIMENTO
ING. MARISA BELLIOMO

Ing. Luigi Bonuso

Progettisti

Ing. Marilena Grassadonia

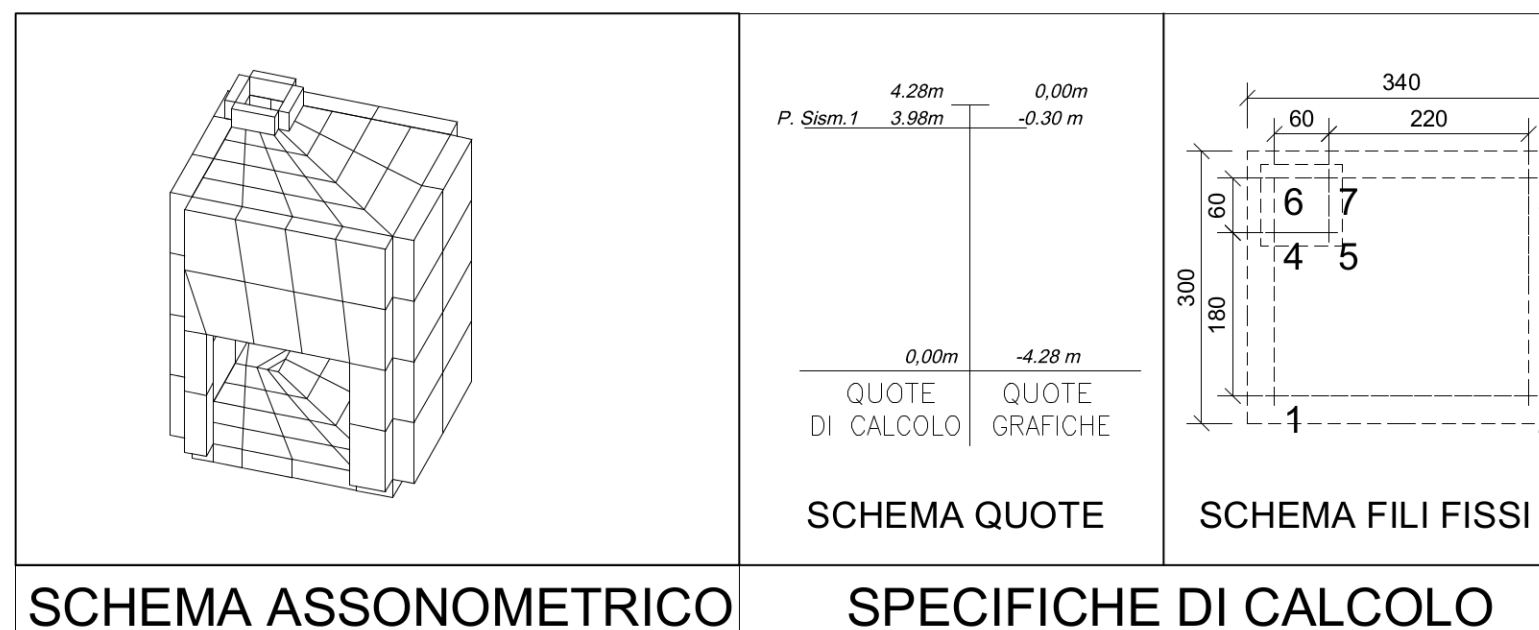
Collaboratore
Ing. Fabio Marineo

Palermo, novembre 2014

SOVRACCARICHI ADOPERATI

Si è considerata una spinta sulle pareti e sul fondo sistema pari alla pressione esercitata dall'acqua, a vasca piena, con un sovracc. in testa di 2000Kg/mq (calpestio a quota 0,00m carrabile). Si è trascurata, a vantaggio di sicurezza, la spinta opposta esercitata dal terreno, ottenendo:

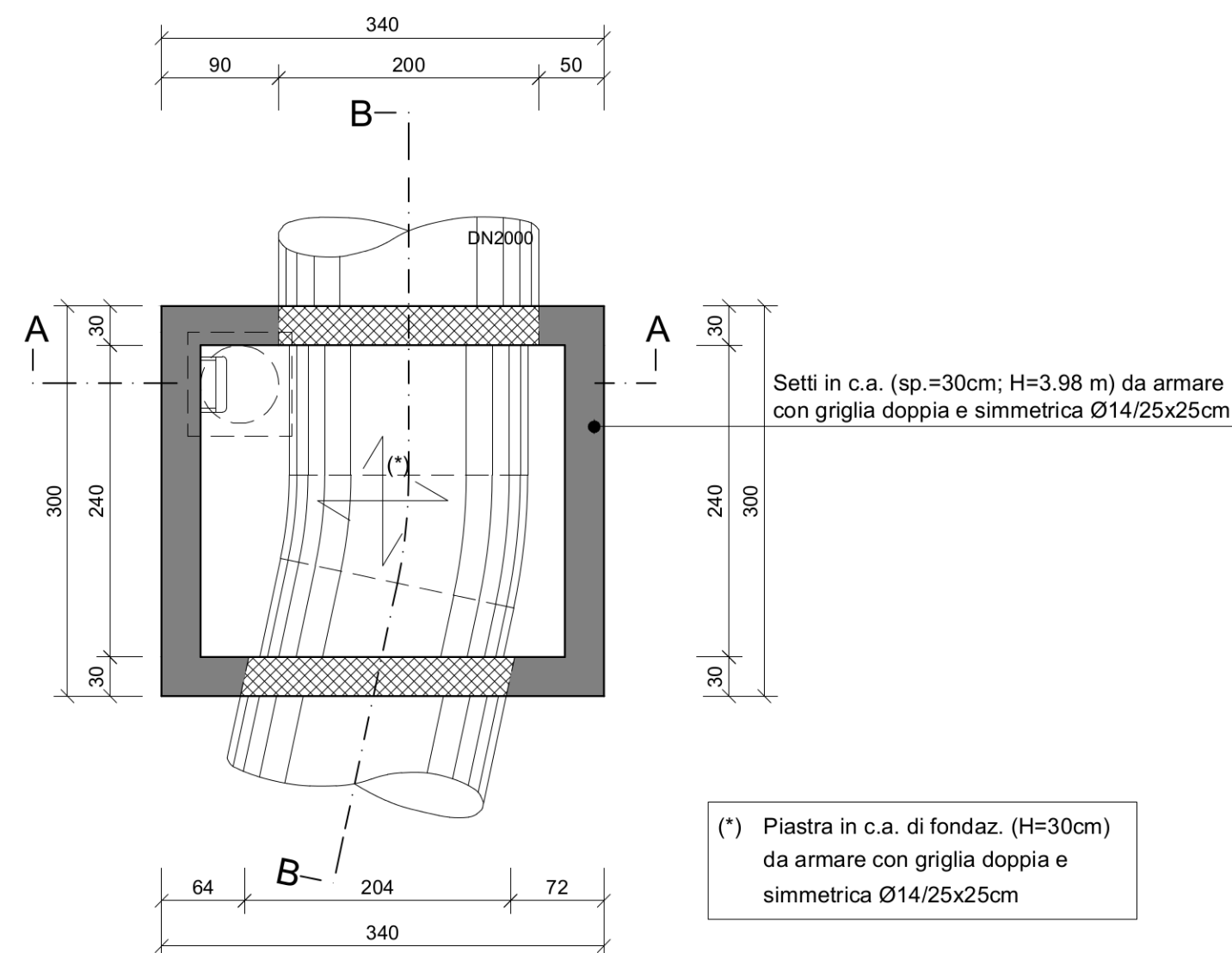
Piastra di Copert.=> S.s.=2000 Kg/mq
Setti => S.testa=2000 Kg/mq
S.piede=3000 Kg/mq
Piastra di Fondaz.=> S.s.=3000 Kg/mq



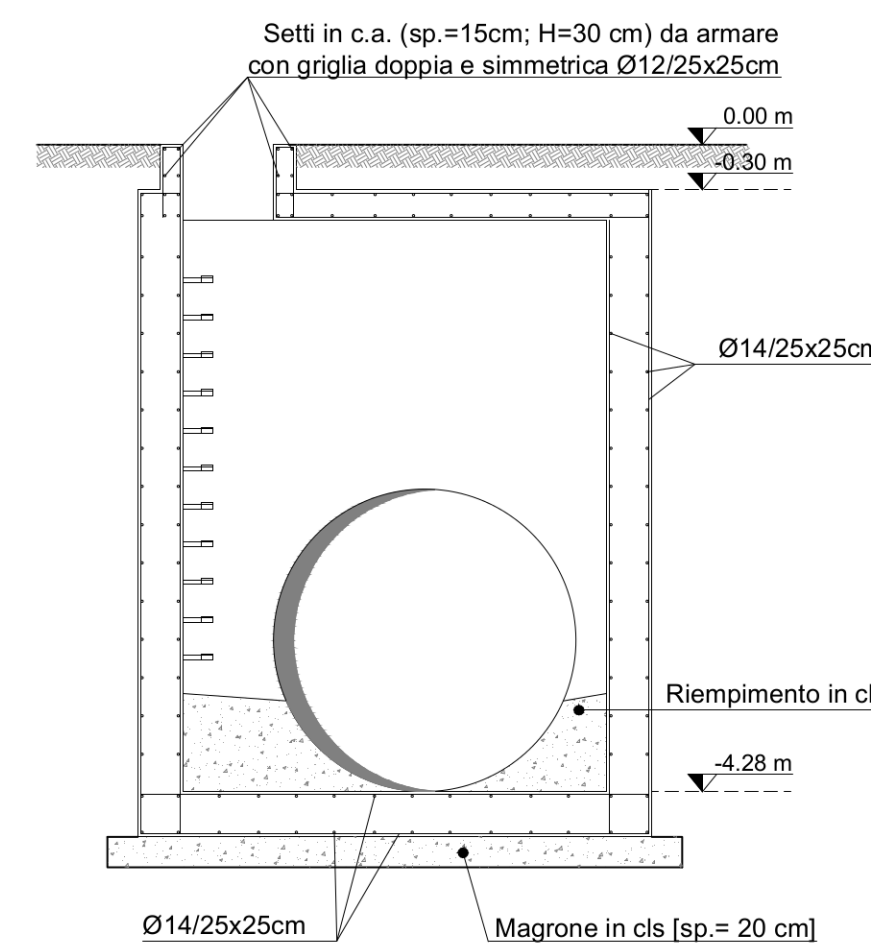
NORMATIVA SISMICA DI RIFERIMENTO D.M. 14/01/2008 e successiva Circolare Ministeriale n.617 del 02/02/2009
Localizzazione sito: Longitudine Est 13,30; Latitudine Nord 38,12
Zona Sismica "2a" Classe d'uso II Vita Nominale ≥ 50 anni
Categoria Suolo "B" e "C" Coefficiente Topografico 1,00

LEGENDA DEI MATERIALI

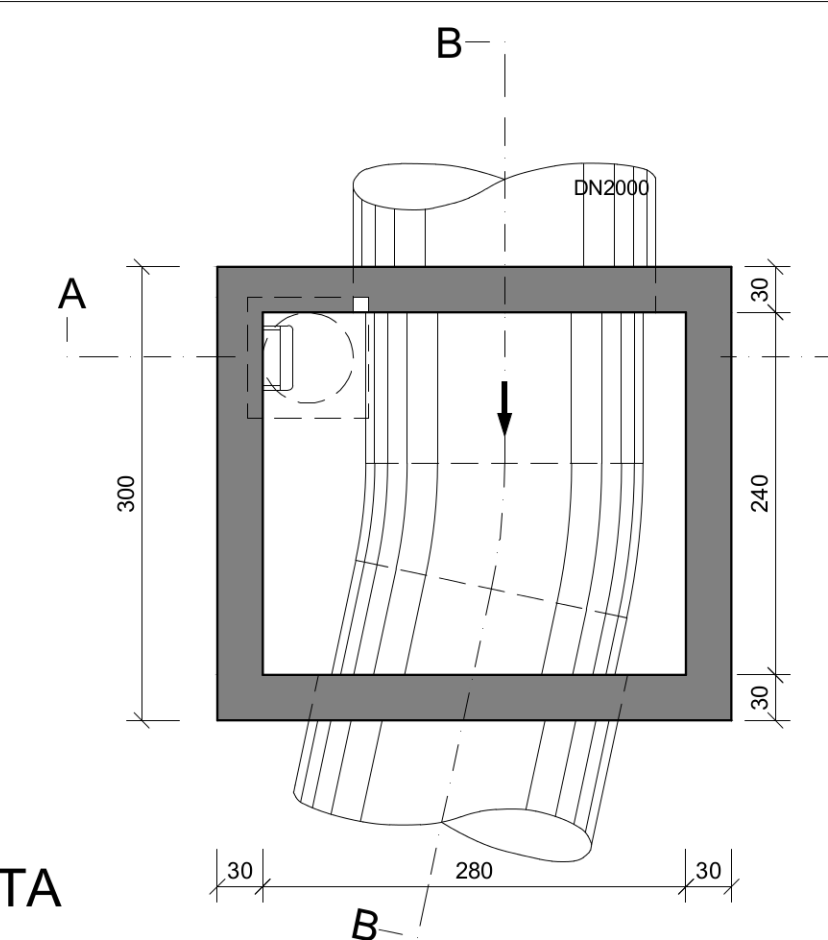
ARMATURA METALLICA Acciaio ad aderenza migliorata: B450C => ftk= 5400 Kg/cm² (540N/mm²); fyk= 4500 Kg/cm² (450N/mm²); Resist. di calcolo fyd=fyk/ s=4500/1,15= 3913 Kg/cm² (391,3 N/mm²)
CALCESTRUZZO Classe Cts C25/30 => Rck 300 Kg/cm² (30Mpa); fck 250 Kg/cm² (25Mpa)
N.B. Sensibilità delle armature alla corrosione "Poco Sensibili"
Condizioni Ambientali => Classe d'Esposiz. Ordinaria XC2 "Strutture interrate e fondaz."
Copriferro=>2.5cm
MAGRONE Nel piano di posa delle fondazioni è previsto un letto di cls magro dosato a 150 kg di cemento e dello spessore di cm20.



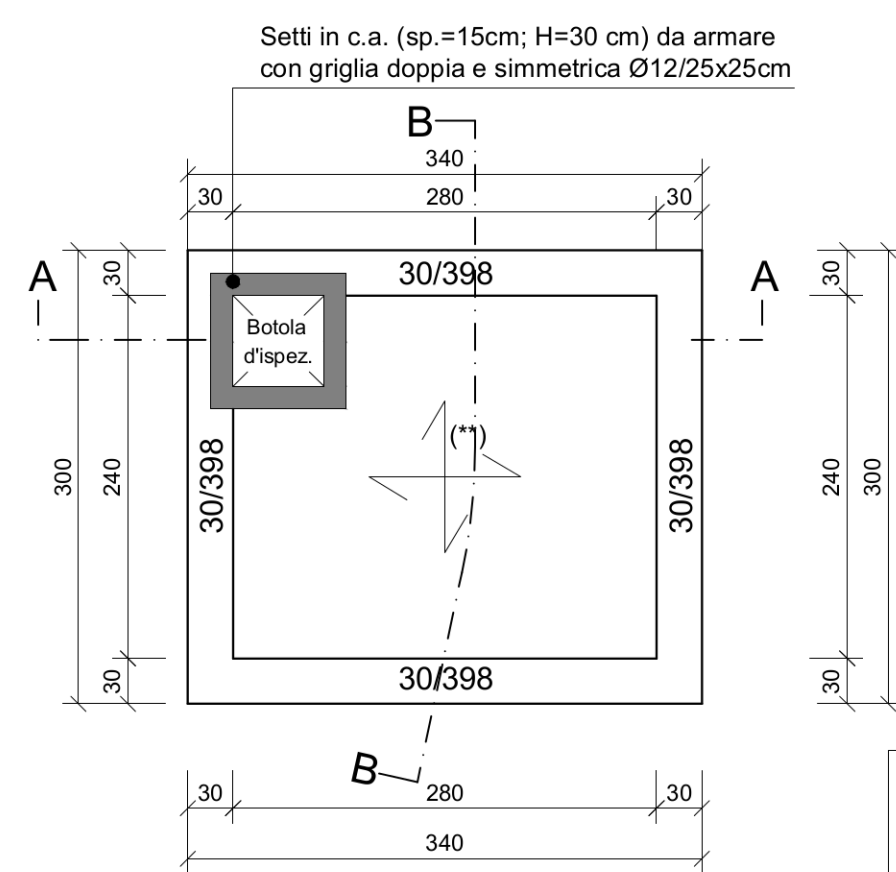
PIANTA A QUOTA -1.07m



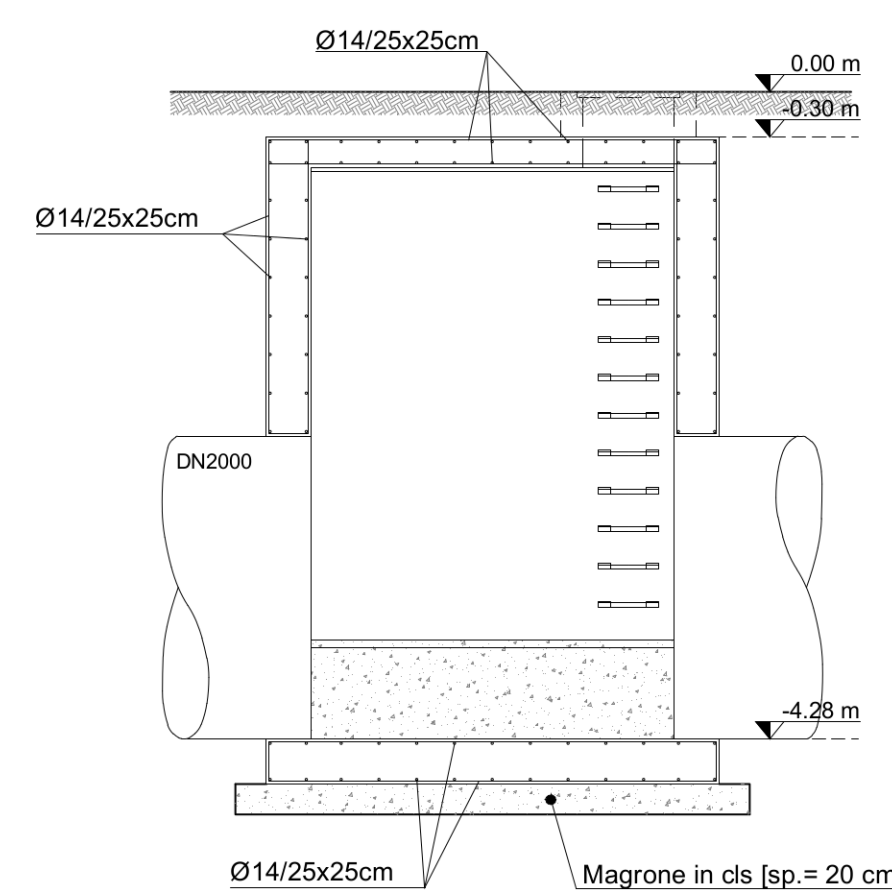
SEZIONE A-A



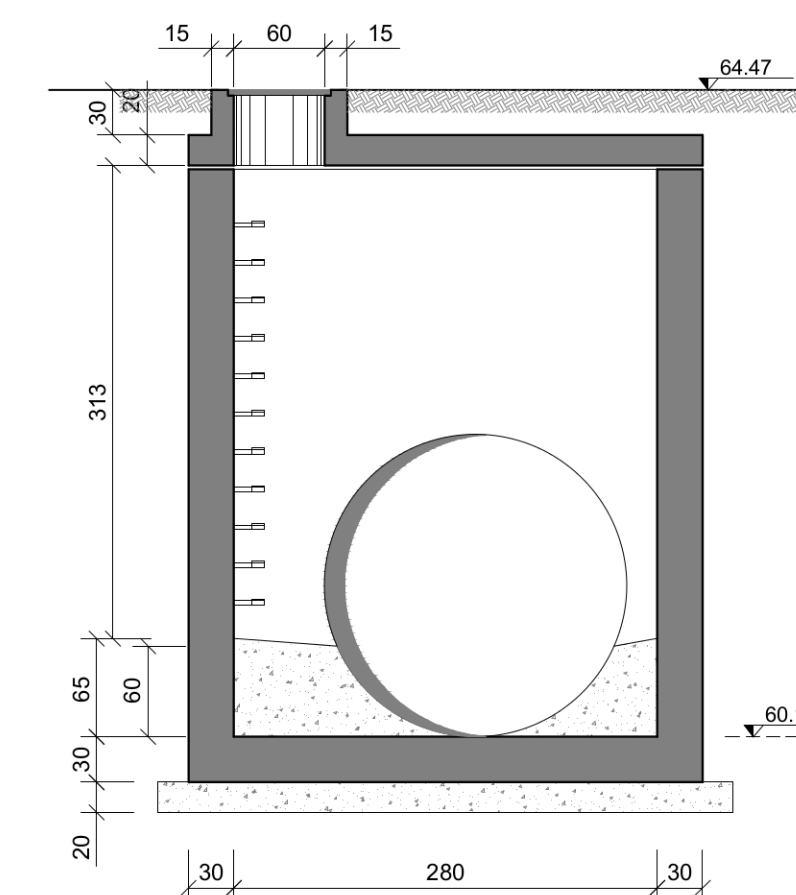
PIANTA



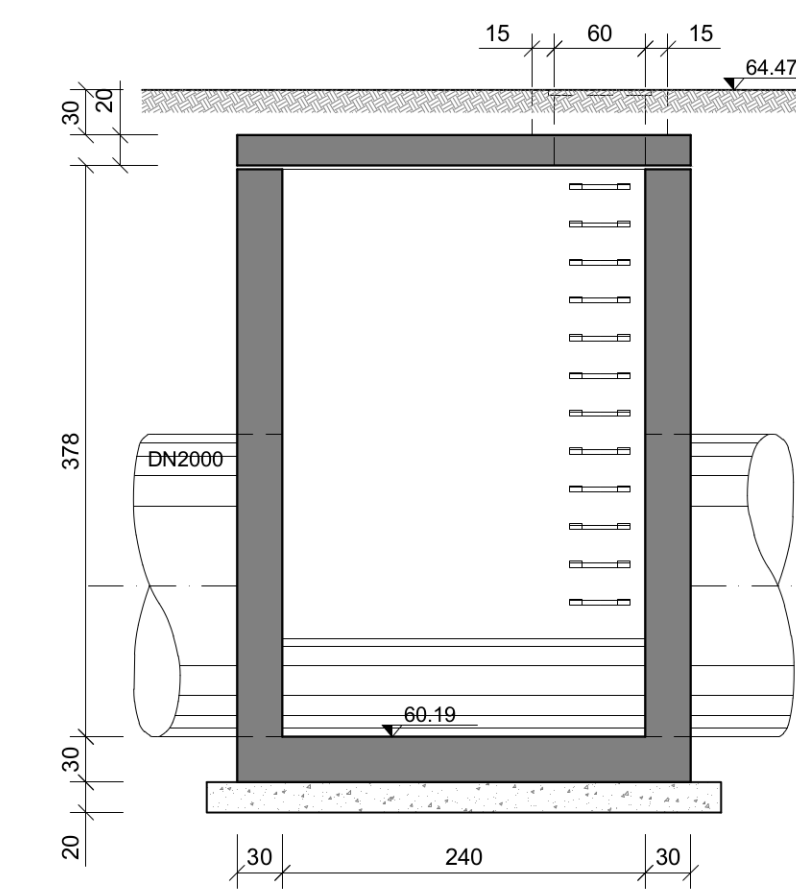
PIANTA A QUOTA -0.30m



SEZIONE B-B



SEZIONE A-A



SEZIONE B-B