

**NORMATIVA SISMICA DI RIFERIMENTO D.M. 14/01/2008 e successiva Circolare Ministeriale n.617 del 02/02/2009**

Localizzazione sito: Longitudine Est 13,30; Latitudine Nord 38,12

Zona Sismica "2a" Classe d'uso II Vita Nominale  $\geq$  50 anni  
 Categoria Suolo "B" Coefficiente Topografico 1,00

**LEGENDA DEI MATERIALI**

**ARMATURA METALLICA** Acciaio ad adherenza migliorata: B450C =>  
 ftk= 5400 Kg/cm<sup>2</sup> (540N/mm<sup>2</sup>); fyk= 4500 Kg/cm<sup>2</sup> (450N/mm<sup>2</sup>);  
 Resist. di calcolo fyd=fyk/ s=4500/1,15= 3913 Kg/cm<sup>2</sup> (391,3 N/mm<sup>2</sup>)  
**CALCESTRUZZO** Classe Cls C25/30 => Rck 300 Kg/cm<sup>2</sup> (30Mpa); fck 250 Kg/cm<sup>2</sup> (25Mpa)  
 N.B. Sensibilità delle armature alla corrosione "Poco Sensibili"  
 Condizioni Ambientali => Classe d'Esposiz: Ordinaria XC2 "Strutture interrate e fondaz."  
 Copriferro=>2,5cm  
**MAGRONE** Nel piano di posa delle fondazioni è previsto un letto di cls magro dosato a 150 kg di cemento e dello spessore di cm20.

**SOVRACCARICHI ADOPERATI**

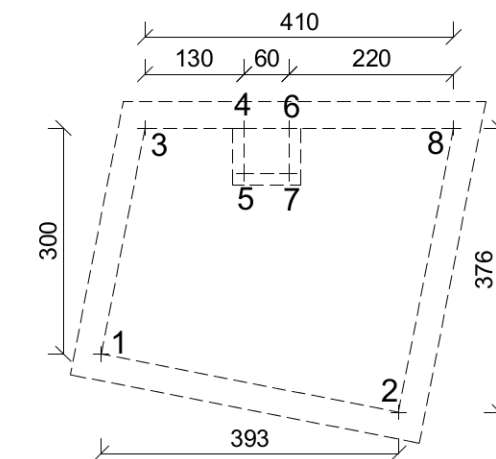
Si è considerata una spinta sulle pareti e sul fondo cisterna pari alla pressione esercitata dall'acqua, a vasca piena, con un sovracc. in testa di 2000Kg/m<sup>2</sup> (calpestio a quota 0,00m carrabile). Si è trascurata, a vantaggio di sicurezza, la spinta opposta esercitata dal terreno, ottenendo:

Piastra di Copert.-> S.s.=2000 Kg/m<sup>2</sup>  
 Setti -> S.testa=2000 Kg/m<sup>2</sup>  
 S.piede=6500 Kg/m<sup>2</sup>  
 Piastra di Fondaz.-> S.s.=6500 Kg/m<sup>2</sup>

7,00m 0,30m  
 P. Sism.1 6,70m 0,00m

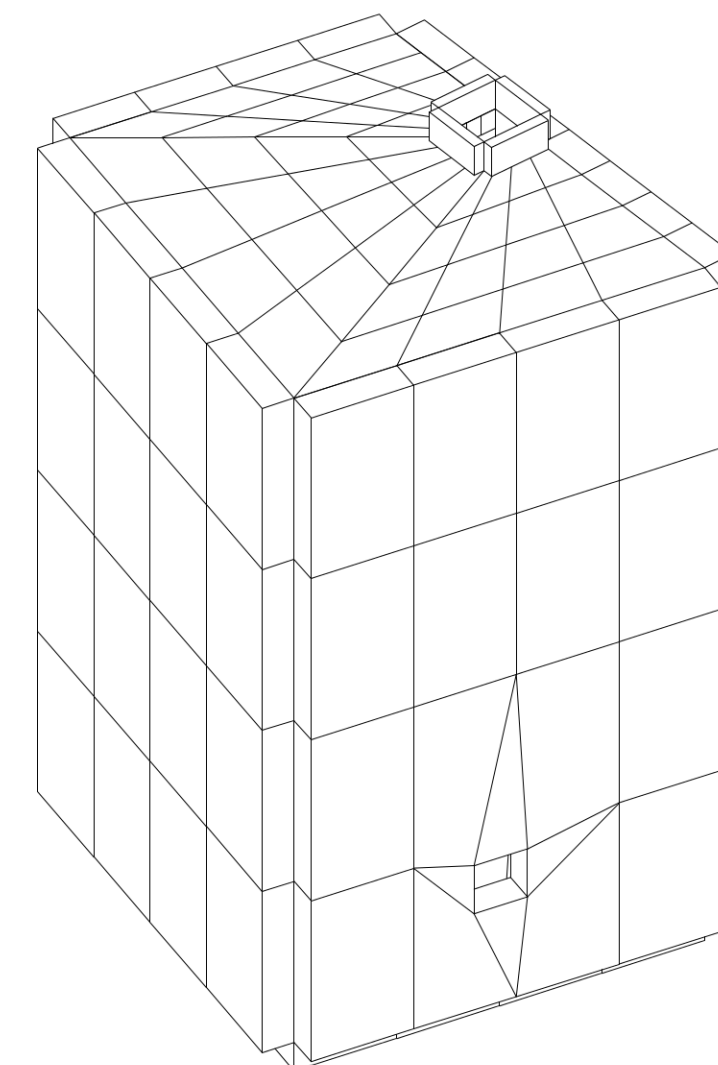
0,00m -6,70m  
 QUOTE QUOTE  
 DI CALCOLO GRAFICHE

**SCHEMA QUOTE**



**SCHEMA FILI FISSI**

**SPECIFICHE DI CALCOLO**



**SCHEMA ASSONOMETRICO**

**Comune di Palermo**  
**Area Gestione del Territorio**  
**Settore Opere Pubbliche**

**RAZIONALIZZAZIONE DELLE FOGNATURE DELLA ZONA COMPRESA TRA LA VIA CASTELLANA E IL CANALE PASSO DI RIGANO CON L'ELIMINAZIONE DEI RELATIVI SCARICHI FOGNARI NEL CANALE**

**PROGETTO ESECUTIVO**

**All. C.2.3.3 ESECUTIVI MANUFATTO DI GRIGLIATURA E SFIORO DI VIA LEONARDO DA VINCI STRUTTURA SUB C**  
**Scala 1:50**

**VERIFICA**  
 Ai sensi dell'art.112 D.Leg.vo n.163/2006 e art.52-53 D.P.R n.207/2010  
 Prot. n. 01 del 10/07/2015  
 IL VERIFICATORE  
 ING. GAETANO RUSSO

COMUNE DI PALERMO  
 AREA DELLA RIQUALIFIC. URBANA E DELLE INFRASTR.  
 STAFF CAPO AREA  
 VALIDAZIONE  
 ai sensi dell'art.55 del D.P.R. 207/10 recepito con la L.R.12/11  
 Prot. n. 05 del 11/08/2015  
 IL RESPONSABILE UNICO DEL PROCEDIMENTO  
 ING. MARISA BELLOMO

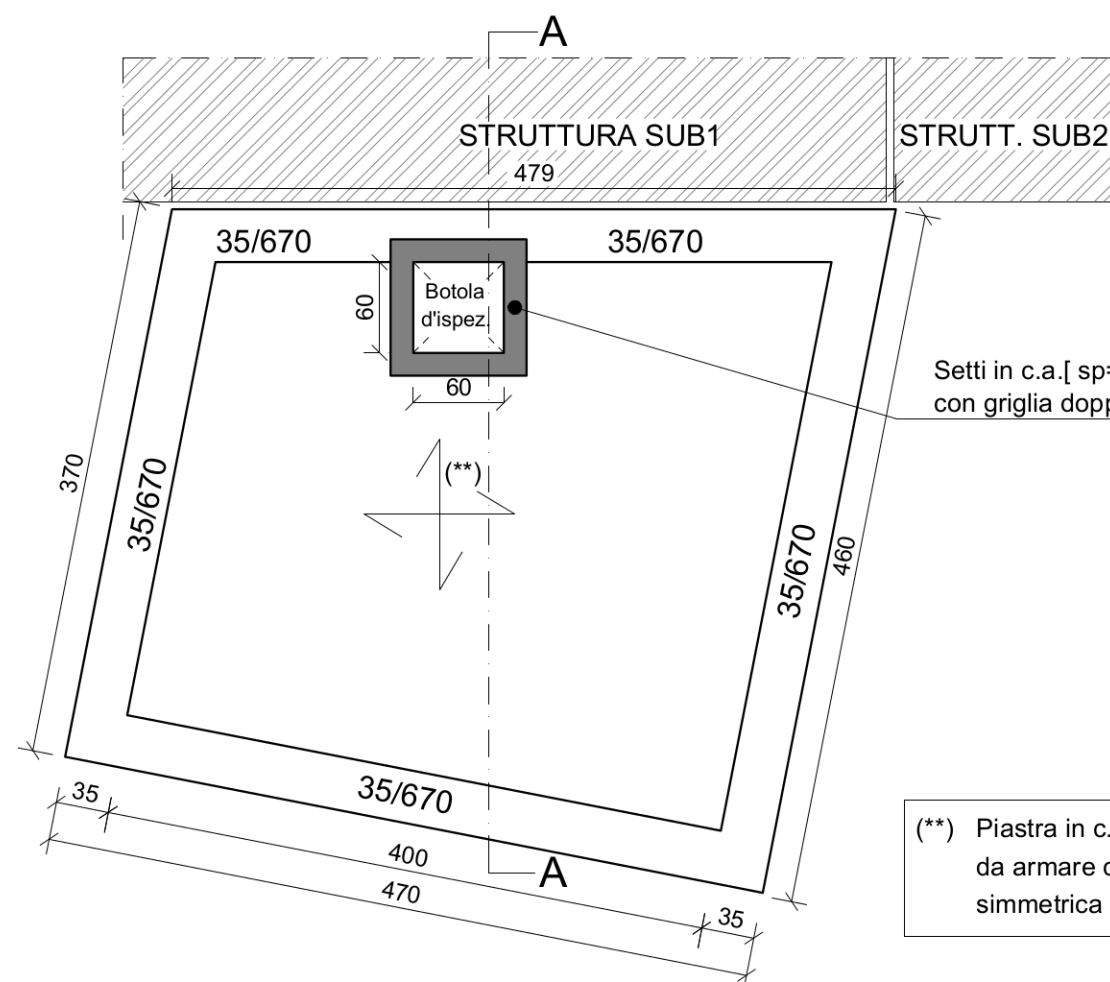
**Ing. Luigi Bonuso**

**Ing. Marilena Grassadonia**

**Progettisti**

**Collaboratore**  
**Ing. Fabio Marineo**

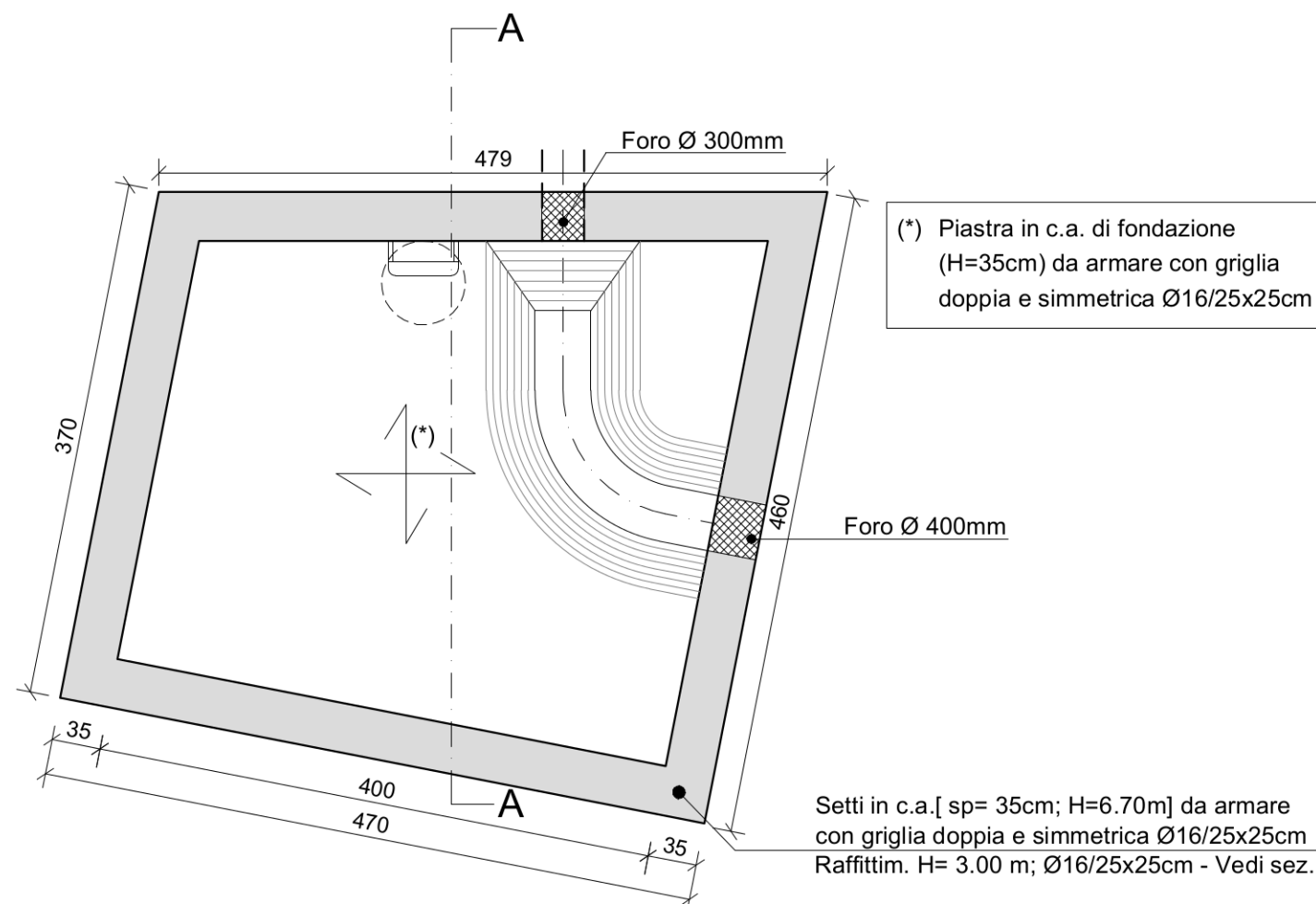
**Palermo, Novembre 2014**



Setti in c.a. [ sp= 15cm; H=30m] da armare con griglia doppia e simmetrica Ø12/25x25cm

(\*\*) Piastra in c.a. di copert. (H=20cm) da armare con griglia doppia e simmetrica Ø14/25x25cm

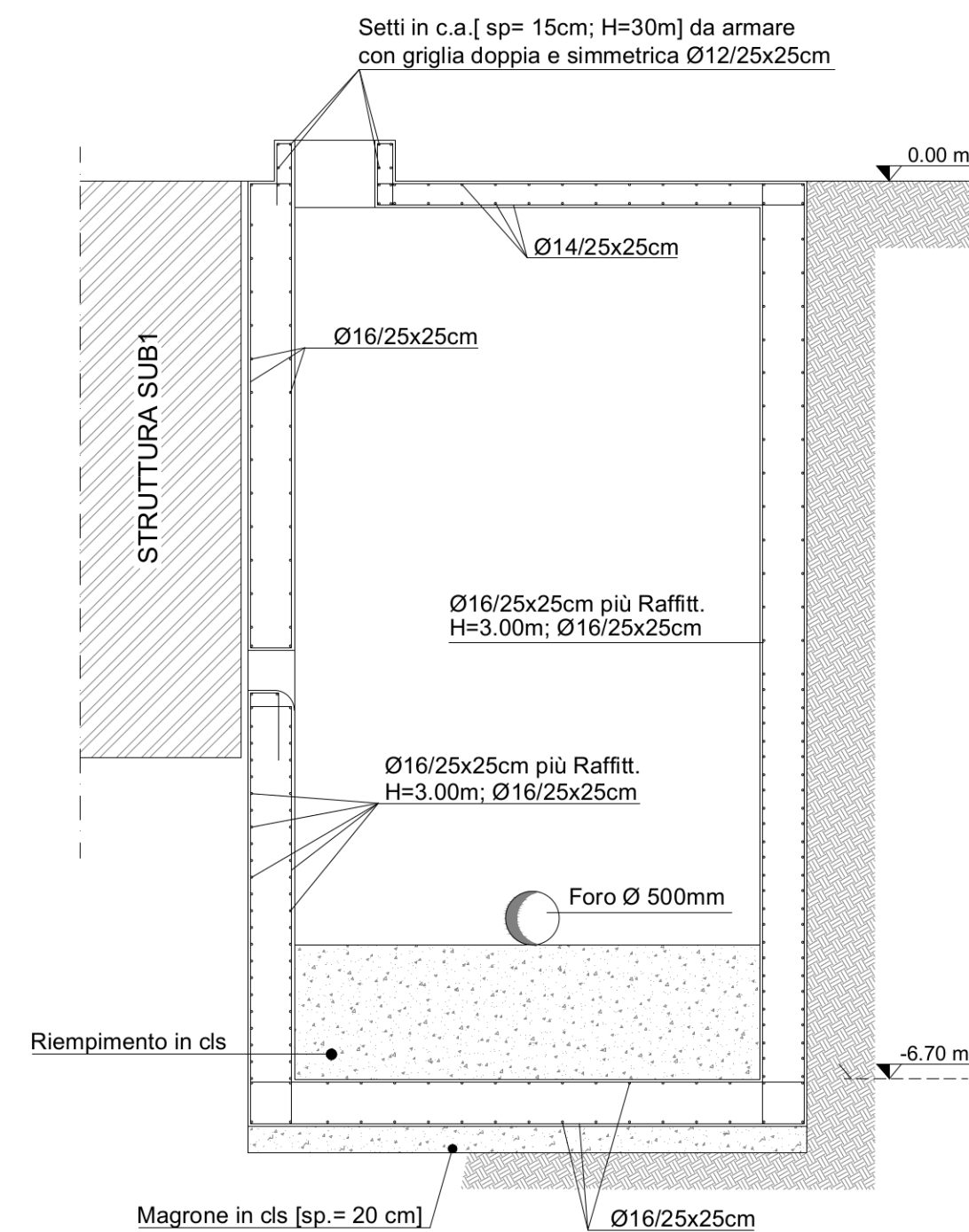
**PIANTA A QUOTA 0,00m**



(\*) Piastra in c.a. di fondazione (H=35cm) da armare con griglia doppia e simmetrica Ø16/25x25cm

Setti in c.a. [ sp= 35cm; H=6.70m] da armare con griglia doppia e simmetrica Ø16/25x25cm Raffittim. H= 3.00 m; Ø16/25x25cm - Vedi sez.)

**PIANTA A QUOTA -6,70m**



**SEZIONE A-A**