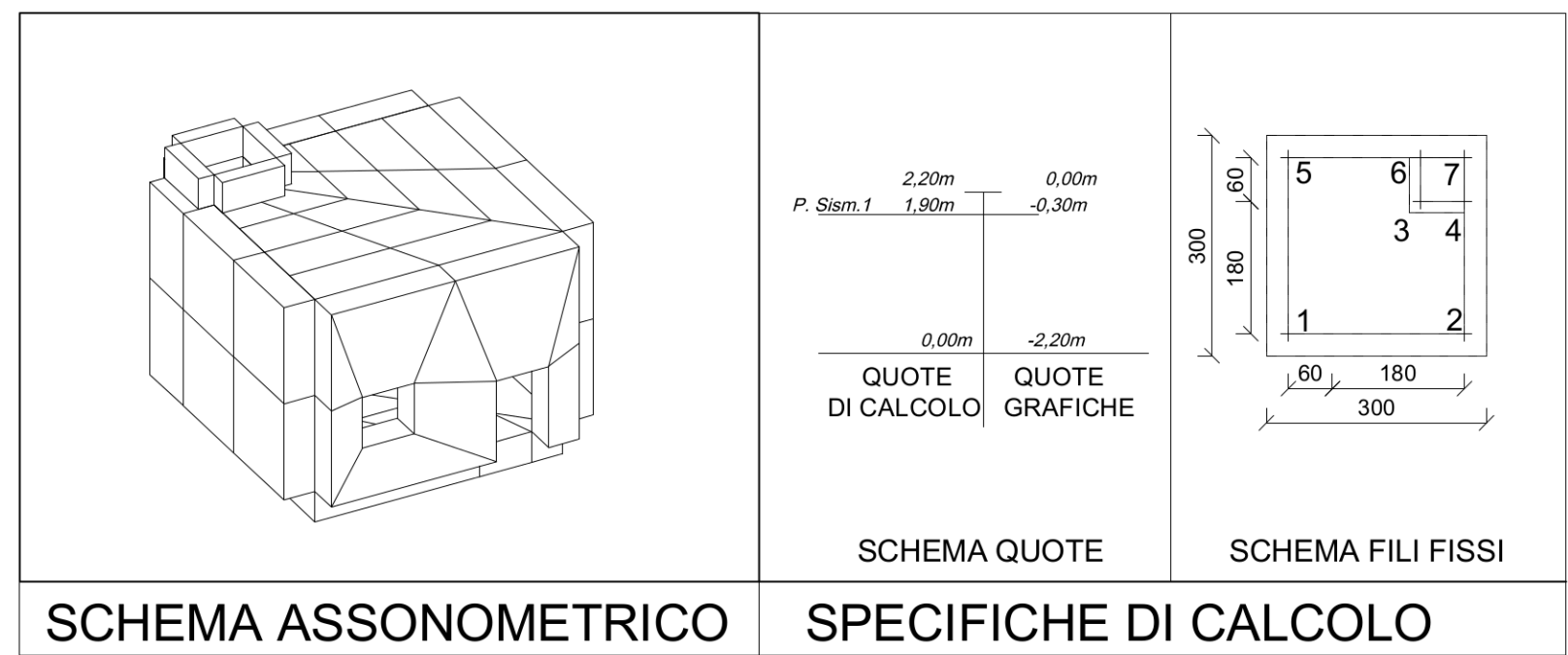


SOVRACCARICHI ADOPERATI

Si è considerata una spinta sulle pareti e sul fondo cisterna pari alla pressione esercitata dall'acqua, a vasca piena, con un sovracc. in testa di 2000Kg/mq (calpestio a quota 0,00m carrabile). Si è trascurata, a vantaggio di sicurezza, la spinta opposta esercitata dal terreno, ottenendo:

Piastra di Copert.=>	S.s.=2000 Kg/mq
Setti =>	S.testa=2000 Kg/mq
	S.piede=2500 Kg/mq
Piastra di Fondaz.=>	S.s.=2500 Kg/mq



NORMATIVA SISMICA DI RIFERIMENTO D.M. 14/01/2008 e successiva Circolare Ministeriale n.617 del 02/02/2009

Localizzazione sito: Longitudine Est 13,30; Latitudine Nord 38,12

Zona Sismica "2a" Classe d'uso II Vita Normale ≥ 50 anni

Categoria Suolo "B" Coefficiente Topografico 1,00

LEGENDA DEI MATERIALI

ARMATURA METALLICA Acciaio ad adherenza migliorata: B450C => $f_{tk} = 5400 \text{ Kg/cm}^2 (540 \text{ N/mm}^2)$; $f_{yk} = 4500 \text{ Kg/cm}^2 (450 \text{ N/mm}^2)$;

CALCESTRUZZO Resist. di calcolo $f_{cd} = f_{yk} / s = 4500 / 1,15 = 3913 \text{ Kg/cm}^2 (391,3 \text{ N/mm}^2)$

Classe C15 C25/30 => Rck 300 Kg/cm² (30Mpa); fck 250 Kg/cm² (25Mpa)

N.B. Sensibilità delle armature alla corrosione "Poco Sensibili"

Condizioni Ambientali => Classe d'Esposiz. Ordinaria XC2 "Strutture interrate e fondaz." Copriferro>=2,5cm

MAGRONE Nel piano di posa delle fondazioni è previsto un letto di cls magro dosato a 150 kg di cemento e dello spessore di cm20.

Comune di Palermo
Area Gestione del Territorio
Settore Opere Pubbliche

RAZIONALIZZAZIONE DELLE FOGNATURE DELLA ZONA COMPRESA TRA LA VIA CASTELLANA E IL CANALE PASSO DI RIGANO CON L'ELIMINAZIONE DEI RELATIVI SCARICHI FOGNARI NEL CANALE

PROGETTO ESECUTIVO

All. C.3.2

ESECUTIVI CAMERA DI USCITA PER MICROTUNNELLING DN 400 MM
scala 1:50

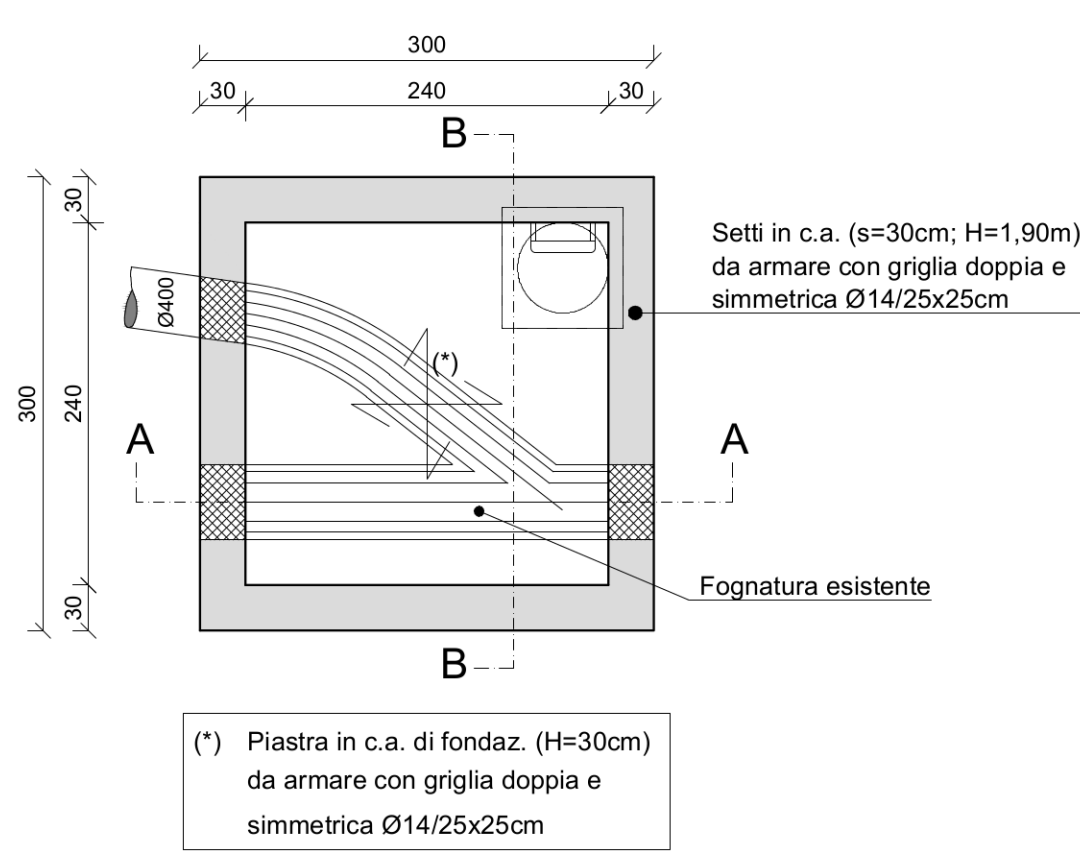
VERIFICA
i sensi dell'art.112 D.Lgs n.463/2006 e art.53 SS D.P.R. n.207/2010
Prot. n. 05 del 16/07/2015
IL VERIFICATORE
ING. GAETANO BISSO

VALIDAZIONE
ai sensi dell'art.55 del D.P.R. 207/10 recepito con la L.R.12/11
Prot. n. 05 del 11/08/2015
IL RESPONSABILE L'UO DEL PROCEDIMENTO
ING. MARISA BELLINO

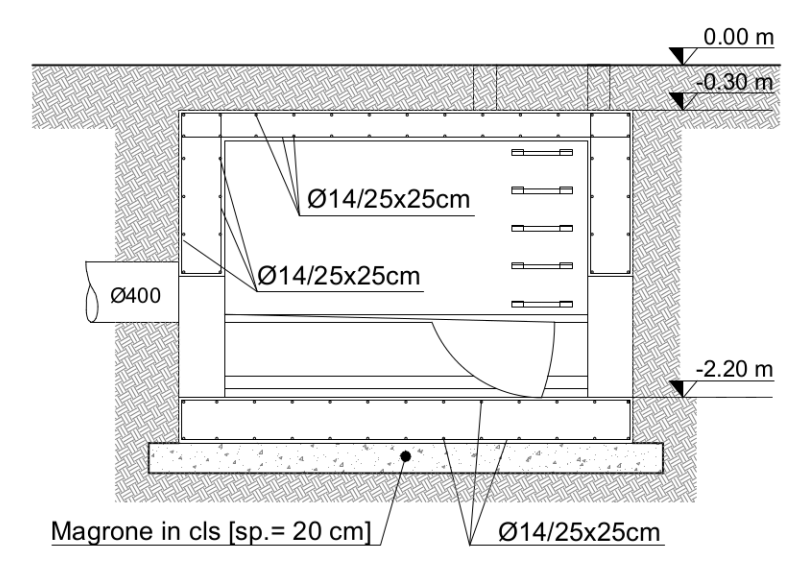
Progettisti
Ing. Luigi Bonuso
Ing. Marielena Grassadonia

Collaboratore
Ing. Fabio Marineo

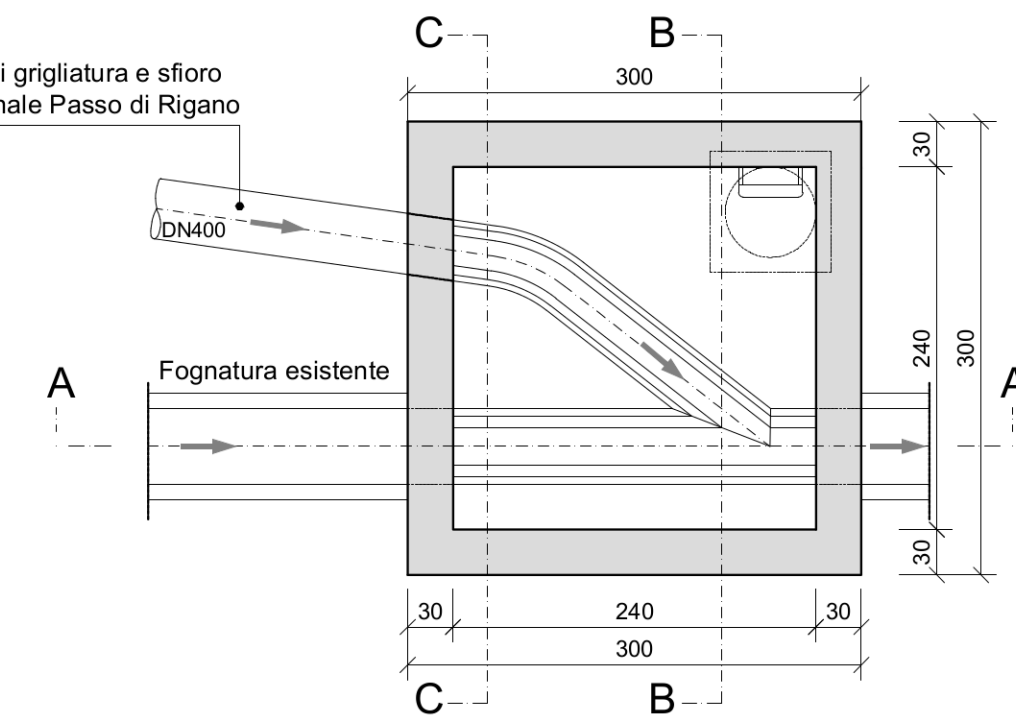
Palermo, novembre 2014



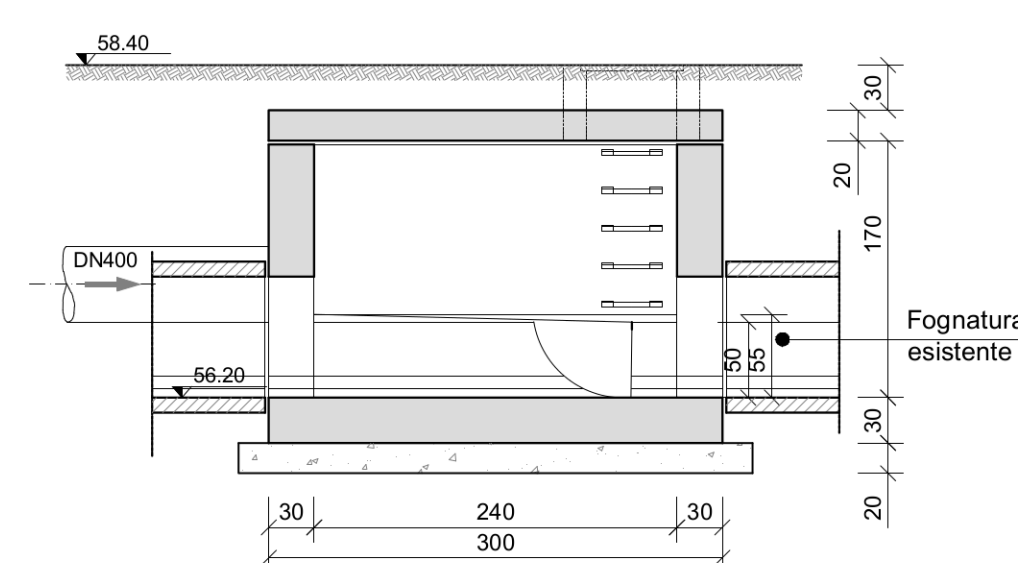
PIANTA A QUOTA -2,20m



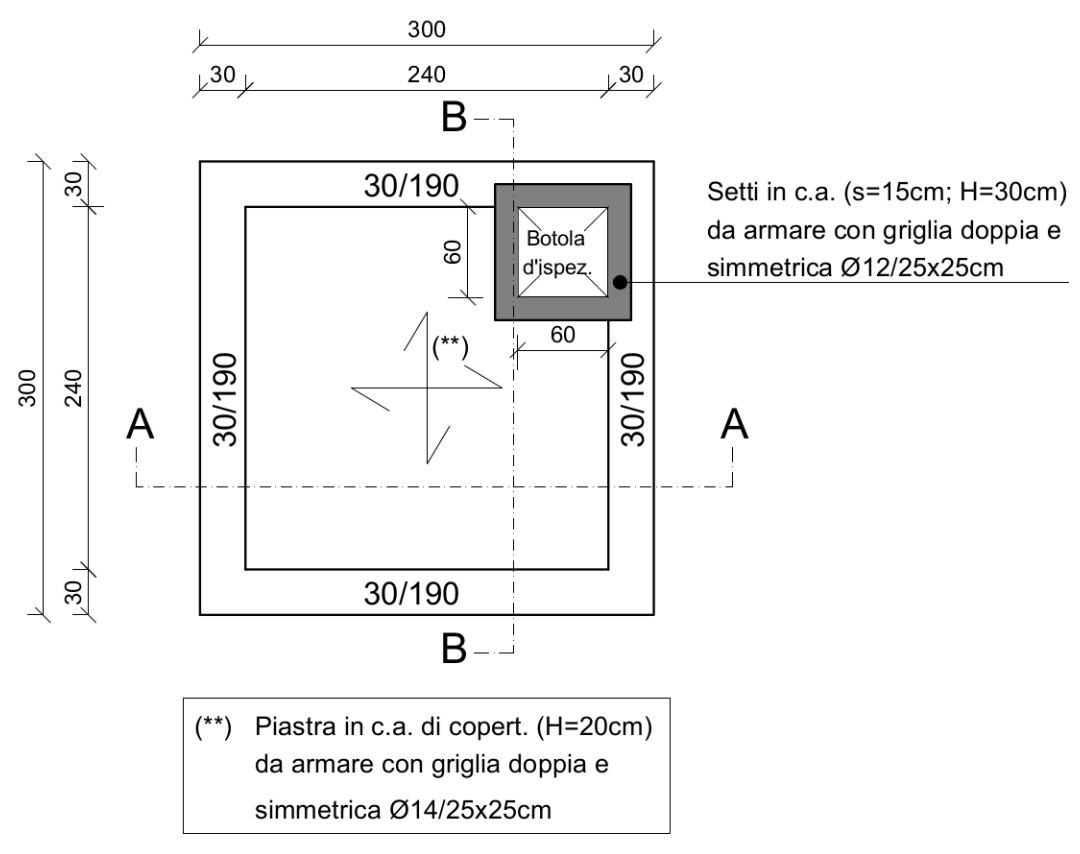
SEZIONE A-A



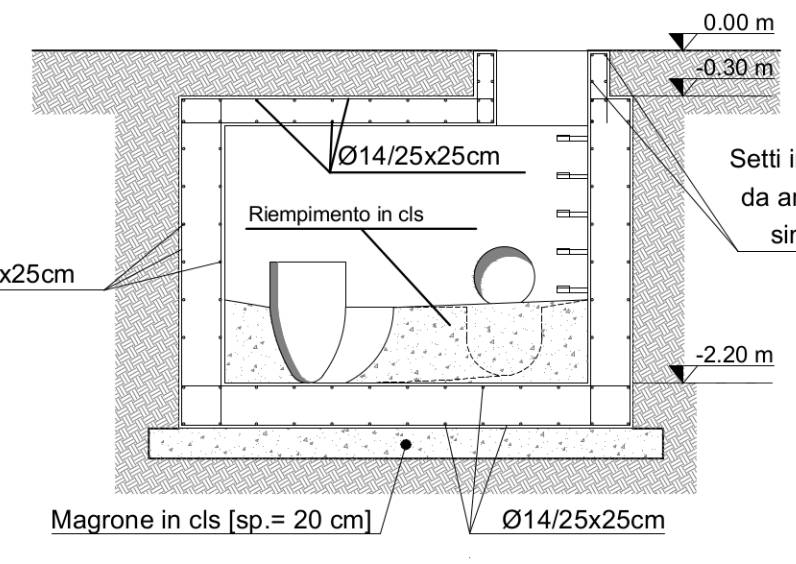
PIANTA



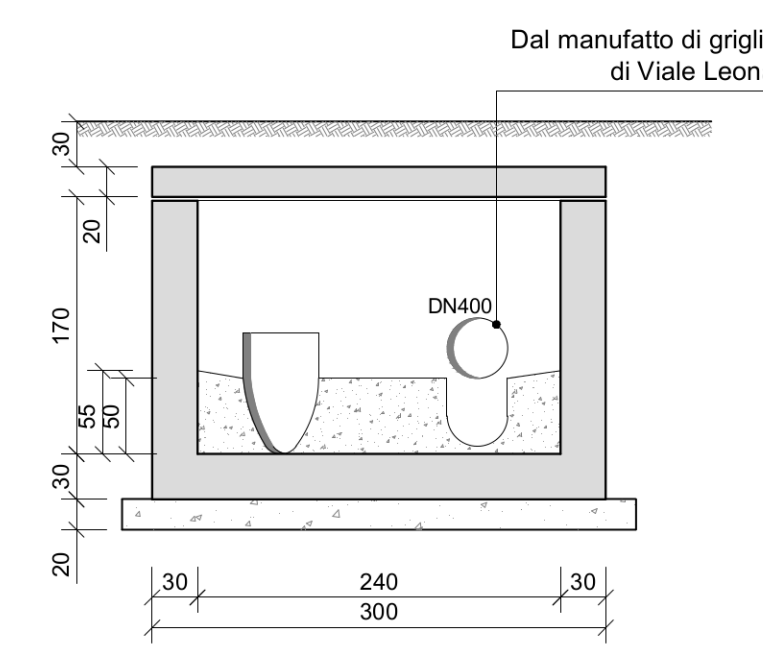
SEZIONE A-A



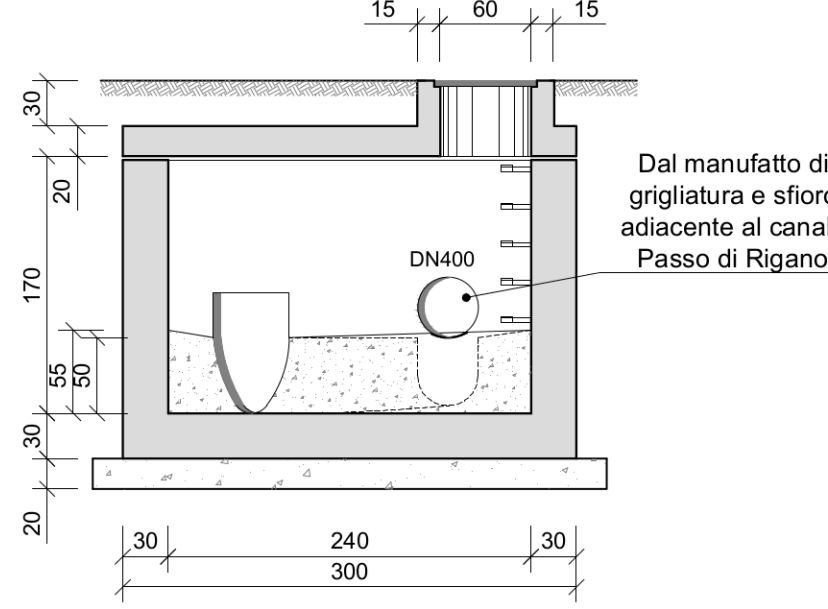
PIANTA A QUOTA -0,30m



SEZIONE B-B



SEZIONE C-C



SEZIONE B-B