

NORMATIVA SISMICA DI RIFERIMENTO D.M. 14/01/2008 e successiva Circolare Ministeriale n.617 del 02/02/2009

Localizzazione sito: Longitudine Est 13,30; Latitudine Nord 38,12

Zona Sismica "2a" Classe d'uso II Vita Nominale ≥ 50 anni
 Categoria Suolo "C" Coefficiente Topografico 1,00

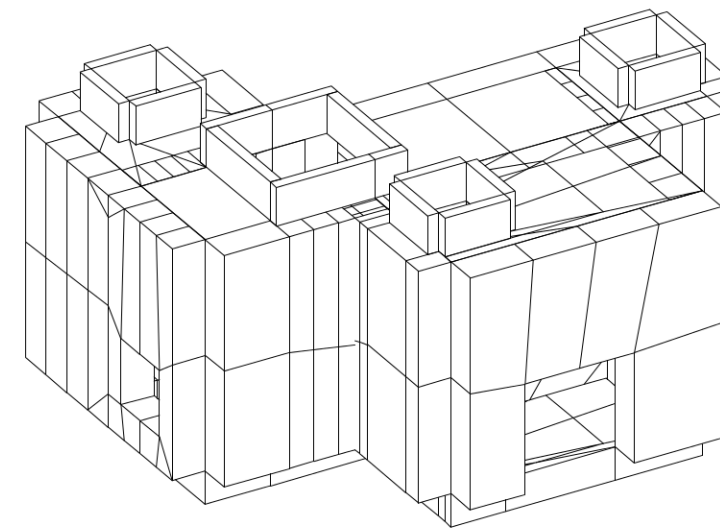
LEGENDA DEI MATERIALI

ARMATURA METALLICA	Acciaio ad aderenza migliorata: B450C => ftk= 5400 Kg/cm ² (540N/mm ²); fyk= 4500 Kg/cm ² (450N/mm ²); Resist. di calcolo fyd=fyk/ s=4590/1,15= 3913 Kg/cm ² (391,3 N/mm ²)
CALCESTRUZZO	Classe Cls C25/30 => Rck 300 Kg/cm ² (30Mpa); fck 250 Kg/cm ² (25Mpa)
N.B.	Sensibilità delle armature alla corrosione "Poco Sensibili" Condizioni Ambientali => Classe d'Esposiz: Ordinaria XC2 "Strutture interrate e fondaz." Copriferro=>2,5cm
MAGRONE	Nel piano di posa delle fondazioni è previsto un letto di cls magro dosato a 150 kg di cemento e dello spessore di cm20.

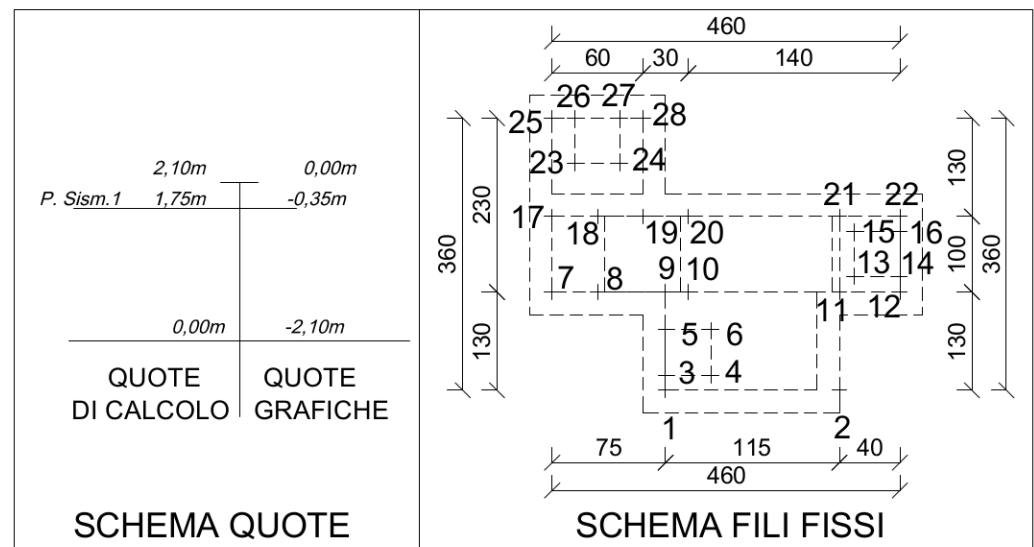
SOVRACCARICHI ADOPERATI

Si è considerata una spinta sulle pareti e sul fondo cisterna pari alla pressione esercitata dall'acqua, a vasca piena, con un sovracc. in testa di 2000Kg/mq (calpestio a quota 0,00m carrabile). Si è trascurata, a vantaggio di sicurezza, la spinta opposta esercitata dal terreno, ottenendo:

Piastra di Copert.=>	S.s.=2000 Kg/mq
Setti =>	S.testa=1000 Kg/mq S.piede=2300 Kg/mq
Piastra di Fondaz.=>	S.s.=2300 Kg/mq



SCHEMA ASSONOMETRICO



SPECIFICHE DI CALCOLO

**Comune di Palermo
 Area Gestione del Territorio
 Settore Opere Pubbliche**

RAZIONALIZZAZIONE DELLE FOGNATURE DELLA ZONA COMPRESA TRA LA VIA CASTELLANA E IL CANALE PASSO DI RIGANO CON L'ELIMINAZIONE DEI RELATIVI SCARICHI FOGNARI NEL CANALE

PROGETTO ESECUTIVO

All.

C.2.1

**ESECUTIVI MANUFATTO DI GRIGLIATURA E SFIORO DI VIA FALCONARA
 Scala 1:50**

<p>VERIFICA ai sensi dell'art.112 D.Leg.vo n.163/2006 e art.52-53 D.P.R n.207/2010 Prot. 01 del 10/07/2015 IL VERIFICATORE ING. GAETANO RUSSO</p>	<p>COMUNE DI PALERMO AREA DELLA RIQUALIF. URBANA E DELLE INFRASTR. STAFF CAPO AREA VALIDAZIONE ai sensi dell'art.55 del D.P.R. 207/10 recepito con la L.R.12/11 Prot. n. 05 del 11/08/2015 IL RESPONSABILE UNICO DEL PROCEDIMENTO ING. MARISA BELLOMO</p>
---	--

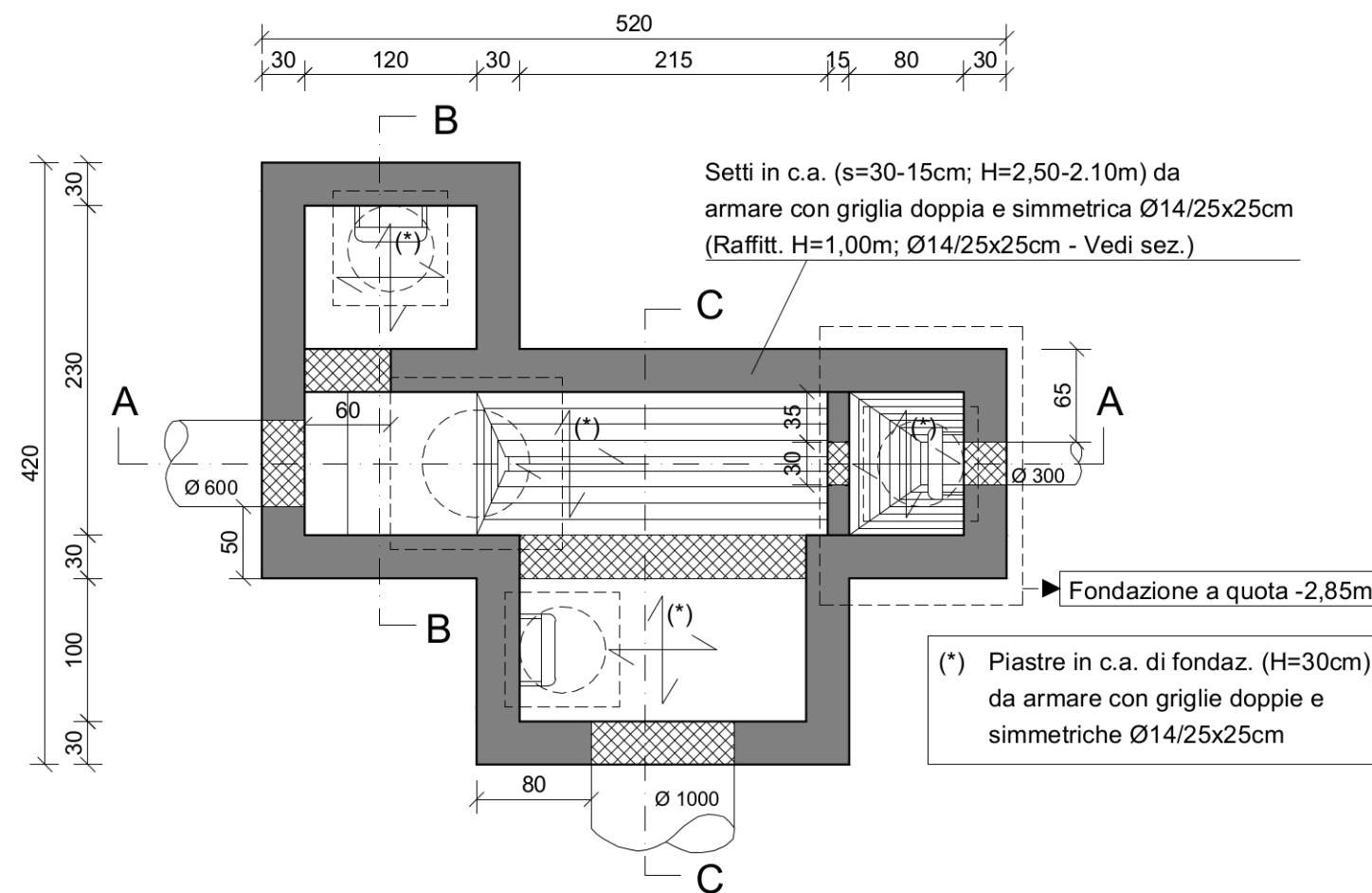
Ing. Luigi Bonuso

Progettisti

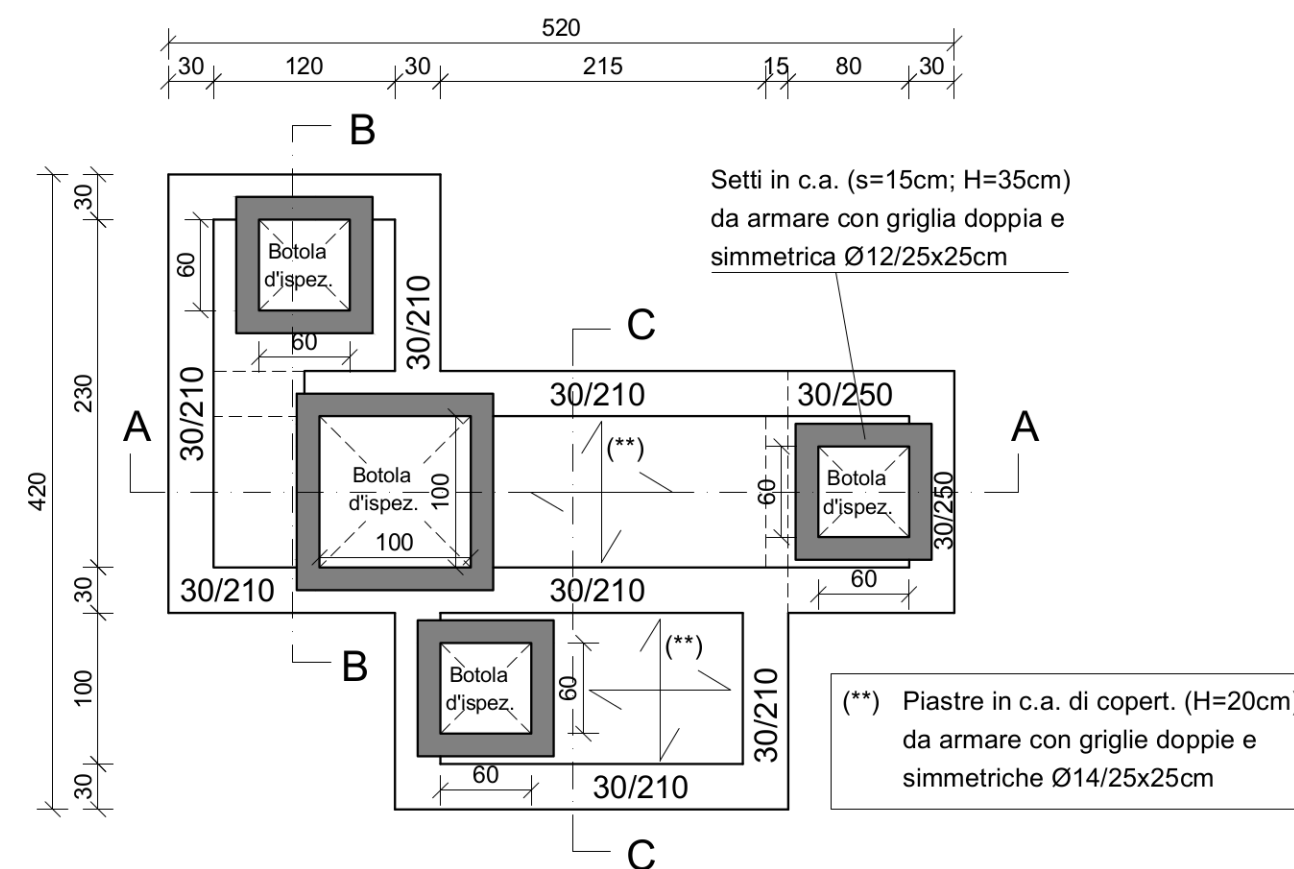
Ing. Marilena Grassadonia

**Collaboratore
 Ing. Fabio Marineo**

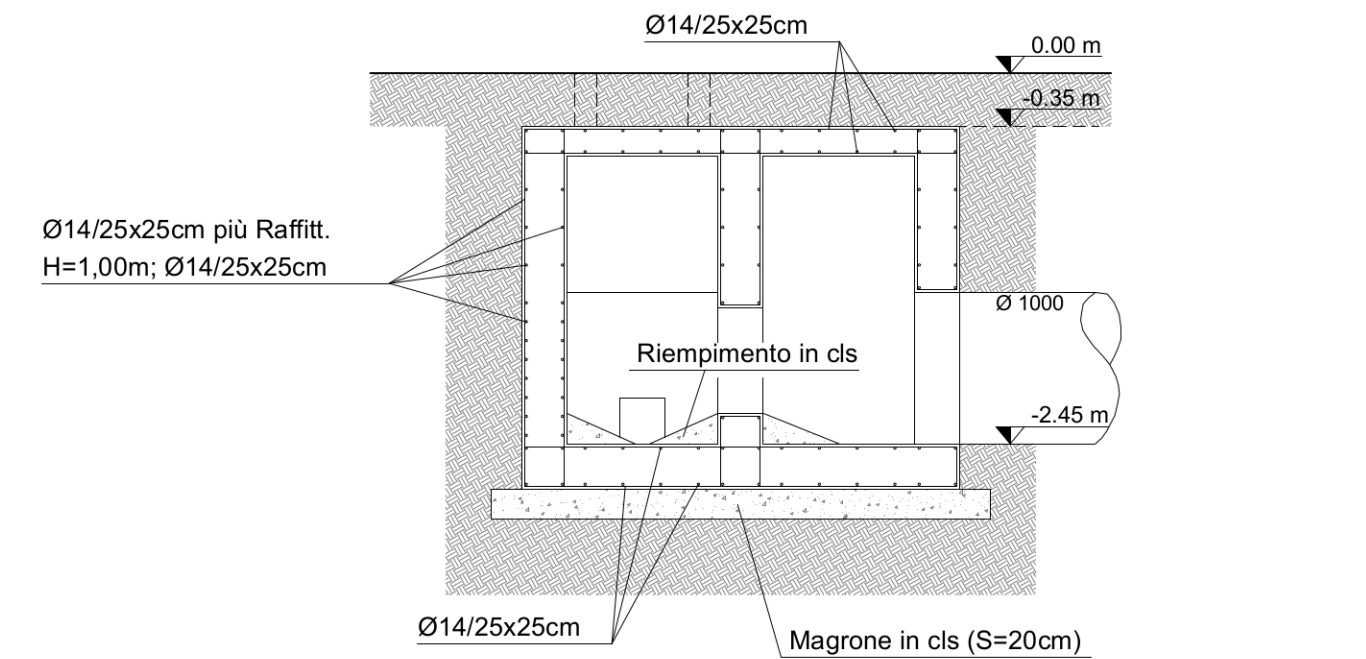
Palermo, novembre 2014



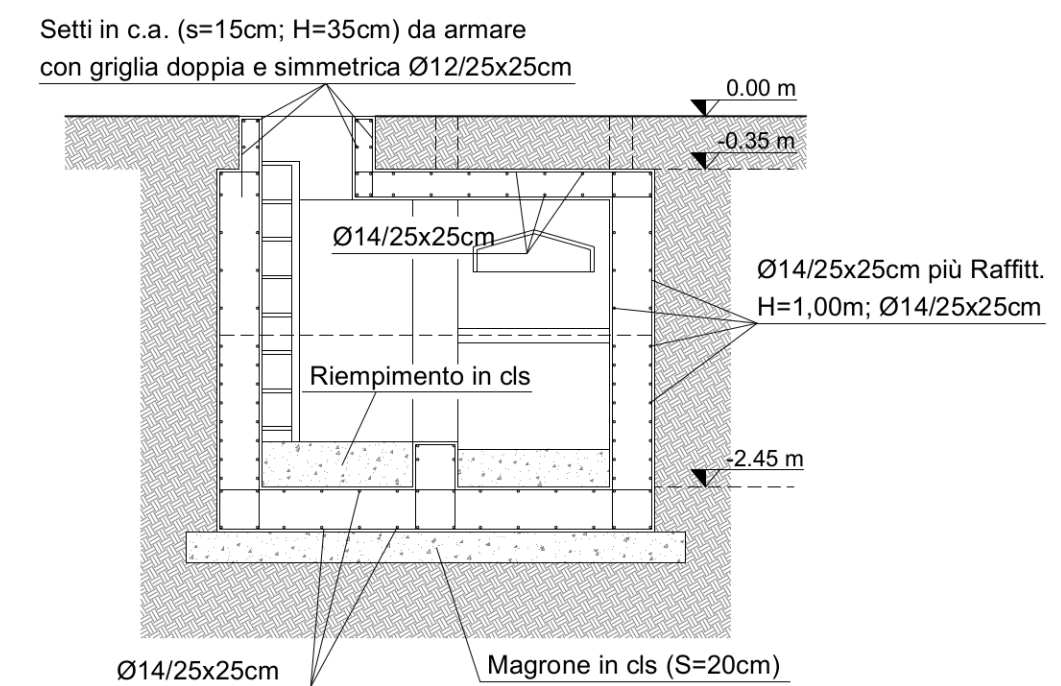
PIANTA A QUOTA -2,85m E -2,45m



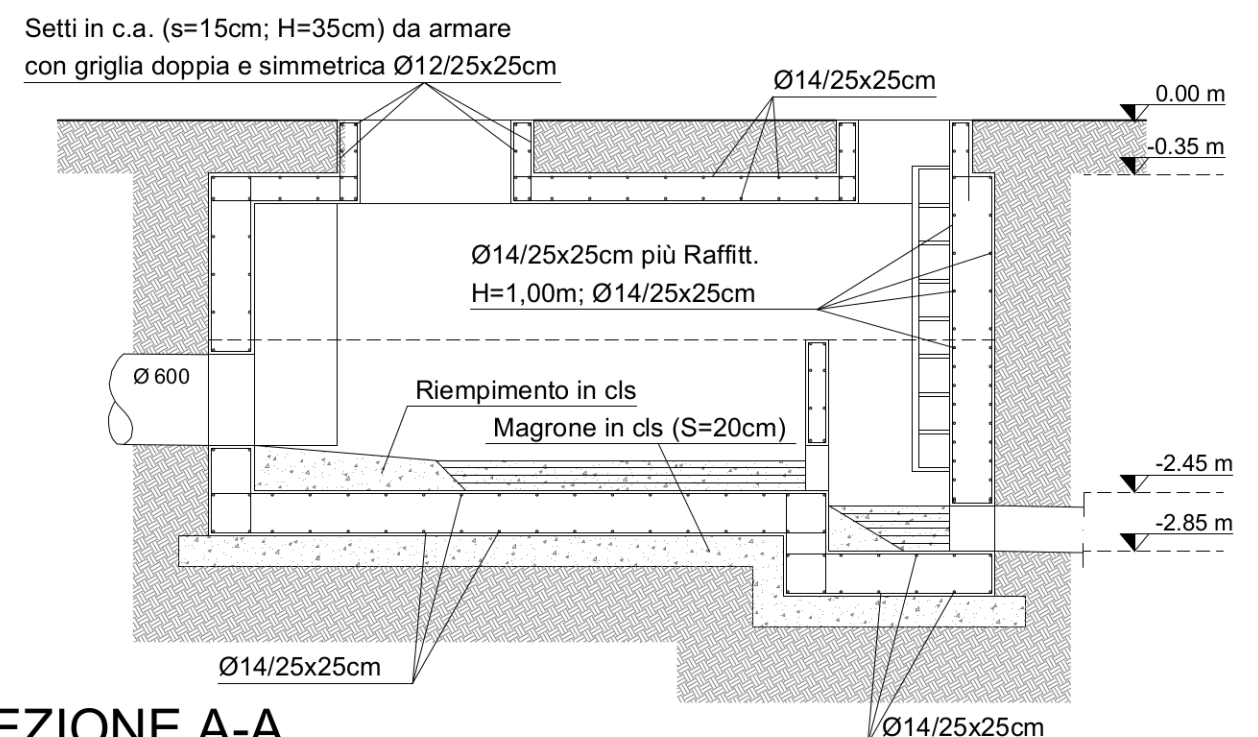
PIANTA A QUOTA -0,35m



SEZIONE C-C



SEZIONE B-B



SEZIONE A-A