

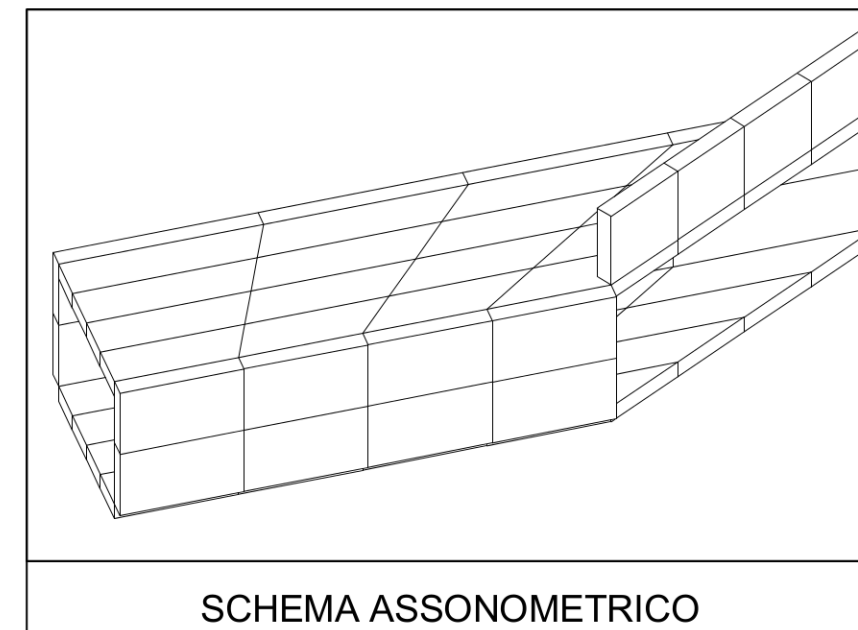
**NORMATIVA SISMICA DI RIFERIMENTO D.M. 14/01/2008 e successiva Circolare Ministeriale n.617 del 02/02/2009**  
 Localizzazione sito: Longitudine Est 13,30; Latitudine Nord 38,12  
 Zona Sismica "2a" Classe d'uso II Vita Nomiale  $\geq 50$  anni  
 Categoria Suolo "B" Coefficiente Topografico 1,00

**LEGENDA DEI MATERIALI**

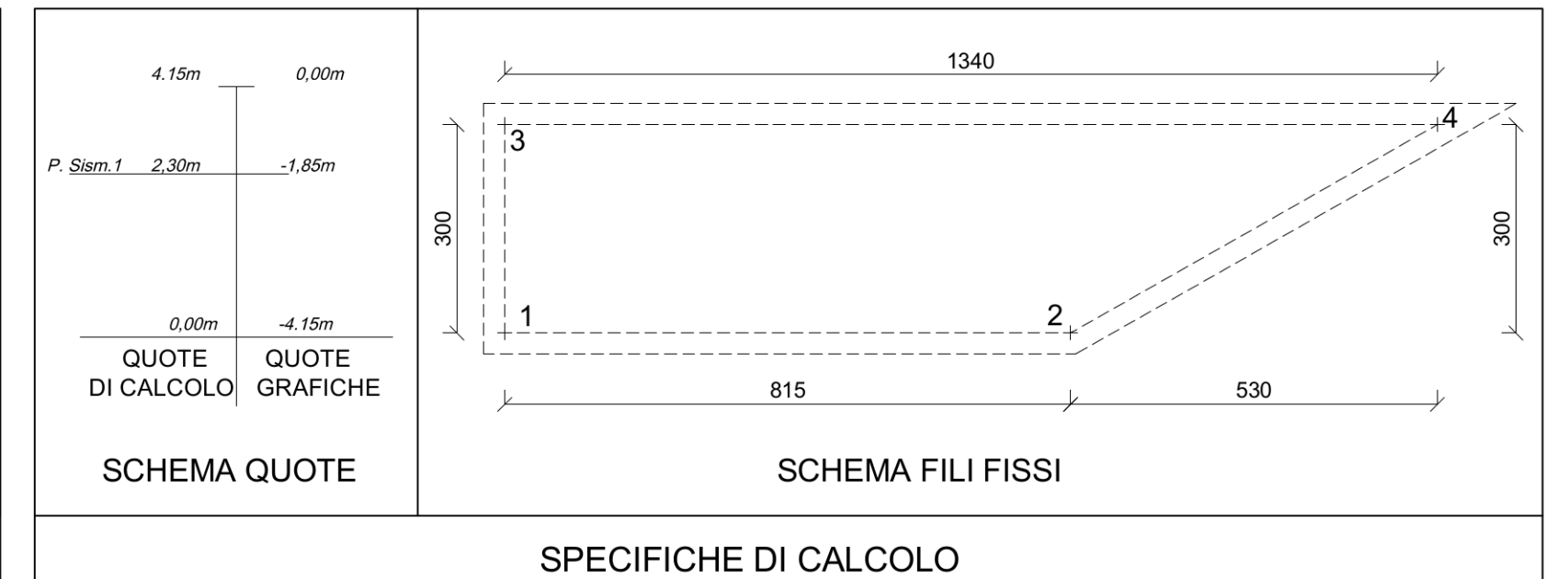
**ARMATURA METALLICA** Acciaio ad aderenza migliorata: B450C =>  
 $f_{tk} = 5400 \text{ Kg/cm}^2$  (540N/mm<sup>2</sup>);  $f_{yk} = 4500 \text{ Kg/cm}^2$  (450N/mm<sup>2</sup>);  
 Resist. di calcolo  $f_{yd} = f_{yk} / s = 4500 / 1,15 = 3913 \text{ Kg/cm}^2$  (391,3 N/mm<sup>2</sup>)  
**CALCESTRUZZO** Classe C15 => Rck 300 Kg/cm<sup>2</sup> (30Mpa);  $f_{ck} = 250 \text{ Kg/cm}^2$  (25Mpa)  
 N.B. Sensibilità delle armature alla corrosione "Poco Sensibili"  
 Condizioni Ambientali => Classe d'Esposiz: Ordinaria XC2 "Strutture interrate e fondaz."  
 Copriferro  $\geq 2,5 \text{ cm}$   
**MAGRONE** Nel piano di posa delle fondazioni è previsto un letto di cls magro dosato a 150 kg di cemento e dello spessore di cm20.

**SOVRACCARICHI ADOPERATI**

Si è considerata una spinta sulle pareti e sul fondo cisterna pari alla pressione esercitata dall'acqua, a vasca piena, con un sovracc. in testa di 2000Kg/mq (calpestio a quota 0,00m carrabile). Si è trascurata, a vantaggio di sicurezza, la spinta opposta esercitata dal terreno, ottenendo:  
 Piastra di Copert. => S.s.=2000 Kg/mq  
 Setti => S.testa=2000 Kg/mq  
 S.piede=2500 Kg/mq  
 Piastra di Fondaz. => S.s.=2500 Kg/mq



SCHEMA ASSONOMETRICO



**Comune di Palermo**  
**Area Gestione del Territorio**  
**Settore Opere Pubbliche**

**RAZIONALIZZAZIONE DELLE FOGNATURE DELLA ZONA COMPRESA TRA LA VIA CASTELLANA E IL CANALE PASSO DI RIGANO CON L'ELIMINAZIONE DEI RELATIVI SCARICHI FOGNARI NEL CANALE**

**PROGETTO ESECUTIVO**

**AII. C.2.3.2 ESECUTIVI MANUFATTO DI GRIGLIATURA E SFIORO DI VIA LEONARDO DA VINCI STRUTTURA SUB B**  
 Scala 1:50

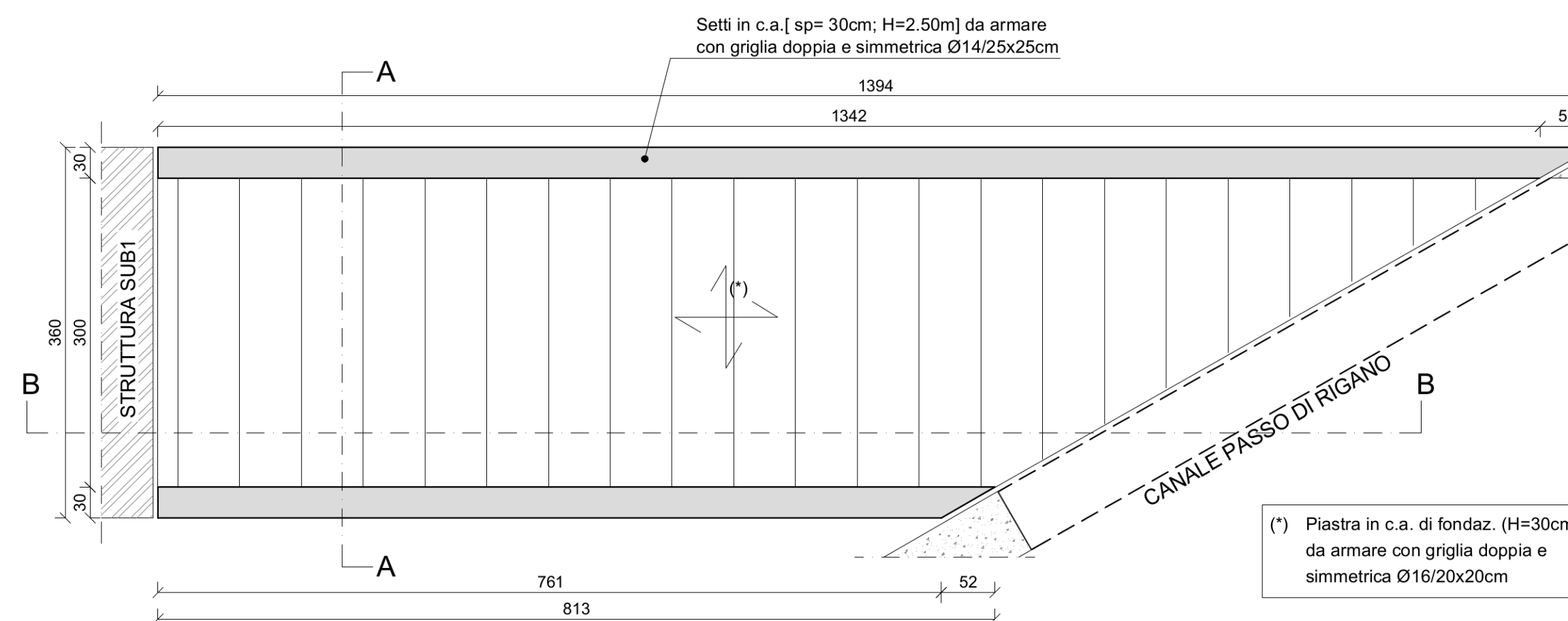
VERIFICA  
 ai sensi dell'art.112 D.lgs.n.463/2006 e art.52-53 D.P.R. n.207/2010  
 Prof. GI del 10/07/2015  
 IL VERIFICATORE  
 ING. GAETANO RISSO

COMUNE DI PALERMO  
 AREA DELLA BIODIVERSITÀ, URBANA E DELLE INFRASTR. STAFF CAPO AREA  
 VALIDAZIONE  
 ai sensi dell'art.55 del R.D.P. 207/10 recepito con la L.R.12/11  
 Prof. n. 05 del 11/08/2015  
 IL RESPONSABILE UNICO DEL PROCESSIONAMENTO  
 ING. MARISA BELLONO

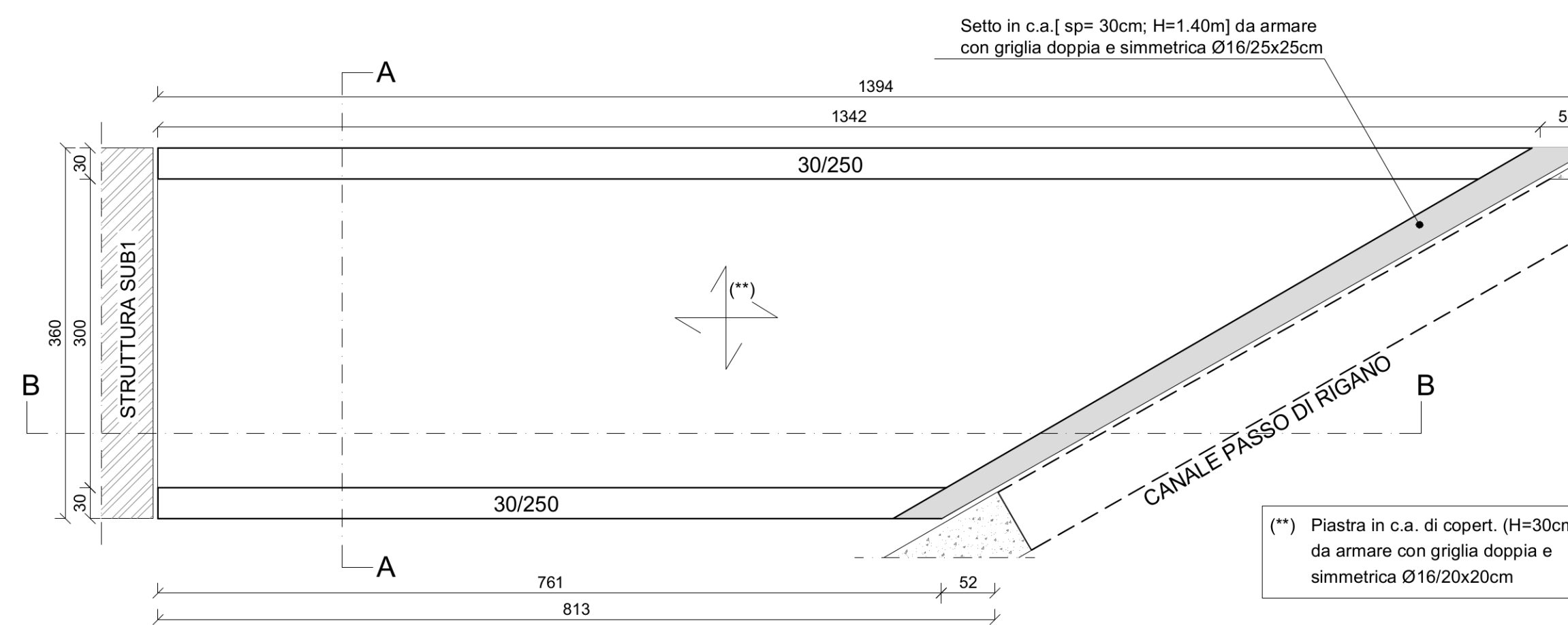
**Progettisti**  
**Ing. Luigi Bonuso**  
**Ing. Marilena Grassadonia**

**Collaboratore**  
**Ing. Fabio Marineo**

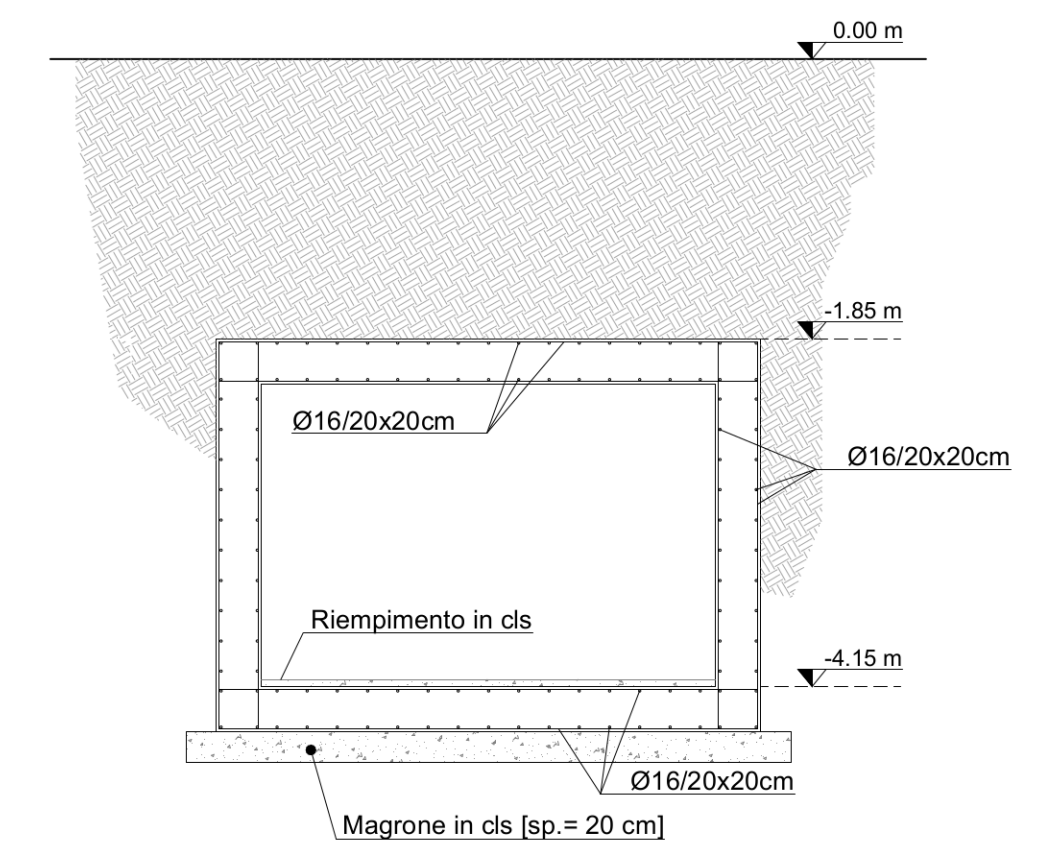
**Palermo, novembre 2014**



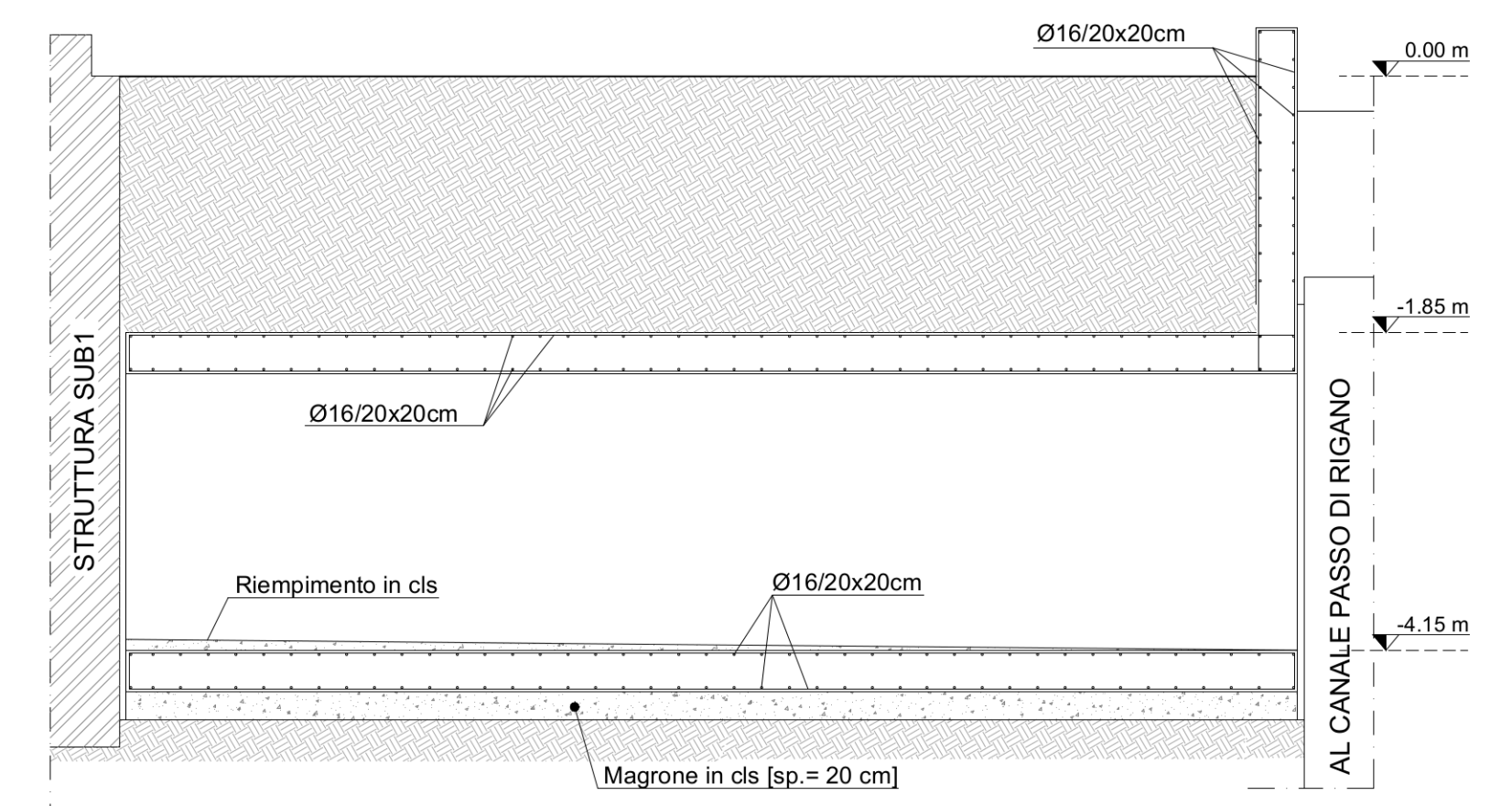
PIANTA A QUOTA -3,60m



PIANTA A QUOTA -1,10m



SEZIONE A-A



SEZIONE B-B