

NORMATIVA SISMICA DI RIFERIMENTO D.M. 14/01/2008 e successiva Circolare Ministeriale n.617 del 02/02/2009

Localizzazione sito: Longitudine Est 13.30; Latitudine Nord 38.12
 Zona Sismica "2a" Classe d'uso II Vita Nominale ≥ 50 anni
 Categoria Suolo "B" e "C" Coefficiente Topografico 1,00

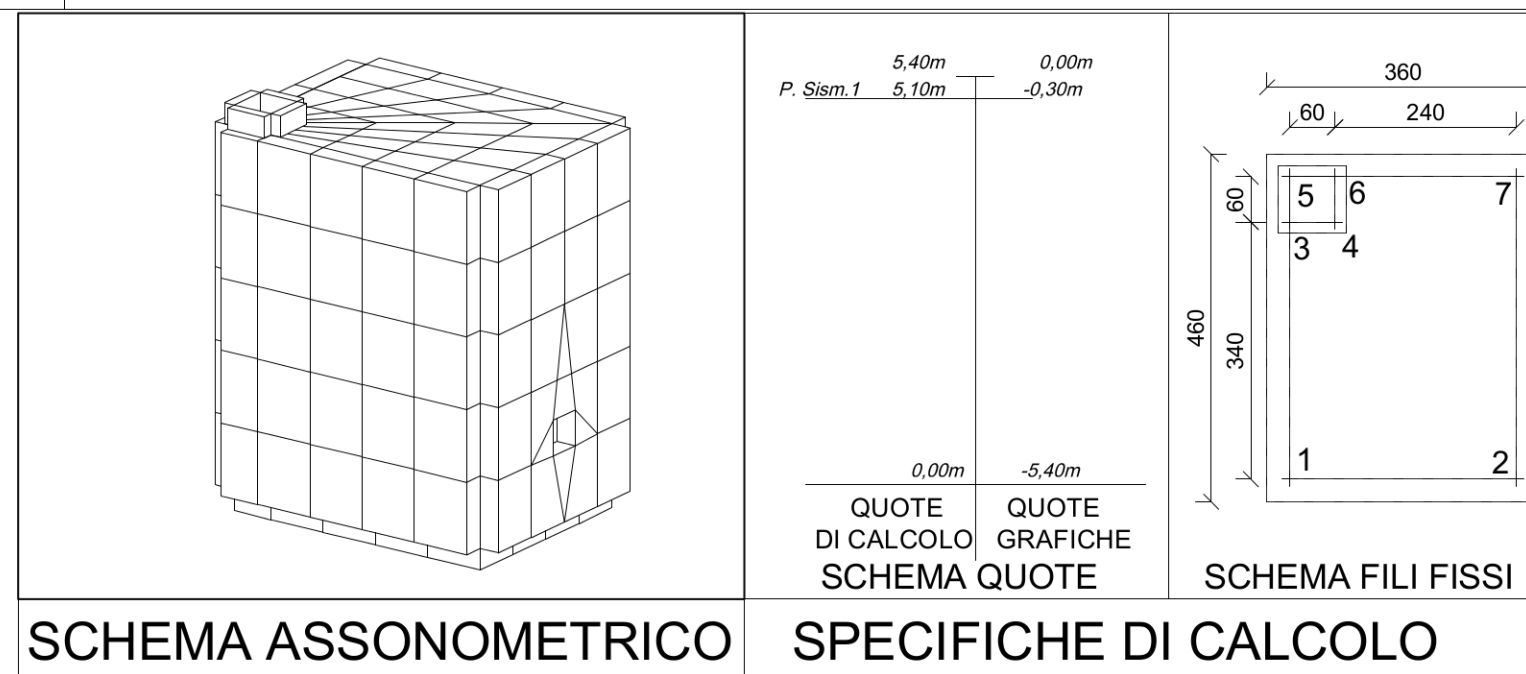
LEGENDA DEI MATERIALI

ARMATURA METALLICA Acciaio ad aderenza migliorata: B450C =>
 $f_{tk} = 5400 \text{ Kg/cm}^2$ (540N/mm²); $f_{yk} = 4500 \text{ Kg/cm}^2$ (450N/mm²);
 Resist. di calcolo $f_{yd} = f_{yk} / s = 4500 / 1,15 = 3913 \text{ Kg/cm}^2$ (391,3 N/mm²)
CALCESTRUZZO Classe C15 => $R_{ck} 300 \text{ Kg/cm}^2$ (30Mpa); $f_{ck} 250 \text{ Kg/cm}^2$ (25Mpa)
 N.B. Sensibilità delle armature alla corrosione "Poco Sensibili"
 Condizioni Ambientali => Classe d'Esposiz.: Ordinaria XC2 "Strutture interrate e fondaz."
 Copriferro=>2,5cm
MAGRONE Nel piano di posa delle fondazioni è previsto un letto di cls magro dosato a 150 kg di cemento e dello spessore di cm20.

SOVRACCARICHI ADOPERATI

Si è considerata una spinta sulle pareti e sul fondo cisterna pari alla pressione esercitata dall'acqua, a vasca piena, con un sovracc. in testa di 2000Kg/mq (calpestio a quota 0,00m carrabile). Si è trascurata, a vantaggio di sicurezza, la spinta opposta esercitata dal terreno, ottenendo:

Piastra di Copert.=>	S.s.=2000 Kg/mq
Setti =>	S.testa=2000 Kg/mq S.piede=5000 Kg/mq
Piastra di Fondaz.=>	S.s.=5000 Kg/mq



**Comune di Palermo
 Area Gestione del Territorio
 Settore Opere Pubbliche**

RAZIONALIZZAZIONE DELLE FOGNATURE DELLA ZONA COMPRESA TRA LA VIA CASTELLANA E IL CANALE PASSO DI RIGANO CON L'ELIMINAZIONE DEI RELATIVI SCARICHI FOGNARI NEL CANALE

PROGETTO ESECUTIVO

All. C.3.1 ESECUTIVI CAMERA DI SPINTA PER MICROTUNNELLING DN 400 MM scala 1:50

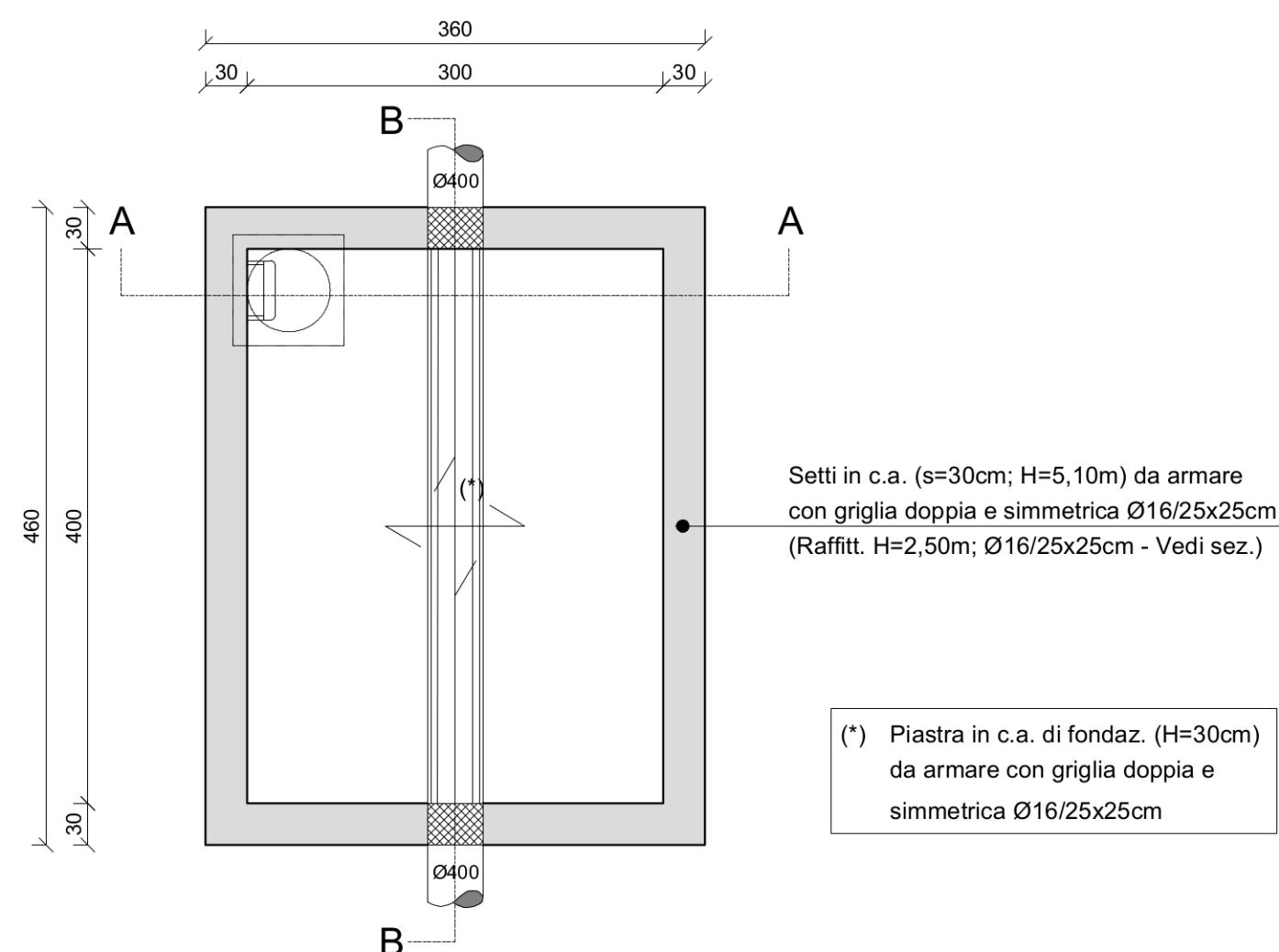
VERIFICA
 In senso dell'art.112 R.D.leg. n.163/2006 e art.32-33 R.D. n.207/2010
 Pres. n. 01 del 10/07/2015
 IL VERIFICATORE
 ING. GAETANO BISSO

COMUNE DI PALERMO
 AREA DELLA BIVALVIGLIE, URBANA E BELLE INFRASTR.
 STAFF CAPO AREA
 VALIDAZIONE
 ai sensi dell'art.55 del D.P.R. 207/10 recepito con la L.R.12/11
 Pres. n. 05 del 11/09/2015
 IL RESPONSABILE ENDO DEL PROCEDIMENTO
 ING. MARISA BELLONO

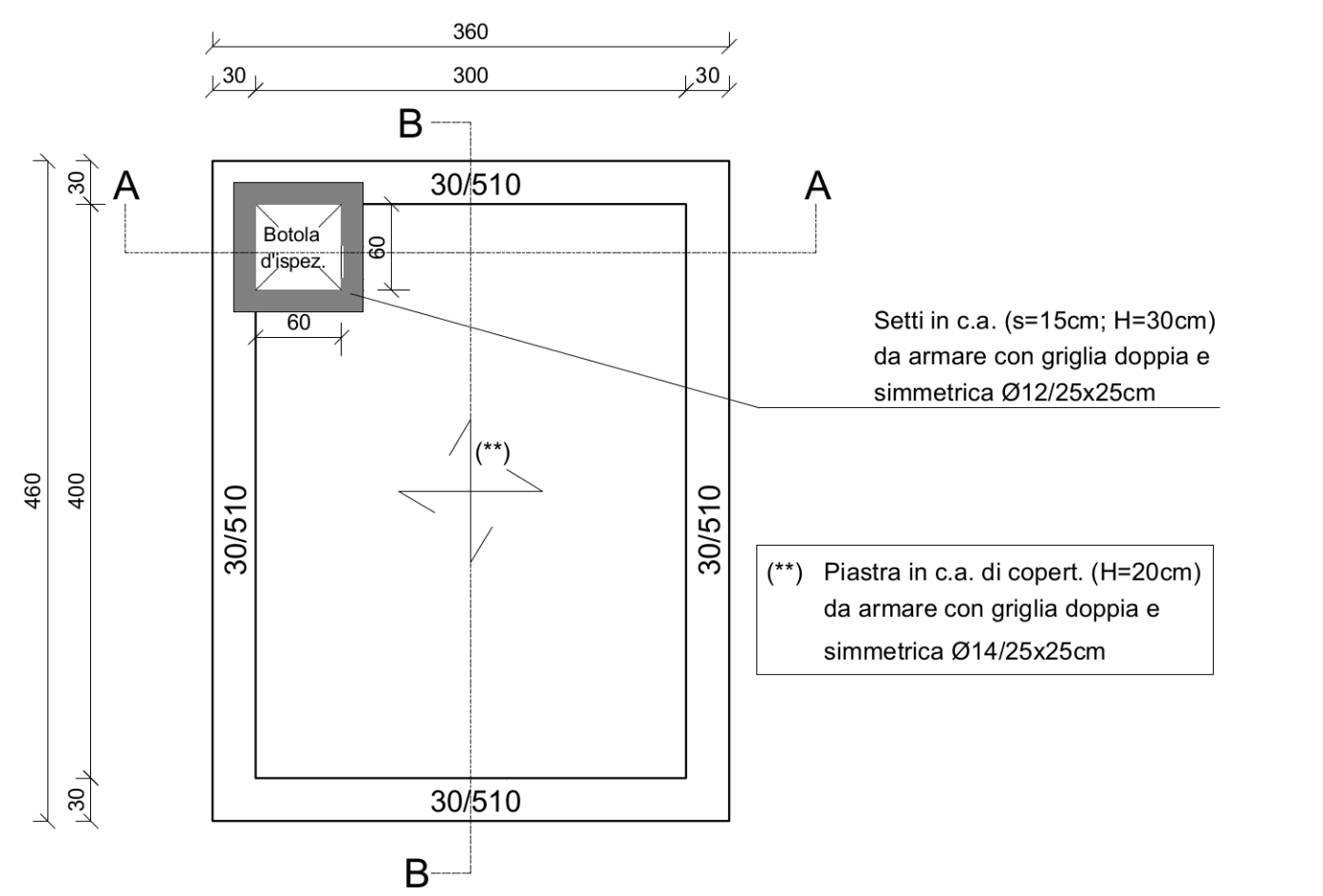
Progettisti
Ing. Luigi Bonuso
Ing. Marielena Grassadonia

Collaboratore
Ing. Fabio Marinceo

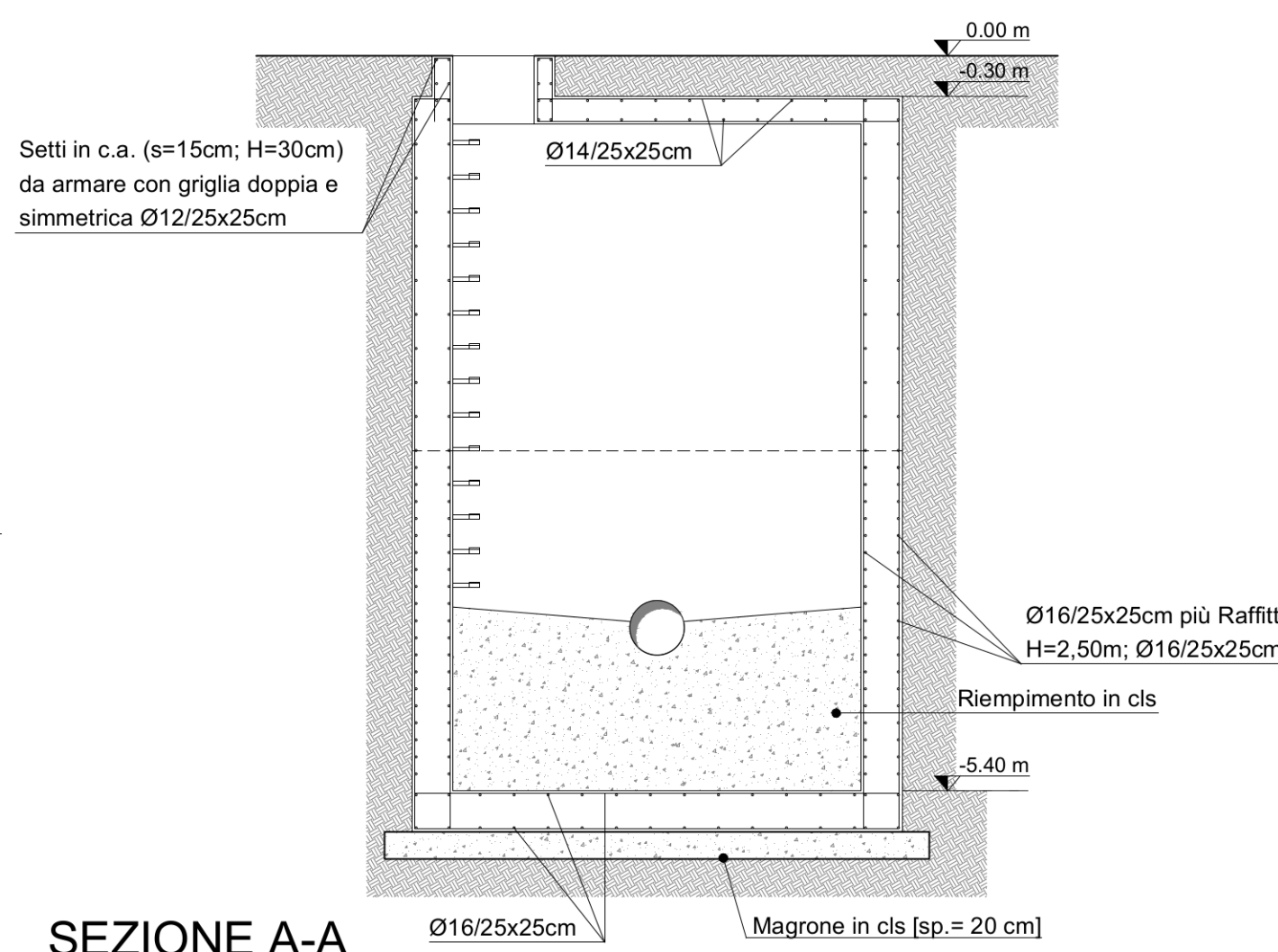
Palermo, novembre 2014



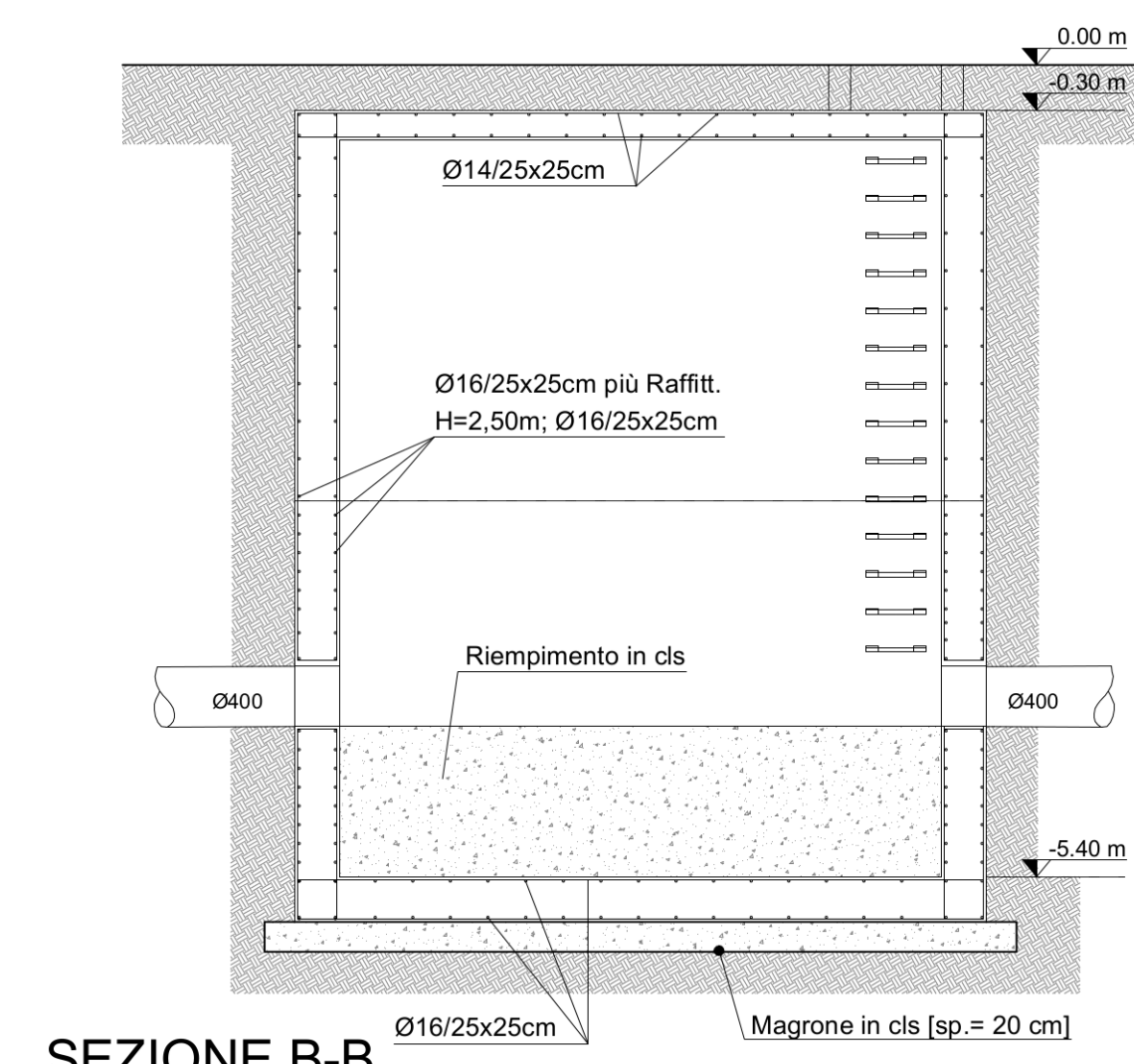
PIANTA A QUOTA -5,40m



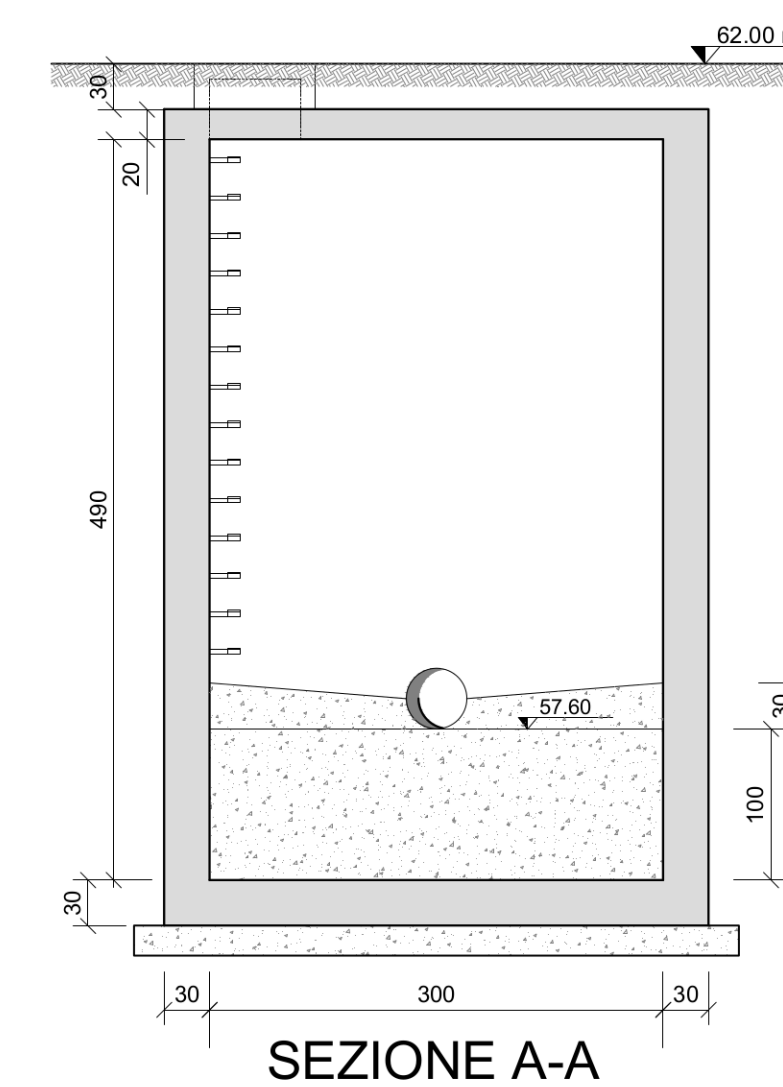
PIANTA A QUOTA -0,30m



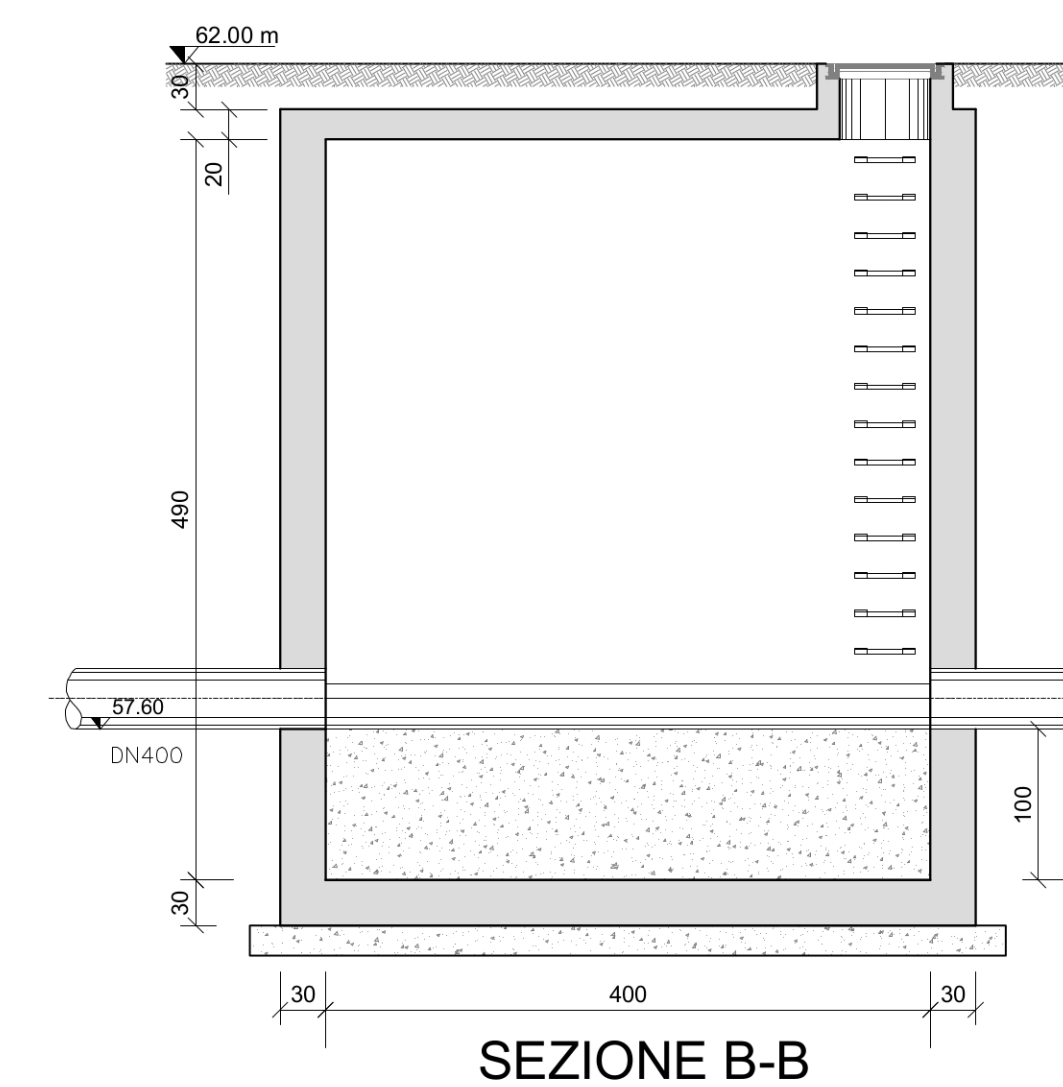
SEZIONE A-A



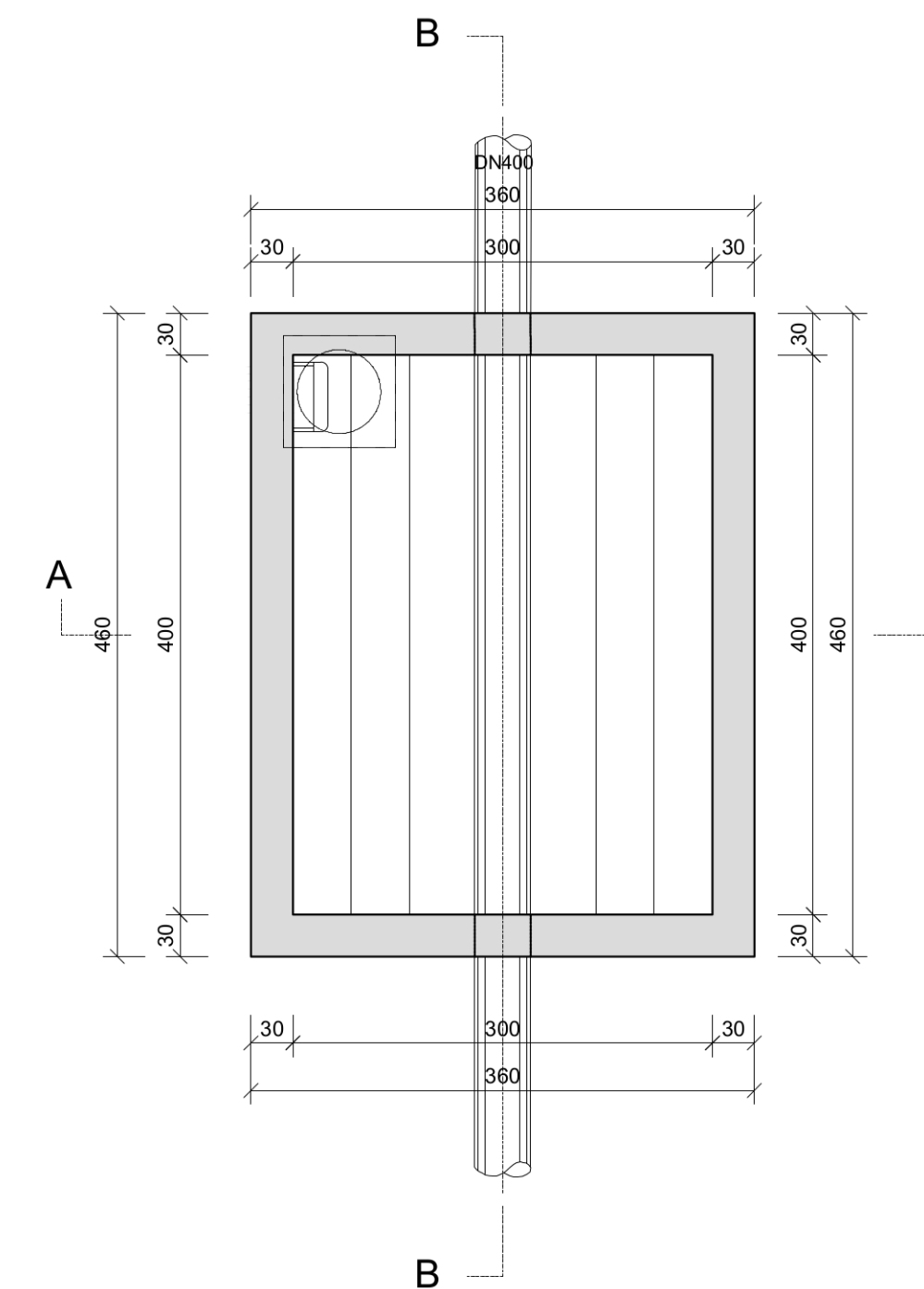
SEZIONE B-B



SEZIONE A-A



SEZIONE B-B



PIANTA