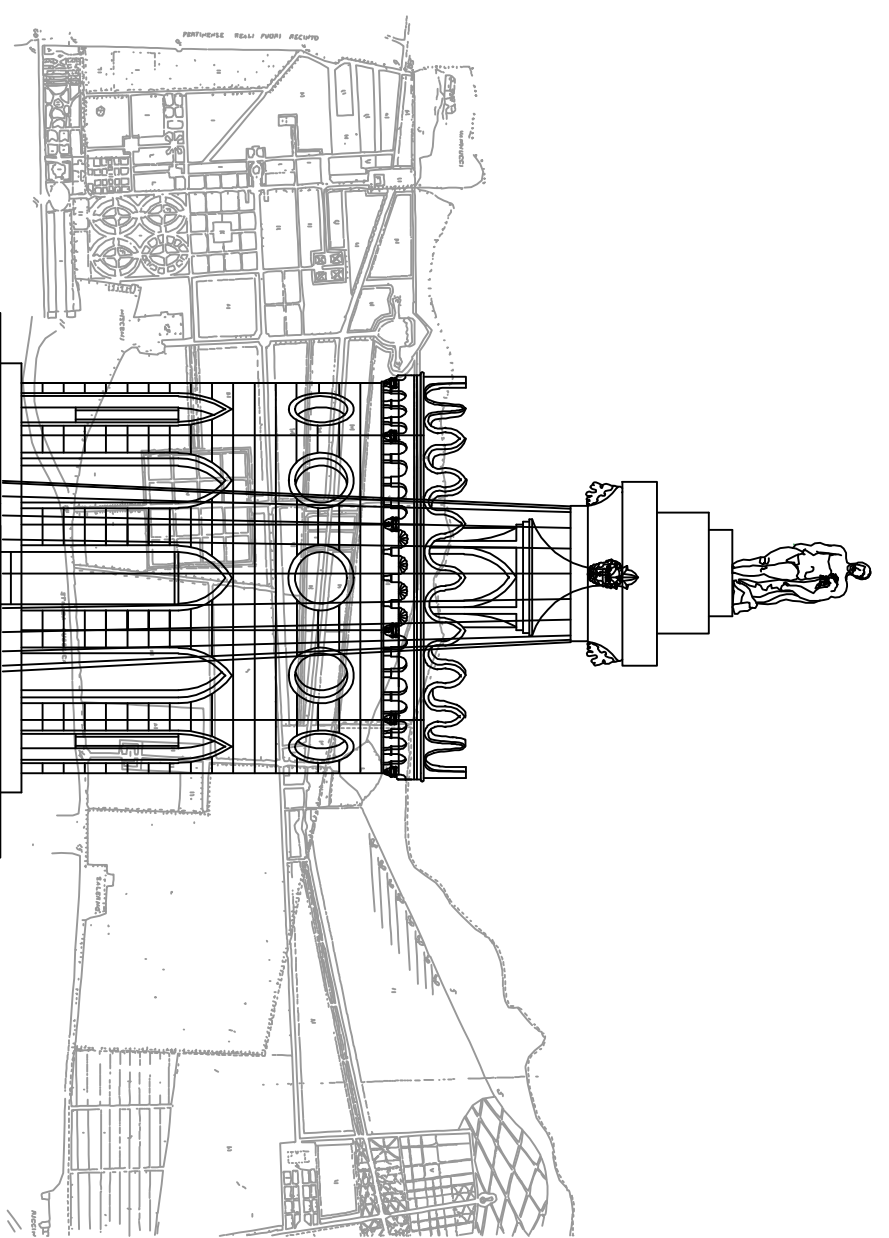




MUNICIPIO DI PALERMO

ASSessorATO AL TERRITORIO
RIPARTIZIONE URBANISTICA
GRUPPO V

**PIANO DI UTILIZZAZIONE DELLA ZONA, B
DELLA R.N.O. MONTE PELLEGRINO**



Palermo - Gennaio 2000

ELABORATO: RM - 2

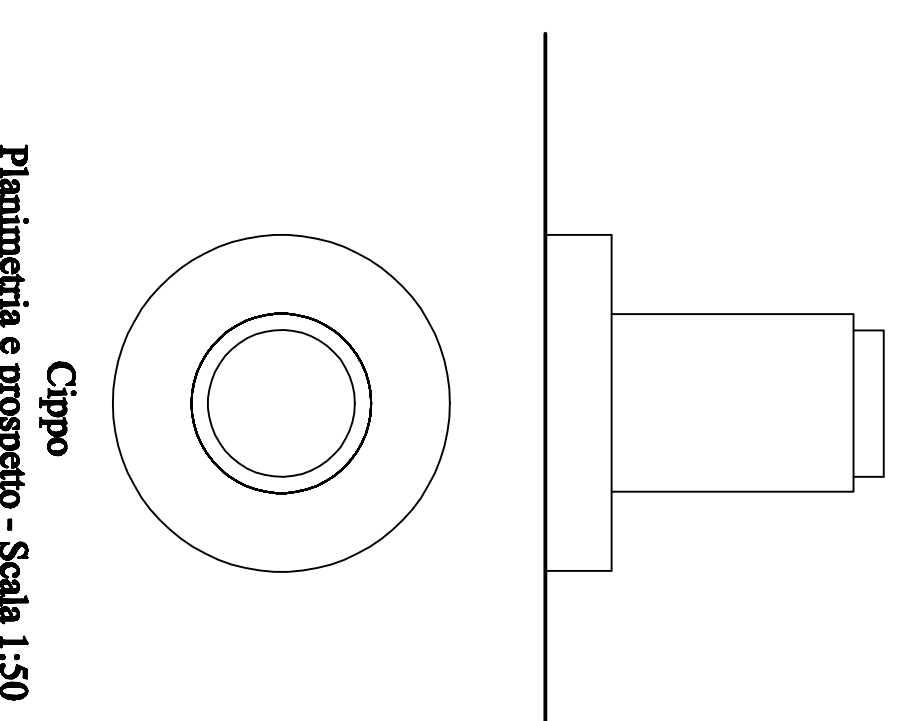
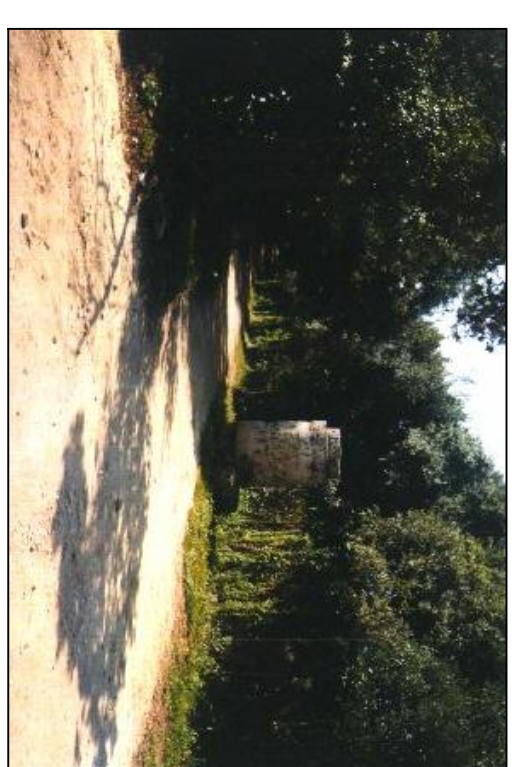
**Rilievo dei manufatti storici del Parco della Favorita:
Torre diacqua**

Il Coordinatore:
Arch. Ornella Azzam

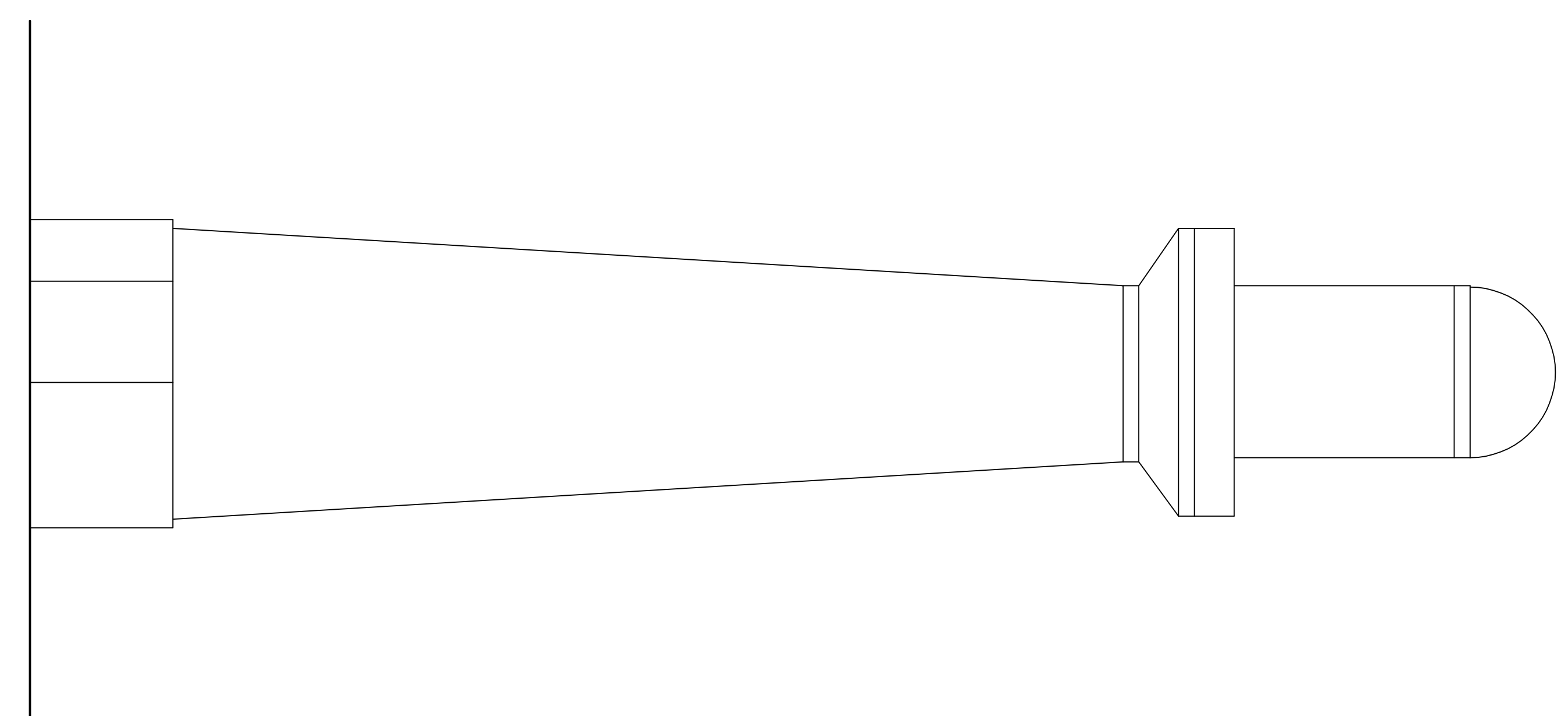
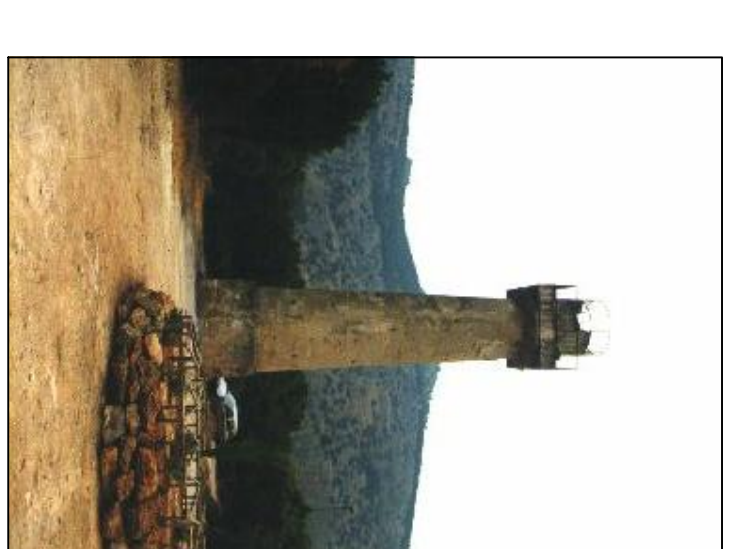
Il Capo Ripartizione
Arch. Giovanni Schimmenti



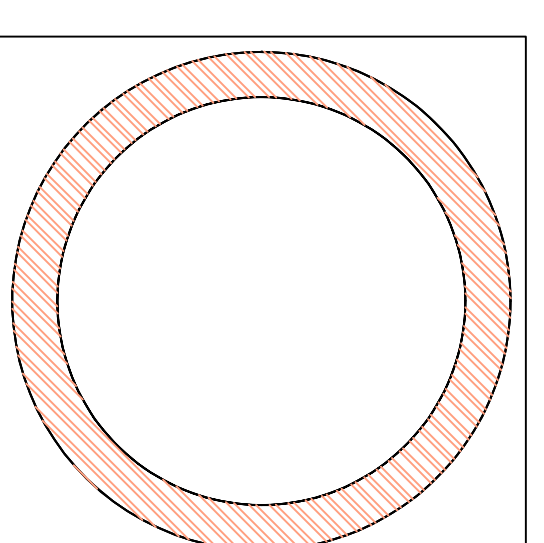
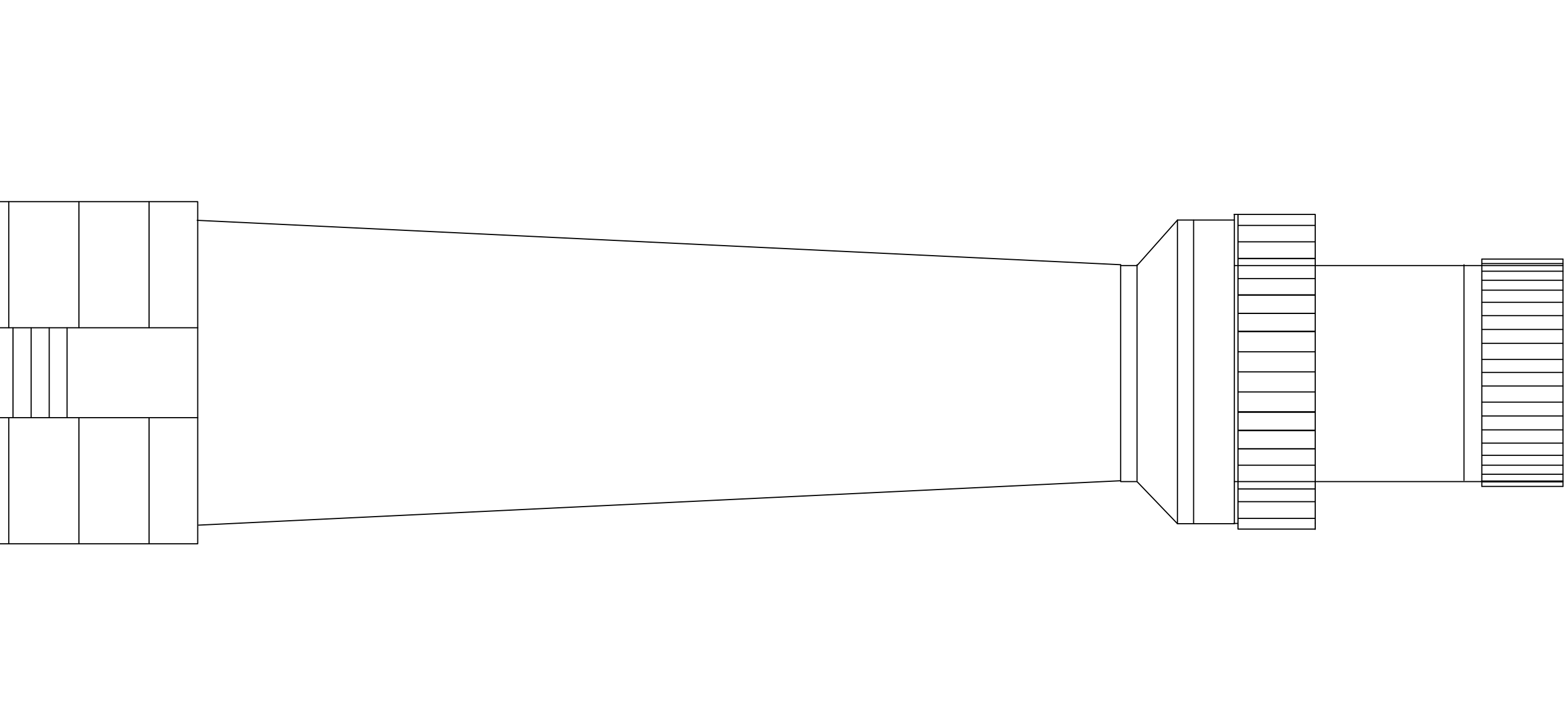
TAV 2: Rilievo dei manufatti storici del Parco della Favorita a Palermo



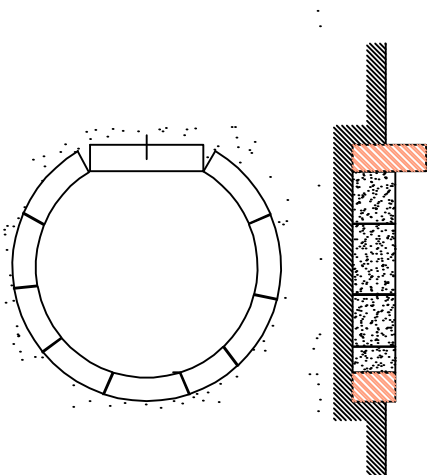
Capo
Piantina e prospetto - Scala 1:50



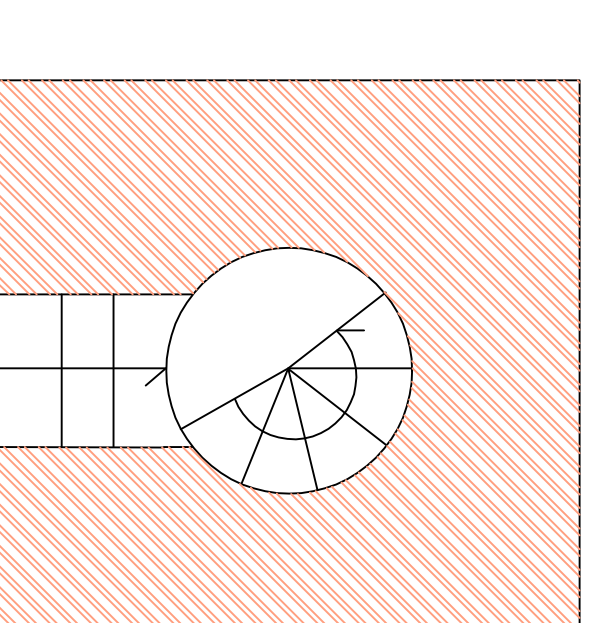
Stralcio planimetrico



Colonna diacqua
Pianta e prospetto - Scala 1:50



Mantello in pietra
Pianta e sezione - Scala 1:20



Torre diacqua
Pianta e prospetto - Scala 1:50

Piano di utilizzazione della zona B della R.N.O. Monte Pellegrino