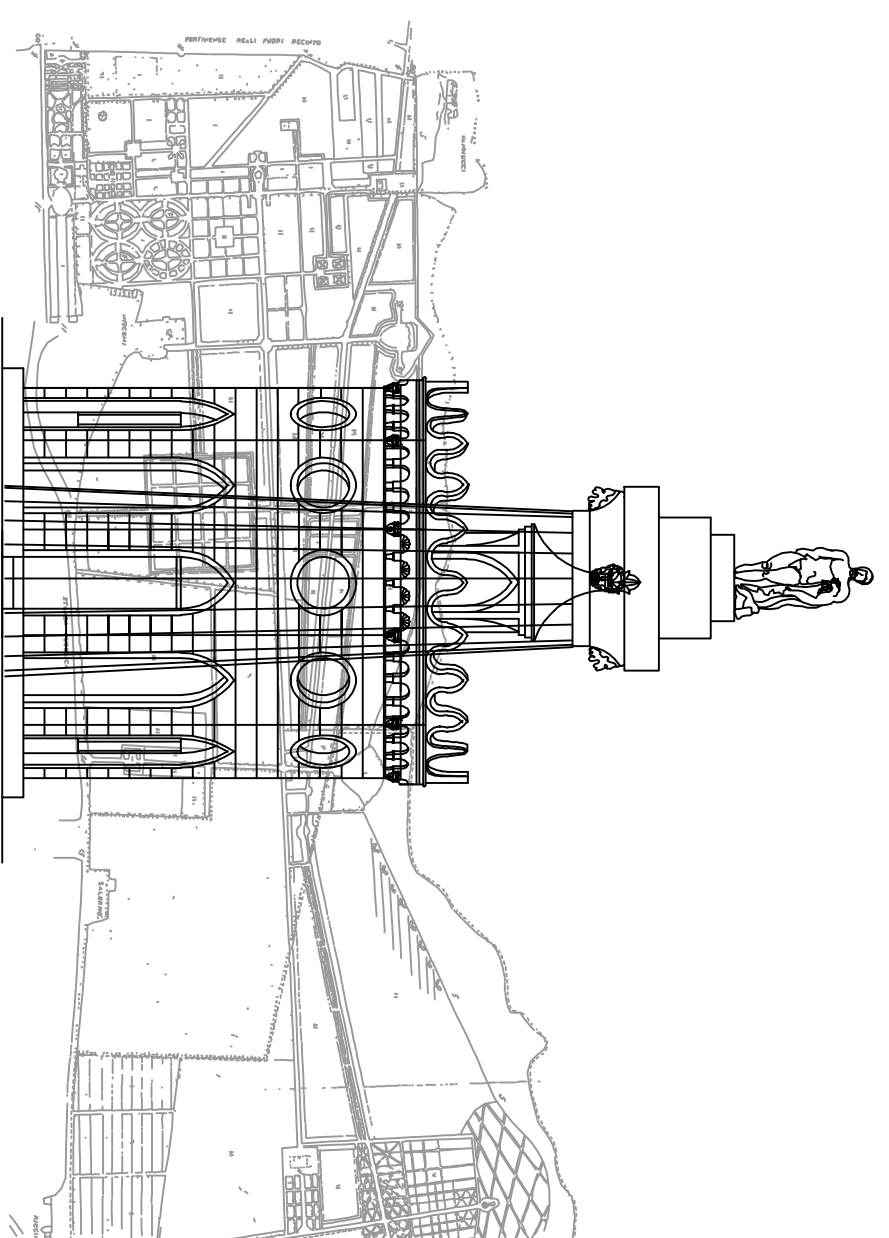




MUNICIPIO DI PALERMO
 ASSESSORATO AL TERRITORIO
 RIPARTIZIONE URBANISTICA
 GRUPPO V

**PIANO DI UTILIZZAZIONE DELLA ZONA B
 DELLA R.N.O. MONTE PELLEGRINO**



Palermo - Gennaio 2000

ELABORATO: RM - 3

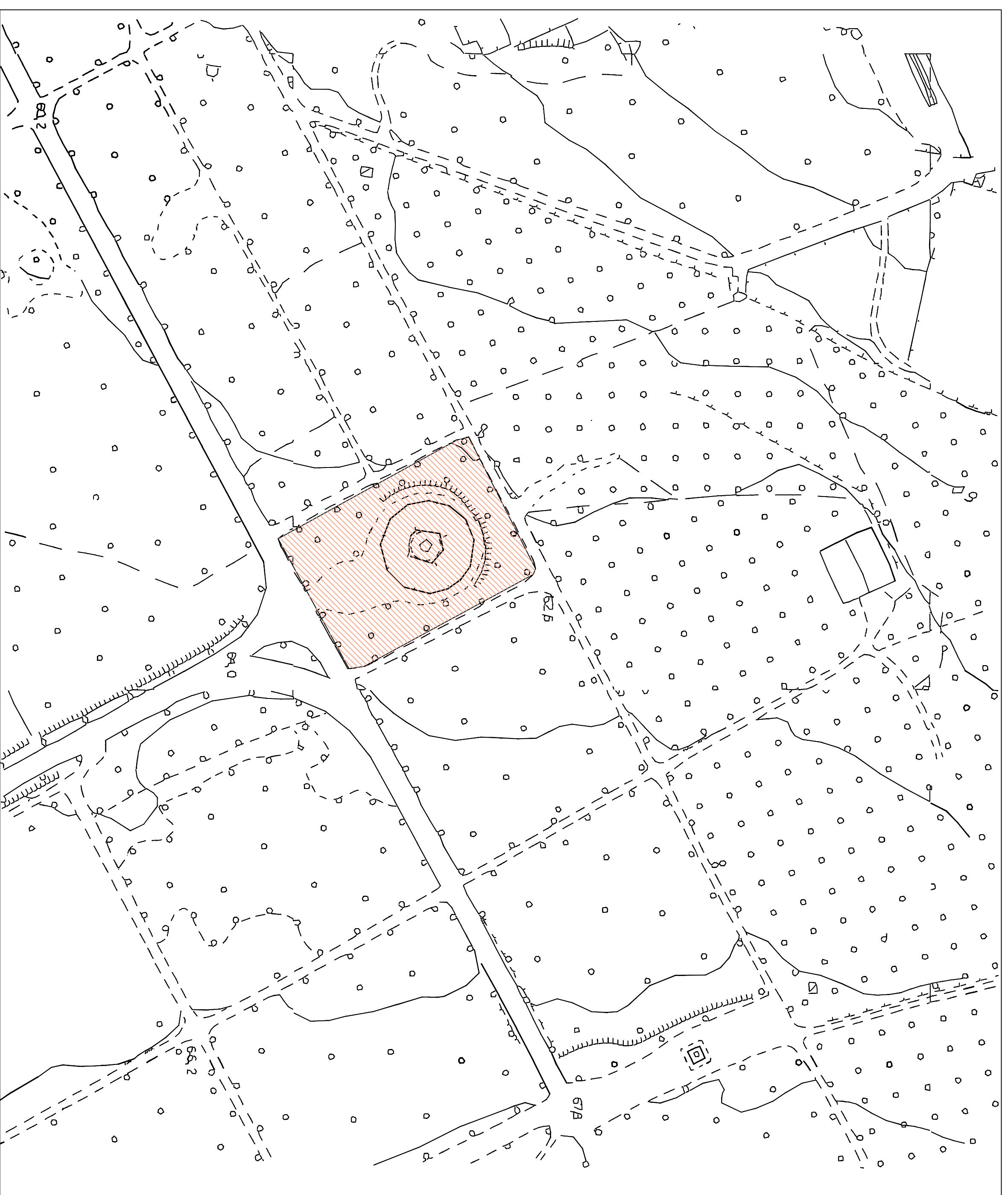
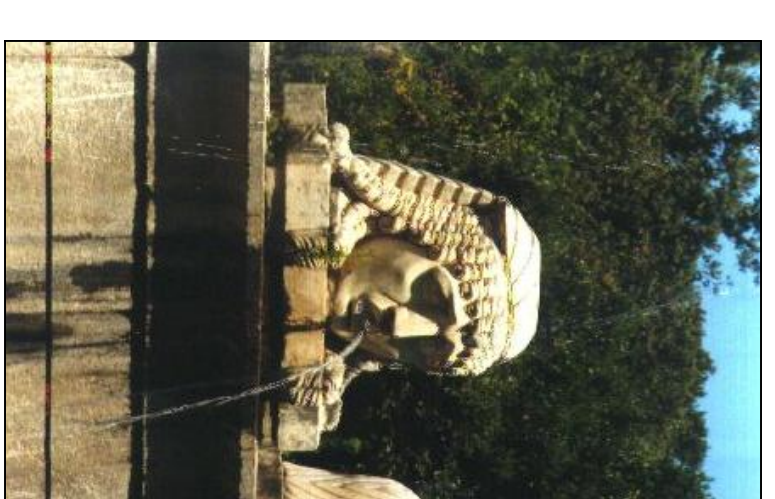
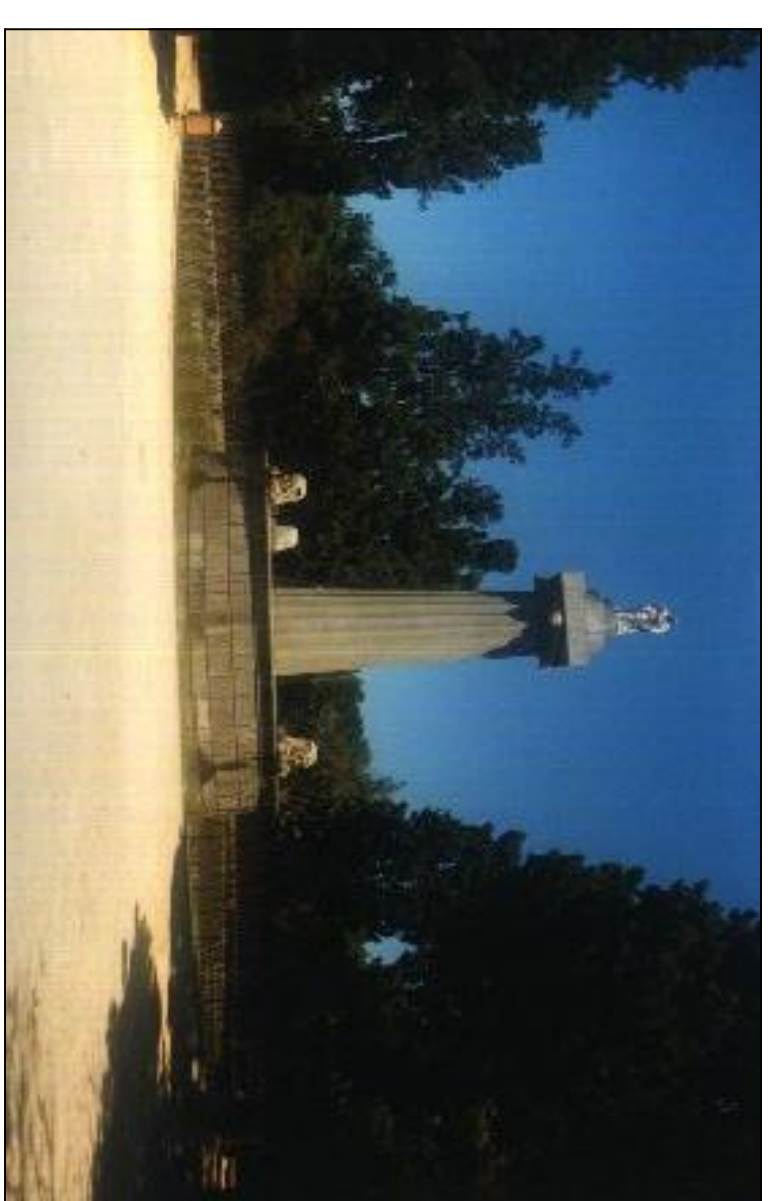
**Rilievo dei manufatti storici del Parco della Favorita:
 Fontana d'Ercolo**

Il Coordinatore:
 Arch. Ornella Azzara

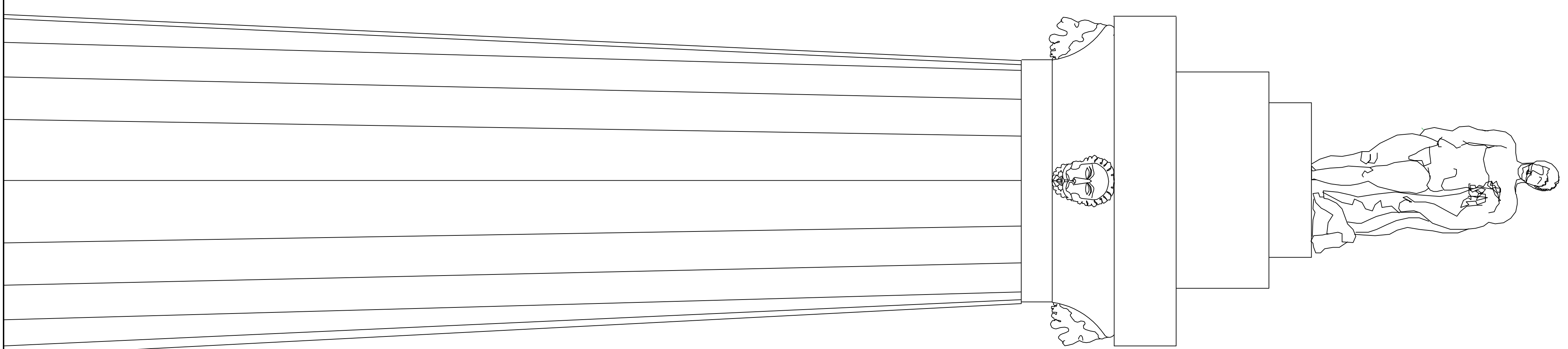
Il Capo Ripartizione
 Arch. Giovanni Schiavani

12	13
18	19
24	25

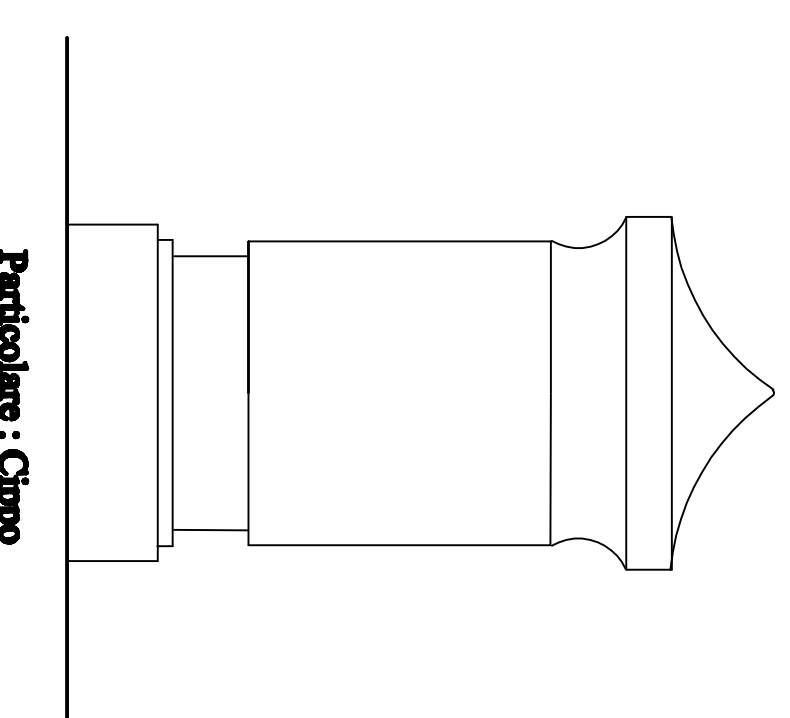
TAV 3: Rilievo dei manufatti storici del Parco della Favorita a Palermo



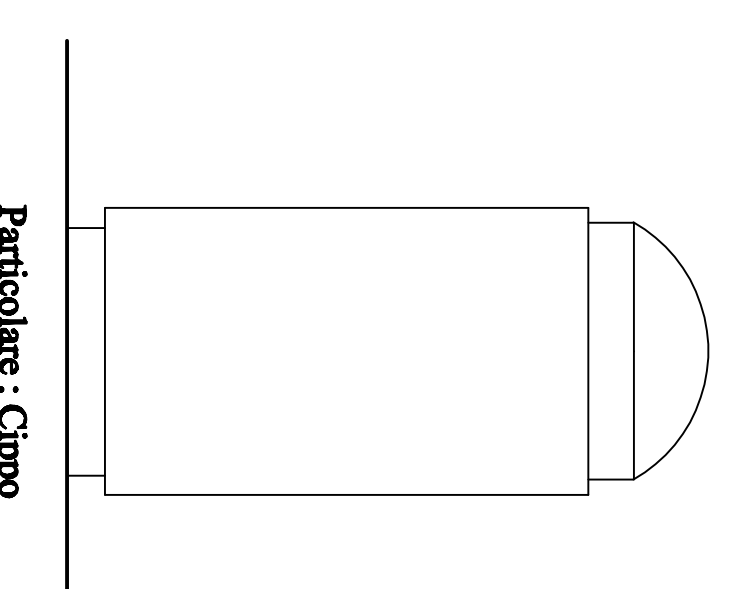
Stralico illustrativo: Piazzale fontana d'Ercolo



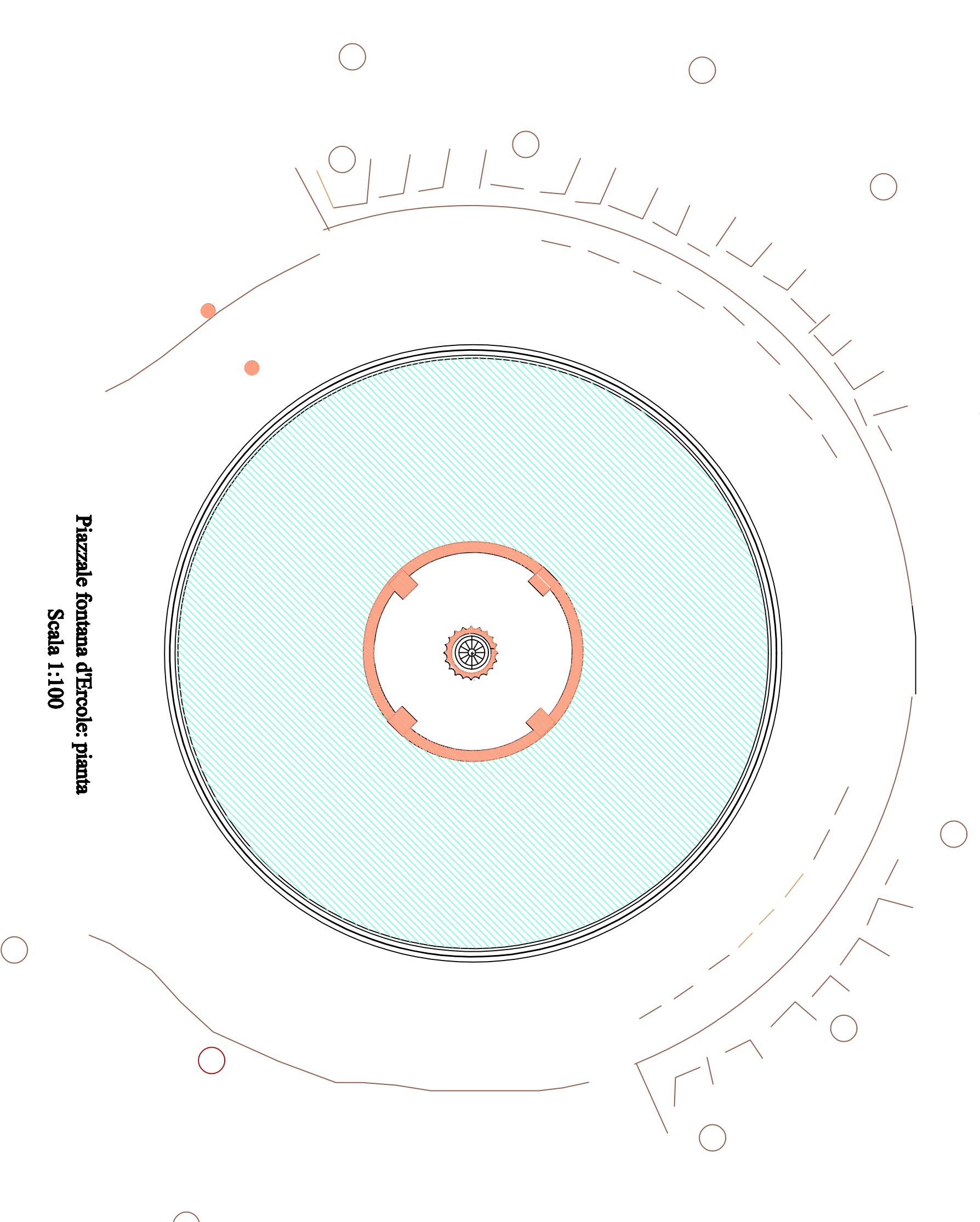
Particolare fontana d'Ercolo
 scala 1:20



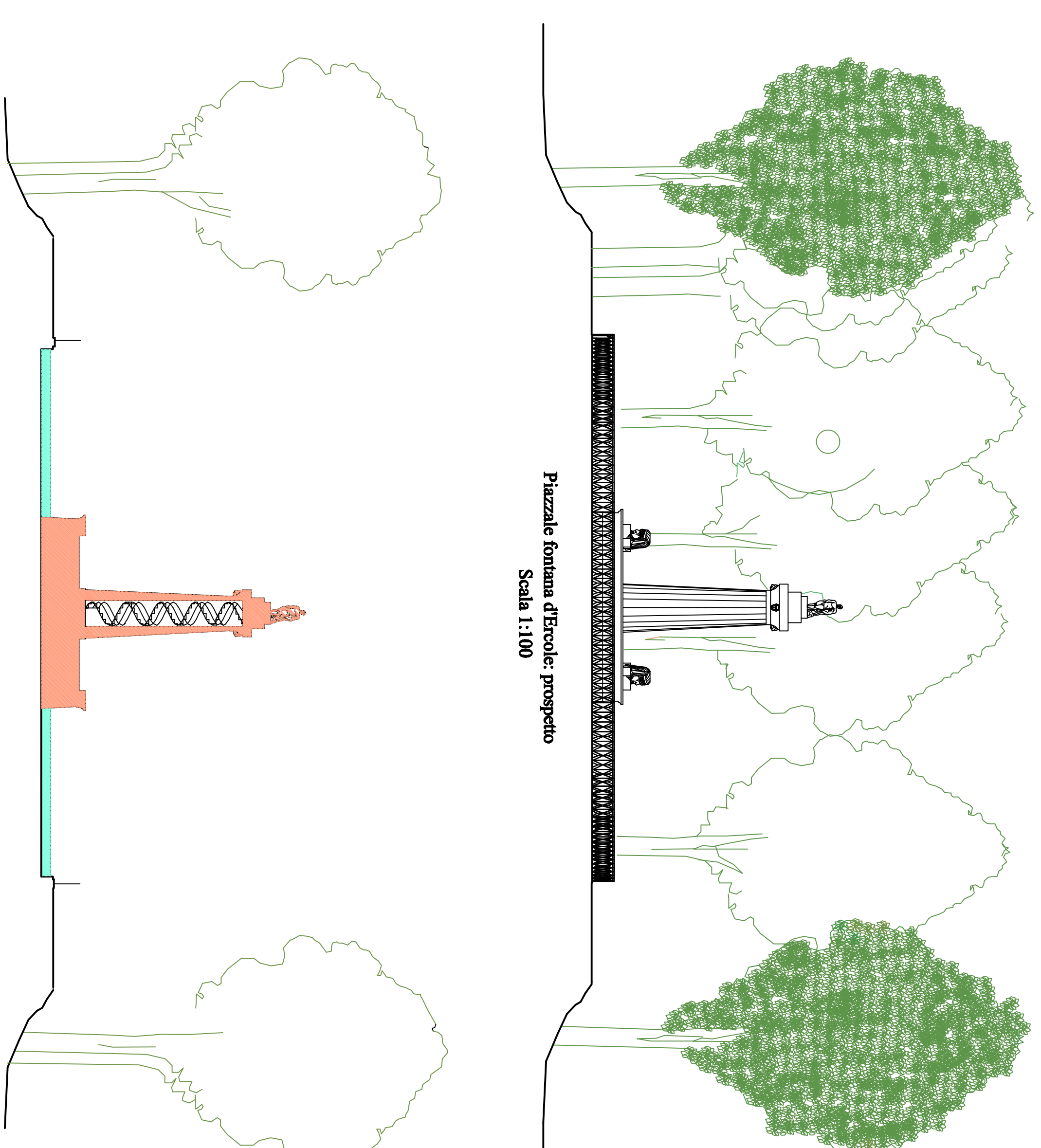
Particolare: Cippo
 Scala 1:10



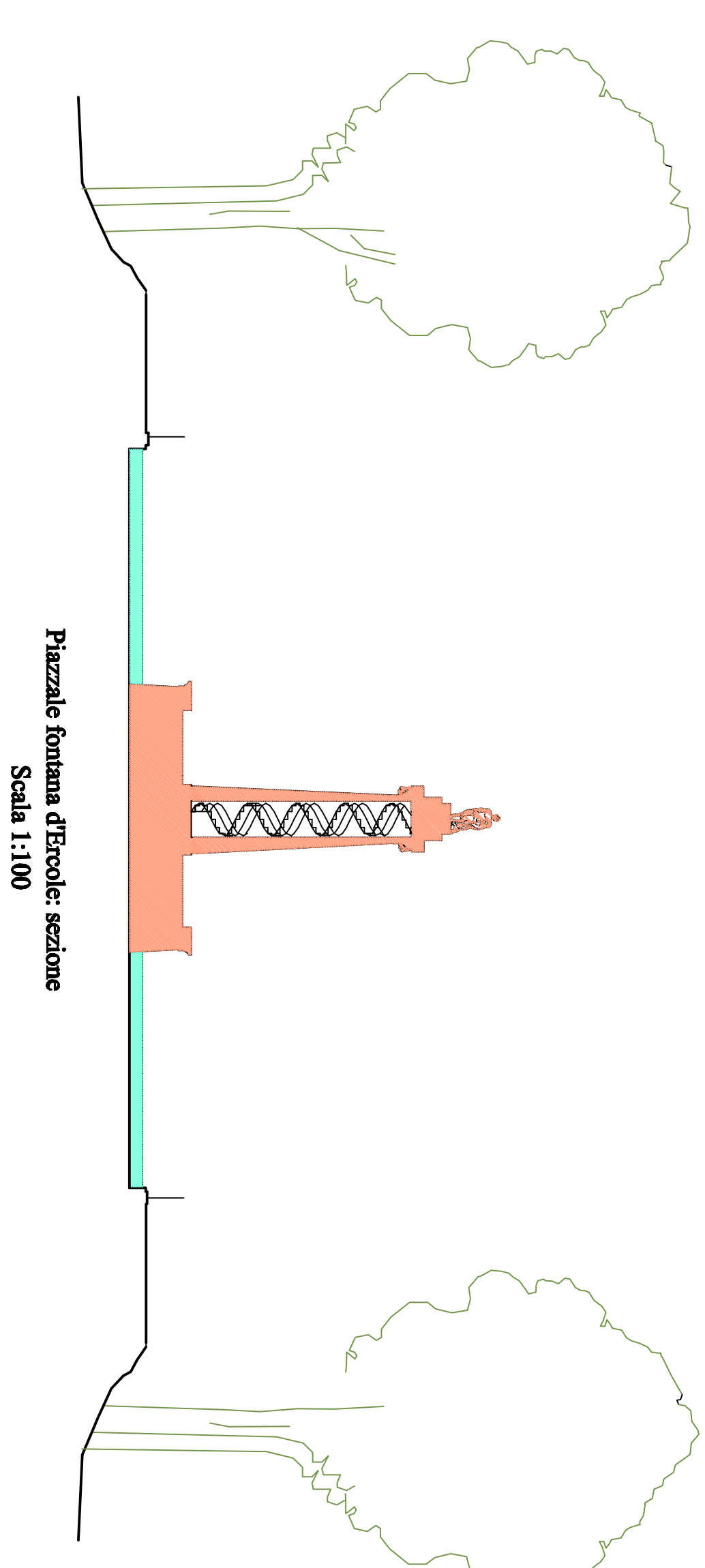
Particolare: Cippo
 Scala 1:10



Piazzale fontana d'Ercolo: pianta
 Scala 1:100



Piazzale fontana d'Ercolo: prospetto
 Scala 1:100



Piazzale fontana d'Ercolo: sezione
 Scala 1:100

Piano di utilizzazione della zona B della R.N.O. Monte Pellegrino