

Palermo - Gennaio 2000

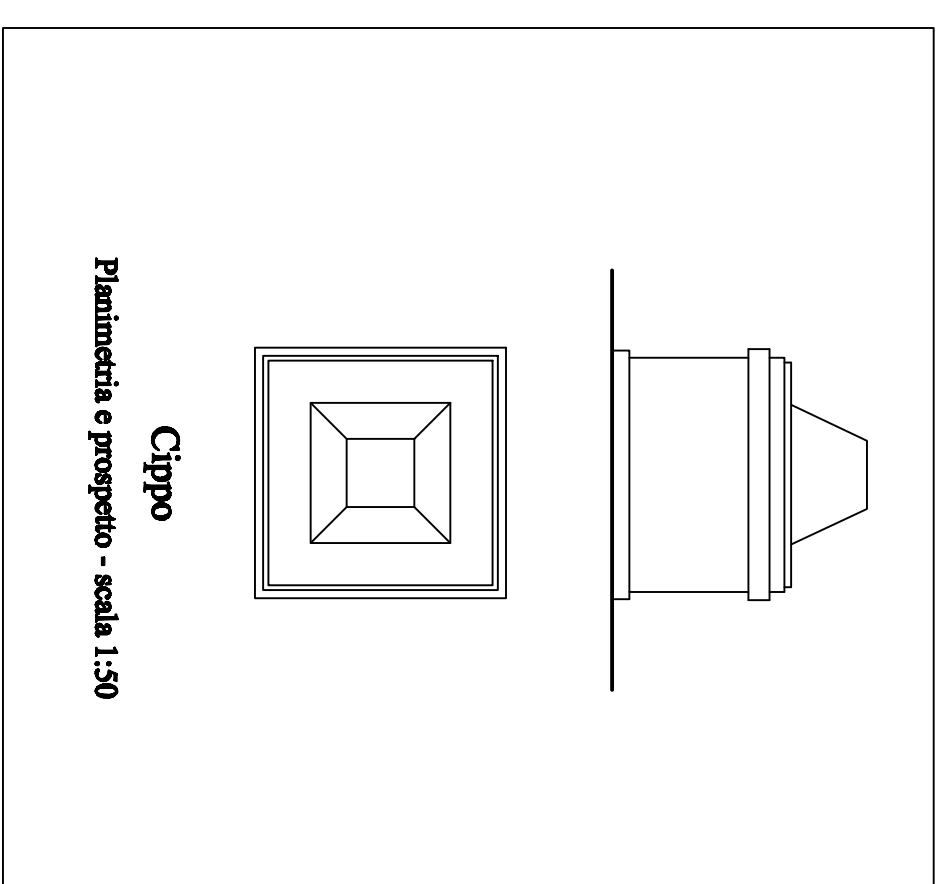
ELABORATO: RM - 4

**Rilievo dei manufatti storici del Parco della Favorita:
Stele e fontana quadrata**

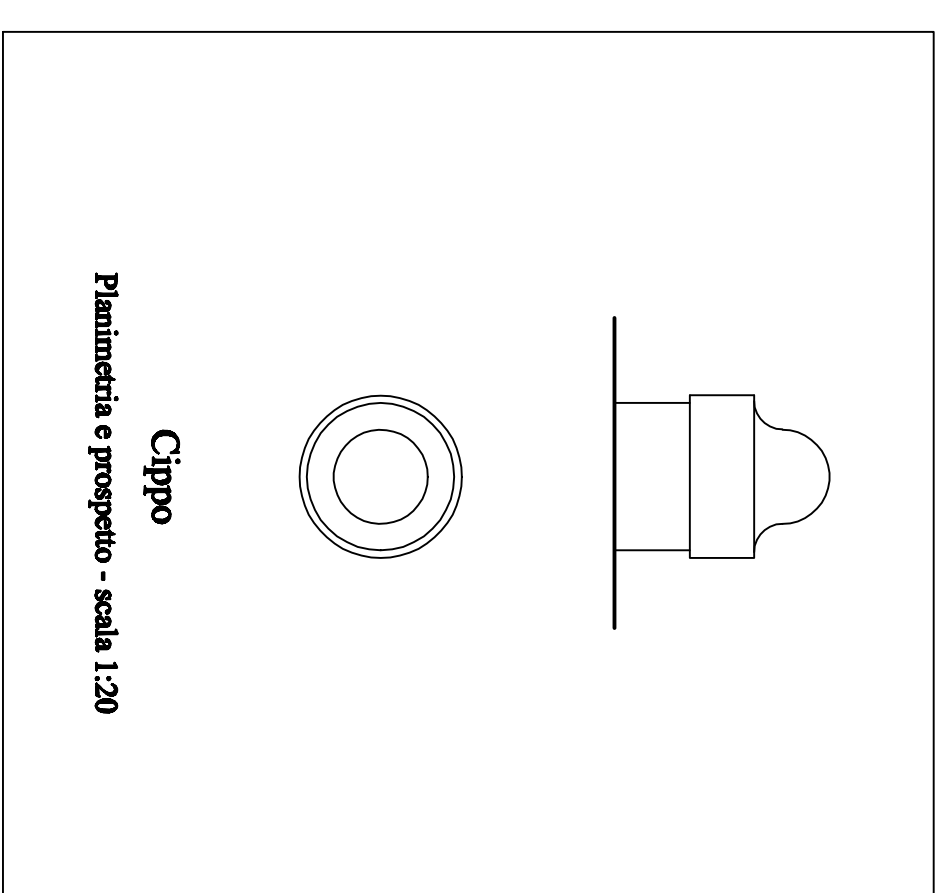
Il Coordinatore:
Arch. Ornella Avana

Il Capo Ripartizione
Arch. Giovanni Schenatti

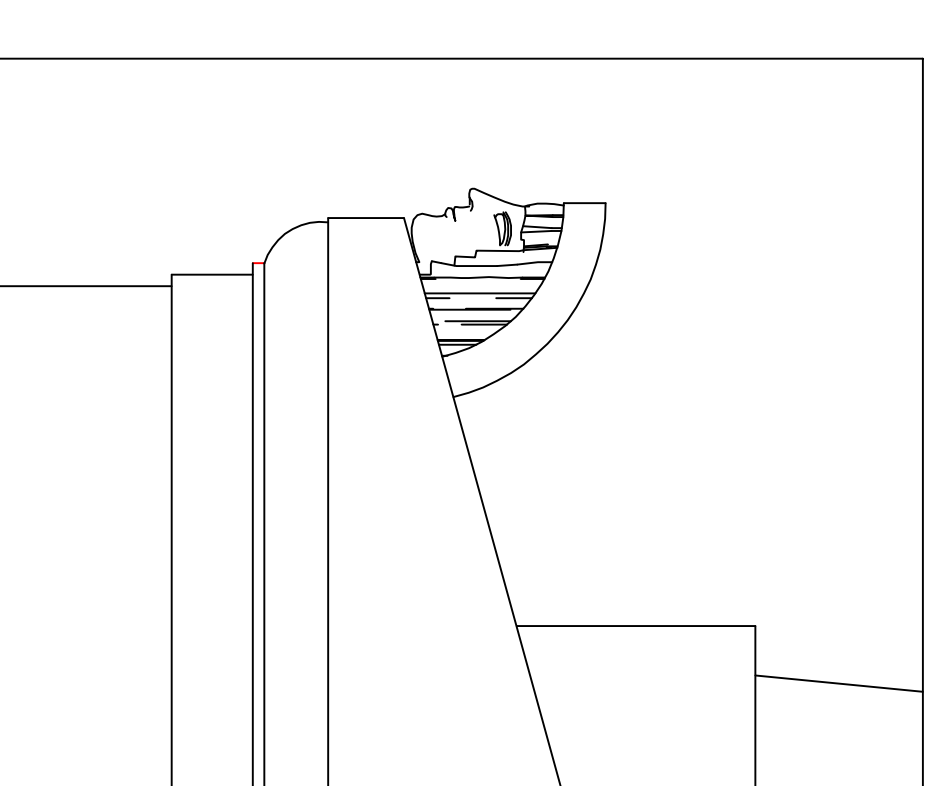
TAV 4: Rilievo dei manufatti storici del Parco della Favorita a Palermo



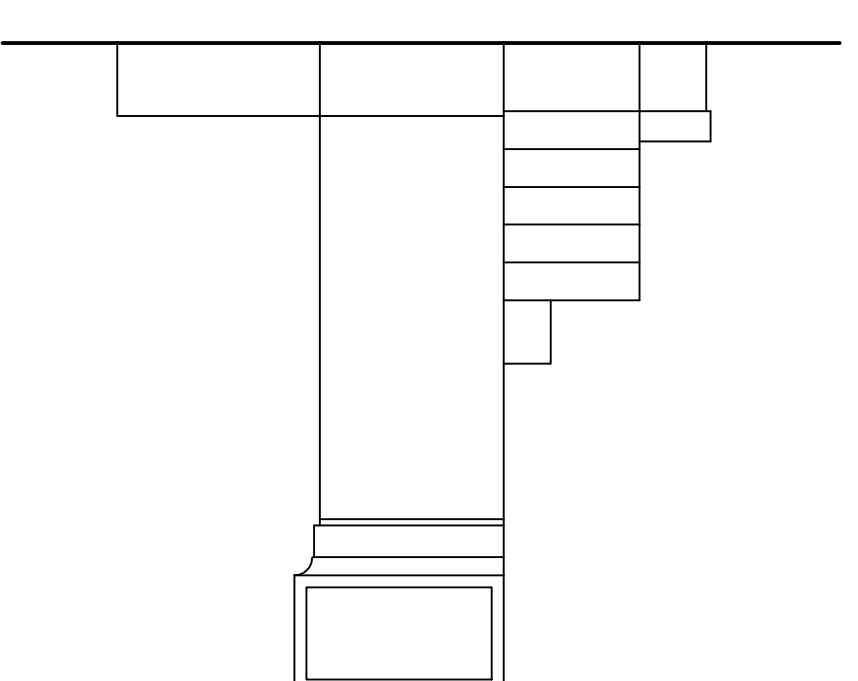
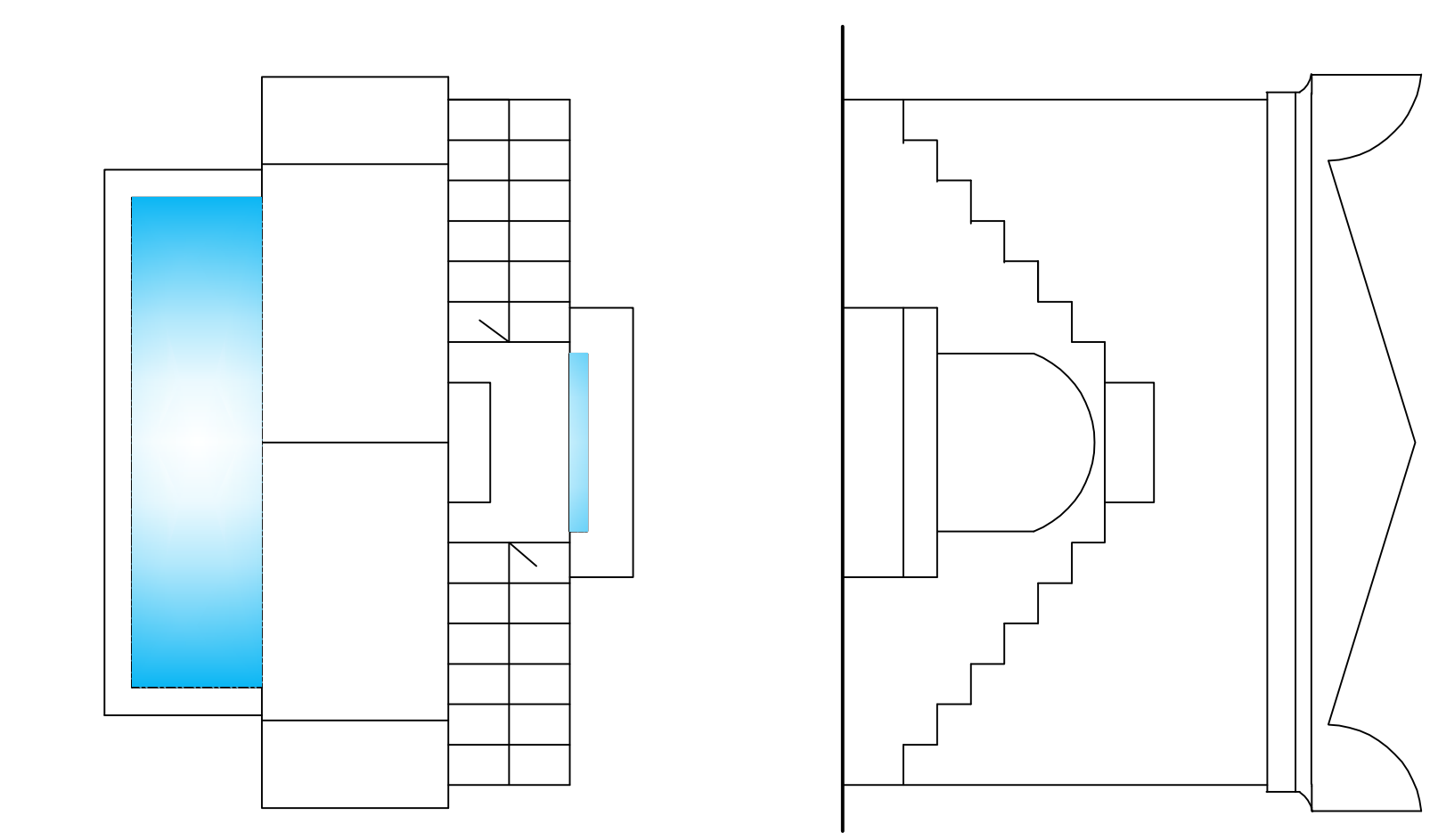
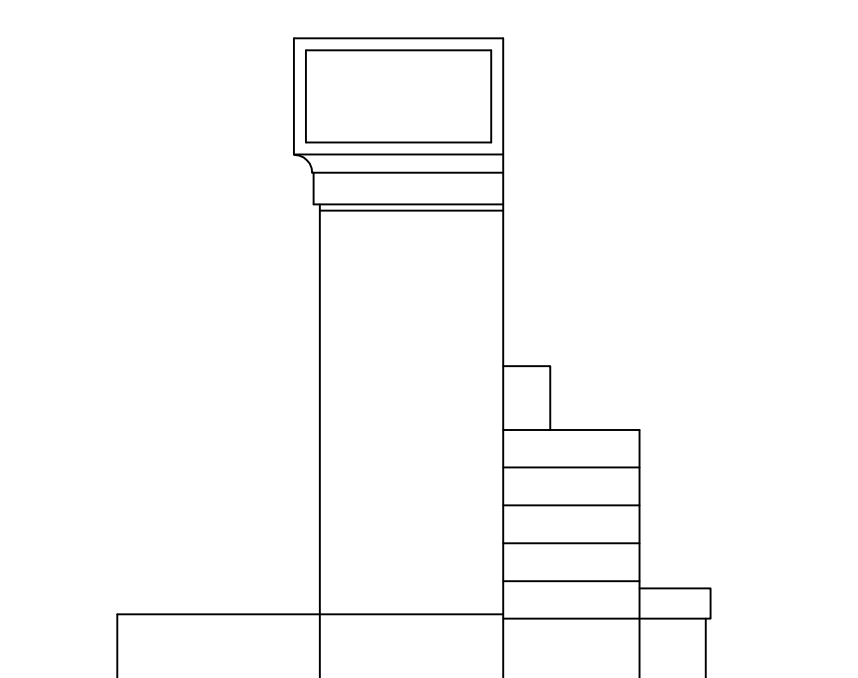
Clippo
Piantinella e prospetti - scala 1:50



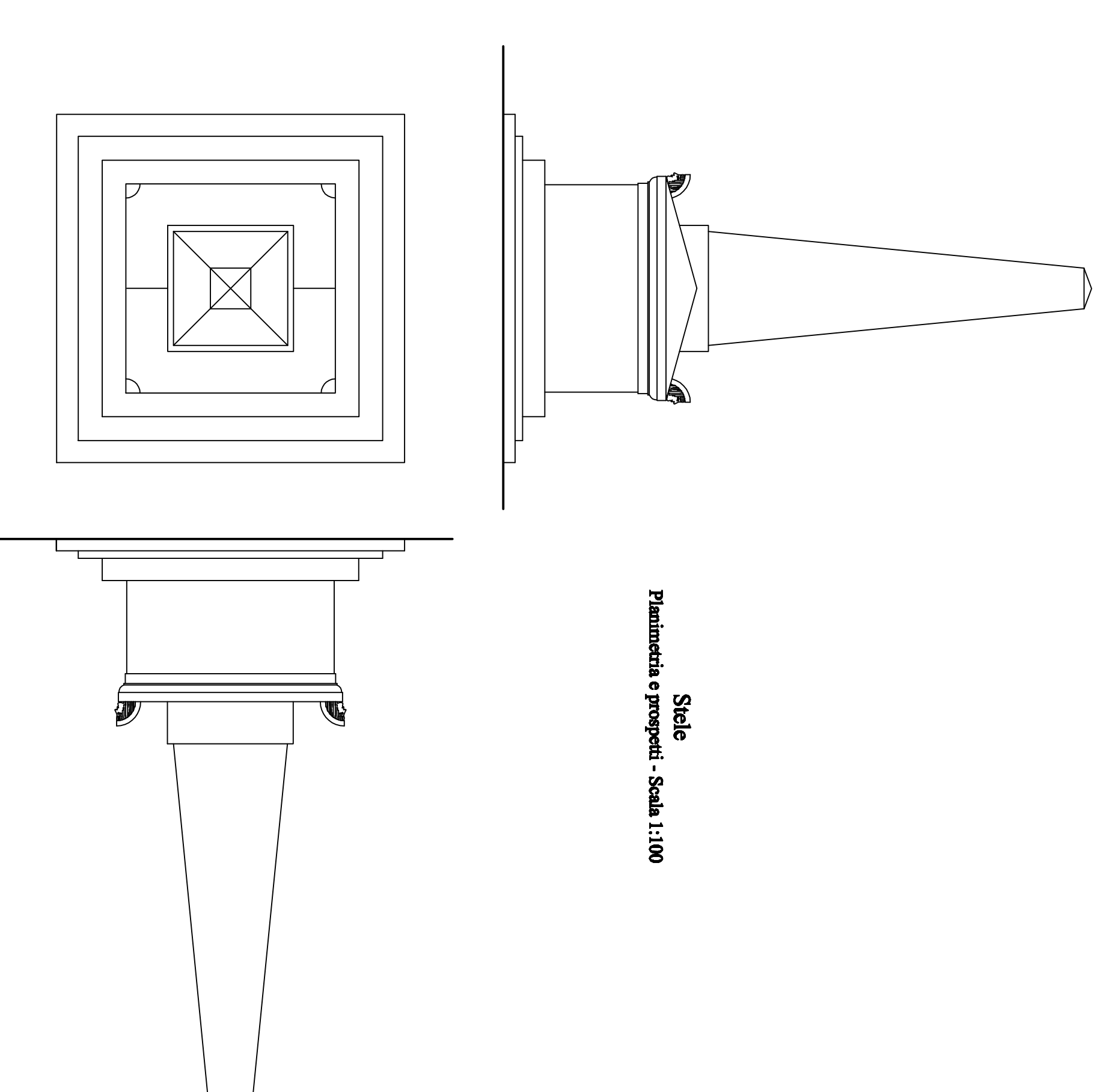
Clippo
Piantinella e prospetti - scala 1:20



Stele
Piantinella - scala 1:50



Strada punteggiata



Stele
Piantinella e prospetti - scala 1:100



Piano di utilizzazione della zona B della R.N.O. Monte Pellegrino