

COMUNE DI PALERMO
AREA GESTIONE DEL TERRITORIO

UFFICIO RETI E INFRASTRUTTURE

Progetto per il completamento della via
Palinuro da via Galatea a via Mondello



PROGETTO ESECUTIVO

TAVOLA: 20	OGGETTO: <i>Particolari costruttivi fognatura</i>
DATA: Settembre 2013	SCALA: varie

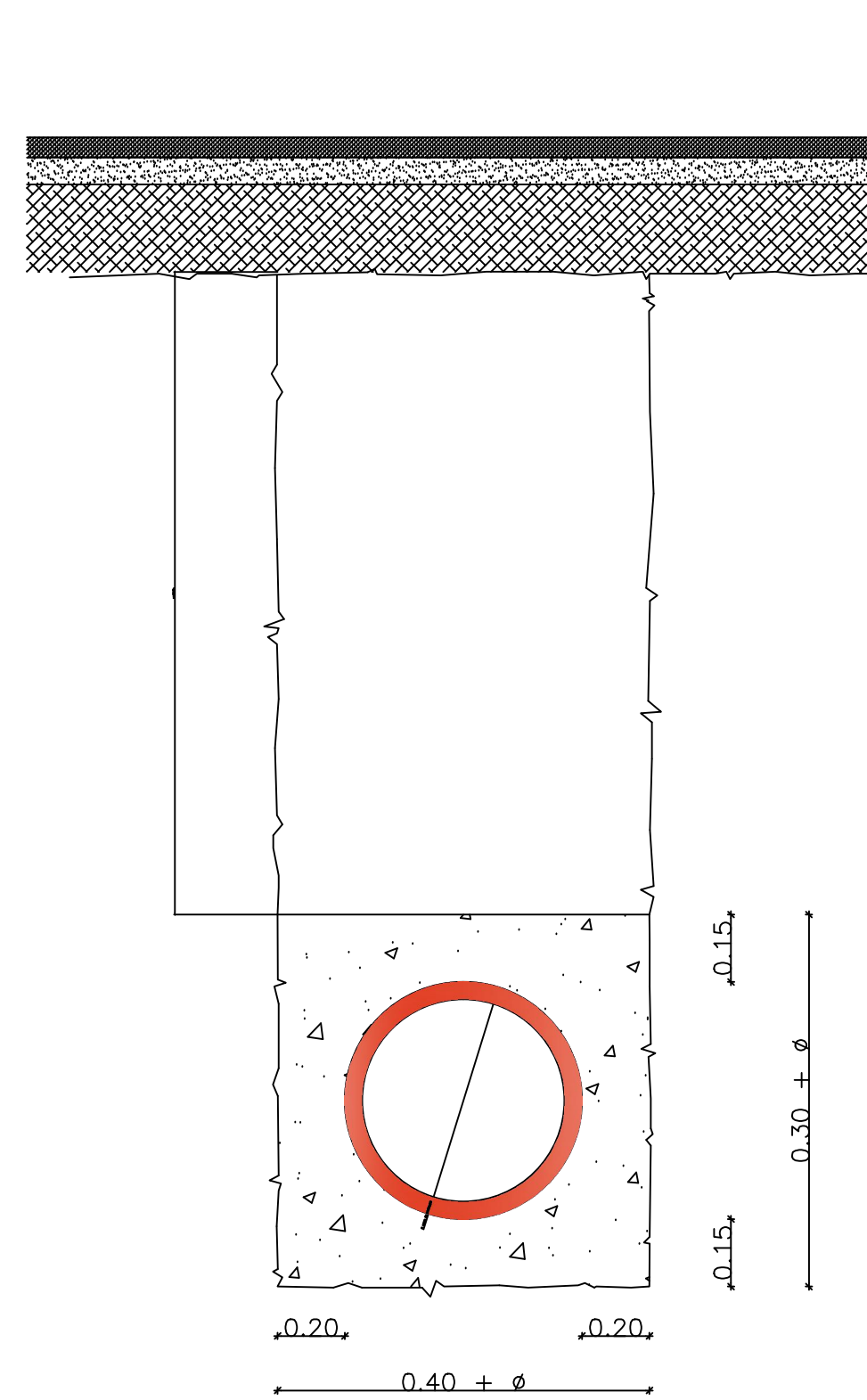
Il gruppo di progettazione:
Ing. R. Cairone (Coordinatore del gruppo)
Arch. G. Migliore, Esp. Geom. L. D'Agostino, Esp. Geom. N. Schiera

Il R.U.P.
Ing. M. Verga

Il Capo Area
Arch. V. Vadalà

AVVILUPPO TUBI

Particolare scavo a sezione obbligata

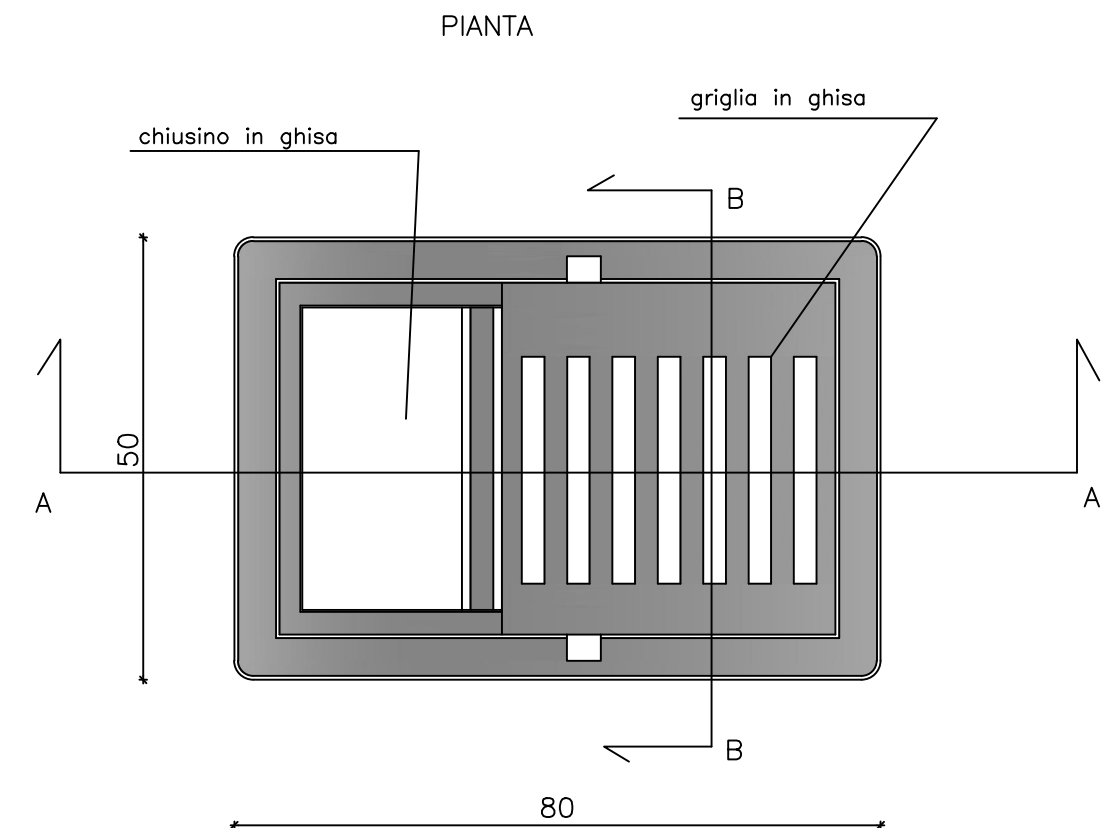


Cassonetto

Reintegro degli scavi con materiale proveniente dagli stessi

Letto di posa per tubazioni in materiale arido e permeabile

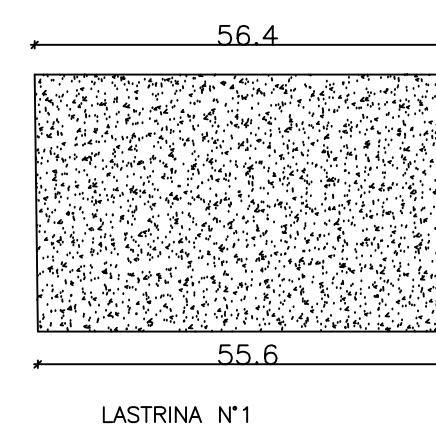
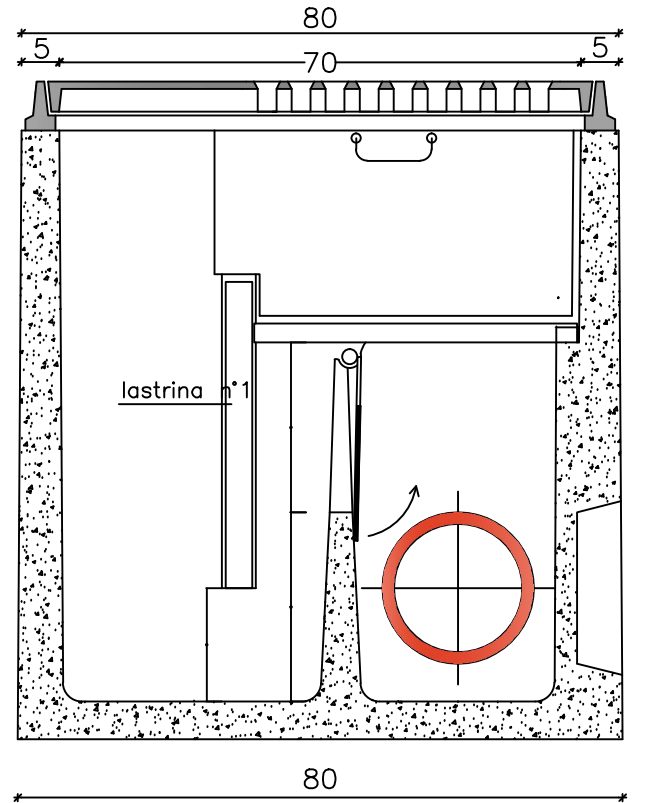
A
↑



CADITOIA STRADALE

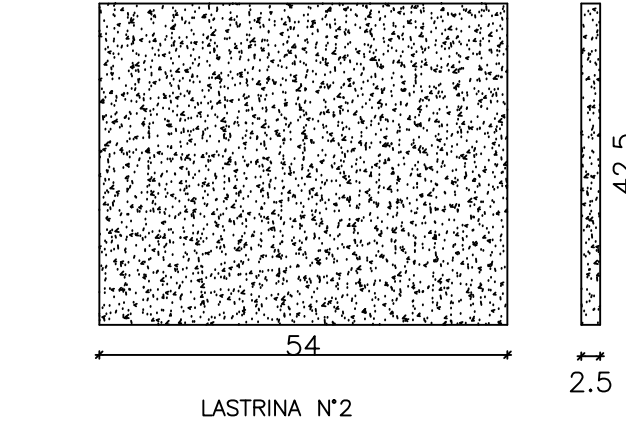
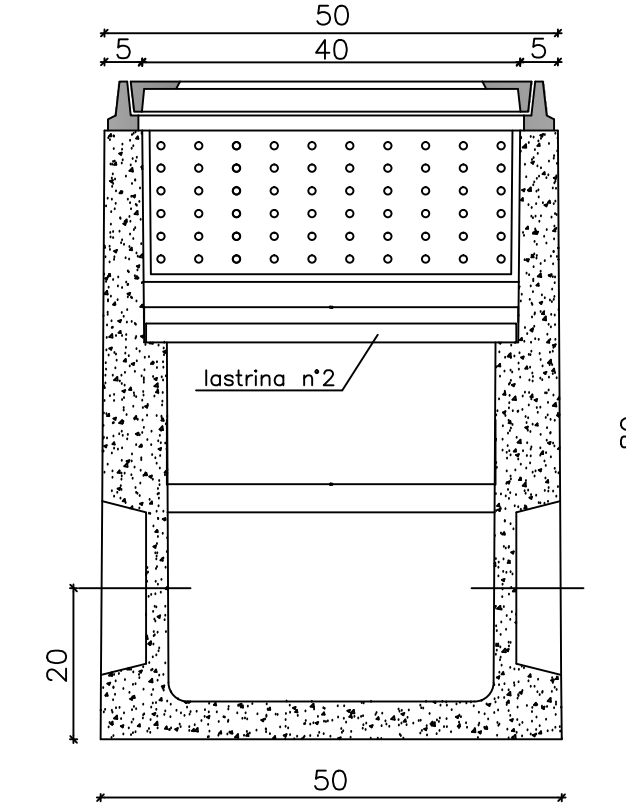
CADITOIA STRADALE
Sc. 1:10

SEZIONE A-A



CADITOIA STRADALE

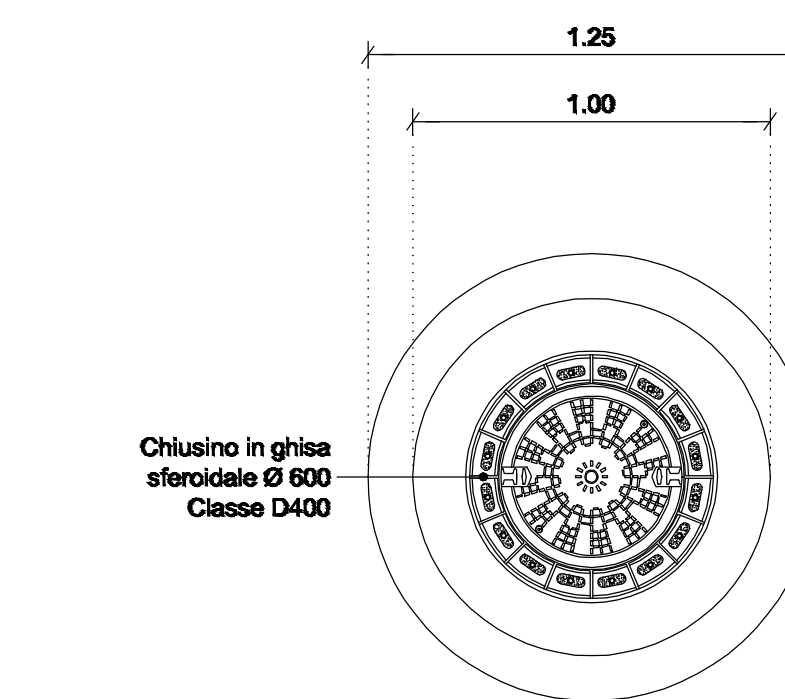
SEZIONE B-B



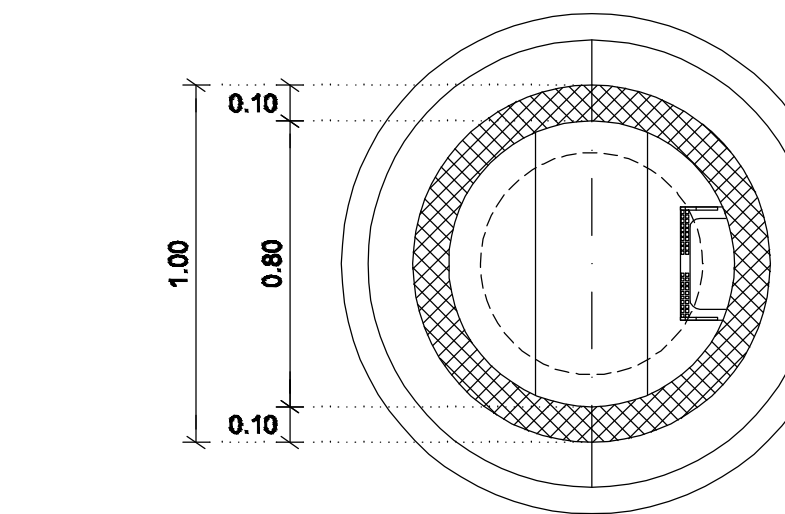
POZZETTO AD ELEMENTI PREFABBRICATI IN C.A.V.
Diametro interno Ø 800

POZZETTO
Sc. 1:20

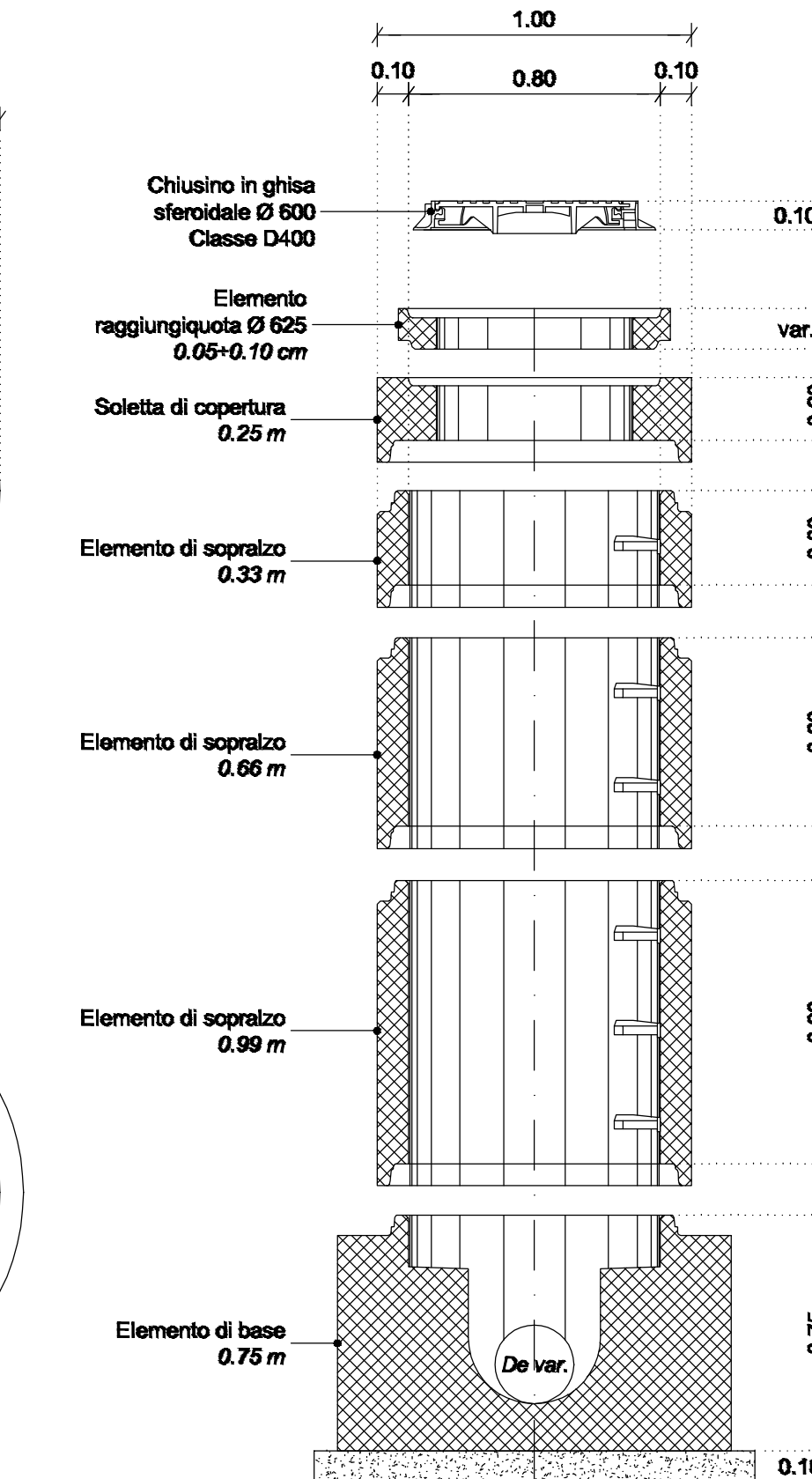
PIANTA DELLA COPERTURA



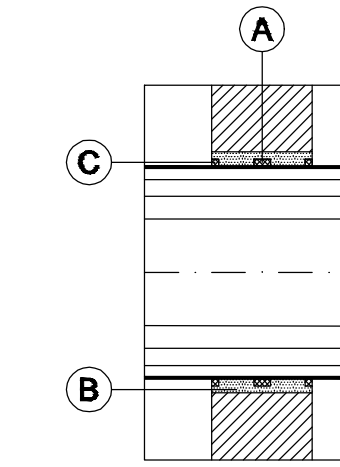
PIANTA INTERNO



SEZIONE

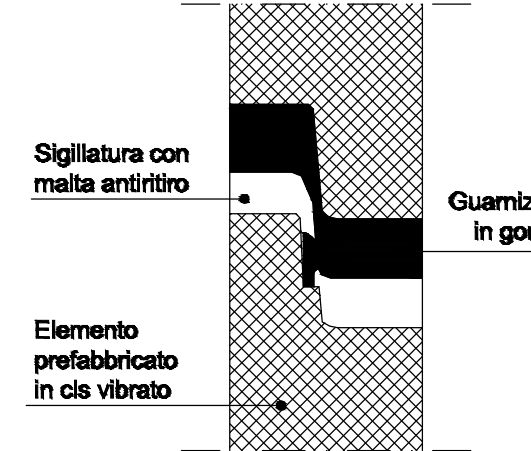


PARTICOLARE SIGILLATURA FORI PASSANTI



- (A) Profilo elastomerico idrospandente
- (B) Riempimento dell'interspazio tra tubazione e pareti interne del foro con boiacca espansiva cementizia
- (C) Sigillatura con sigillante monocomponente a base poliuretano

PARTICOLARE SIGILLATURA ELEMENTI POZZETTI



- (A) Sigillatura con malta antitiro
- (B) Guarnizione in gomma

MATERIALI E PRESCRIZIONI

SOTTOFONDAZIONE

Conglomerato cementizio per sottofondazione confezionato con cemento tipo 325 con dosatura non inferiore a kg 150 per metro cubo di impasto.

POZZETTO PREFABBRICATO IN CLS PRESSOVIBRATO

Realizzato in calcestruzzo vibrato secondo le norme DIN 4034 ed UNI EN 1917, provvisti di marcatura CE, con fondo rivestito in PRFV, o PE, o PP, o in poliuretano rinforzato, stabilmente incorporato nel getto che garantirà la resistenza all'abrasione ed all'attacco chimico.

Gli elementi di sopraizzo saranno dotati di pioli a norma UNI EN 681-1. La copertura sar à idonea al transito di mezzi 1ª categoria e dotata di botola di accesso di diametro 625 mm su cui andr à posto l'elemento raggiungi quota idoneo all'alloggiamento del chiusino.

TELAIO E CHIUSINO IN GHISA SFEROIDALE

Telaio e chiusino in ghisa sferoidale a norma UNI EN 124, con coperchio circolare e telaio quadrato, a tenuta stagna ; avente le caratteristiche e specifiche tecniche riportate nel disciplinare di fornitura.

Classe D 400 per pozzetti sotto strada -